

KATALOG I
PORADNIK
TECHNICZNY
2020.1



SYSTEMY NARZĘDZIOWE

SECO 

>30 000

STANDARDOWYCH PRODUKTÓW



>75

KRAJÓW



>4100

PRACOWNIKÓW



Firma Seco Tools posiada centralę w miejscowości Fagersta w Szwecji i jest obecna w ponad 75 krajach, to globalny dostawca rozwiązań do obróbki metalu obejmujących frezowanie, toczenie, obróbkę otworów oraz systemy narzędziowe.

Przez ponad 80 lat firma dostarcza technologię, procesy oraz wsparcie przyczyniające się do poprawy produktywności oraz dochodowości naszych partnerów.

Więcej informacji na temat innowacyjnych produktów oraz usług Seco Tools oferowanych wszystkim sektorom przemysłu, można znaleźć na stronie www.secotools.com.

Indeks alfanumeryczny Narzędzia	2-5		
Przegląd produktów	Oprawki	6-9	Poradnik	
	Akcesoria oraz elementy ustawcze	10-11		
	Urządzenia Shrinkfit	12		
Poradnik, oprawki	Jakość & Wyważanie	13	HSK -A/ T/ E	
	Oznaczenia	14		
	Wymiary według ISO	15		
	Normy dla stożków	16-26		
	Oprawki typu stożek-czoło	27		
	Śruby i zaślepki uszczelniające dla oprawek SA w wersji ADB	28-29	DIN/ DIN TF	
	Typy chwytów	30-71		
Oprawki obrotowe i stacjonarne	HSK-A	72-117	DIN/ DIN TF	
	HSK-T	118-121		
	HSK-E	122-127	BT /BT TF	
	DIN 69871	128-161		
	DIN stożek-czoło	162-163		
	BT JIS	164-203	Inne	
	BT stożek-czoło	204-221		
	DIN 2080	222-225		
	Oprawki cylindryczne	226-233		
	Oprawki Weldon i Whistle Notch	234-235		
	Oprawki ze stożkiem Morsa	236		
	Combimaster	237-239		
	Graflex®	240-255		
	Seco-Capto™	256-290		
Akcesoria pomocnicze i ustawcze – Poradnik	291-299		Combimaster
Akcesoria pomocnicze i ustawcze	Przewody HSK, klucze oraz zaślepki uszczelniające	300		
	Przewody oraz śruby dla MQL1 i MQL2	301-305	Graflex®	
	Śruby ściągające	306-312		
	Tulejki redukcyjne i sprawdziany do oprawek hydraulicznych	313-314		
	Tulejki redukcyjne i śruby oporowe do oprawek o dużej sile zacisku	315-321	Seco-Capto™	
	Tulejki ER HP, nie uszczelnione	322-326		
	Tulejki ER	327-328	Akcesoria	
	Tulejki ER do gwintowników z kwadratowym zabierakiem	329-332		
	Pierścienie uszczelniające ER	333-334		
	Oprawki ER na Combimaster	335		
	Tulejki OZ	336		
	Adaptory BA na GL	337		
	Podpora montażowa, Tool Boy	338		
	Klucz dynamometryczny	339		
Urządzenia Shrinkfit – Poradnik	340-344		Urządzenia Shrinkfit
Urządzenia Shrinkfit	Urządzenie Easyshrink® Evo	345		
	Akcesoria i części zamienne	346-347		
SMG	348-359		
Deklaracja zgodności	360-362		

0

01B5875	333-334
02E93	300
03BR	339
03DYD	339
03E93	300
03ER	339
05F5832	313
05FPMC	315

1

19BPMC	316
19MQL	302, 305

2

20E93	300-301, 303-304
-------	------------------

3

393.14	329-332
--------	---------

5

5450	230
5672	322-326
5880	327-328
5883B	336

B

BA.-GL	337
BC	

5821	236
------	-----

BD

5801	229
5820	226
5821	226
5822	226
5867	231

BE

5820	335
------	-----

BM

5675	253
------	-----

BS

5603	239
5820	237-238

BT.AD

SM	167
SMF	169

BT.ADB

EM	173
M	193-194
PMC	184
SM	168

BT.TFAD

EM	208
SM	205

BT.TFADB

EM	209
PMC	215
SM	206-207

BW

5821	234
5867	235

C

C.-390.00	224-225
C.-390.410	116-117
C.-390.411	118-119
C.-390.55	200-201
C.-390.605	202-203
C.-390B.140	160-161
C.-390B.55	200-201
C.-390B.58	200-201
C.-391.01	256-257, 260-261
C.-391.02	258-259, 262-263
C.-391.0401	287
C.-391.0552	266
C.-391.0584	270-271
C.-391.20	268-269
C.-391.27	272-273
C.-391.5524	265
C.-391.5525	265
C.-391.5555	264
C.-391.5556	264
C.-391.5600	276
C.-391.5600P	277
C.-391.5603	274-275
C.-391.5657	267
C.-391.5672	280
C.-391.5675	281-283
C.-391.5820	286
C.-391.5834	278
C.-391.5867	284
C.-391.K820	285
C.-391.K821	285
C.-D.-BA	290
C.-D.-GL	288-289
C.-M.	286
C.-PMC	279
CA5832	314

D

D.-BA	233
D.-GL	232

DIN.AD

SM	131, 133
----	----------

DIN.ADB

EM	136-137
M	154-155
PMC	146
SM	132

E		E3469	
E3114		5023	152
5191	220-221	5085	149
E3116		5524	129
5191	220-221	5525	129
E3169		5555	128
5191	162-163	5556	128
E3171		5600	140
5191	162-163	5600P	142
E3214		5603	138
5600	211	5672	144
5600P	212	5675	147
5672	214	5821	155
5675	216	5834	145
5820	217	584	135
584	209	5842	137
E3216		5873	148
5555	204	K820	154
5600	211	K821	154
5600P	212		
5672	214	E3471	
5675	216	5023	152
5820	217	5085	149
584	209	5525	130
E3414		5555	128
5023	191	5556	128
5085	188	5600	141
5525	165	5600P	142
5555	164	5603	139
5556	164	5672	144
5600	178	5675	147
5600P	180	5820	155
5603	175-176	5834	145
5672	182	584	136
5675	186	5873	148
5801	181	K821	154
5820	194		
5821	194	E3476	
5834	183	5801	143
584	171	5820	156
5842	173	5821	156
5873	187		
K820	193	E3478	
K821	193	5820	157
E3416			
5023	191	E4002	
5085	188	5191	220-221
5525	166	5603	210
5555	164	5672	213
5556	164	5820	217
5600	179	584	208
5600P	180		
5603	177	E4040	
5672	182	5603	174
5675	186	5672	182
5820	195	5675	185
5834	183	5867	189
584	172		
5842	173	E4041	
5873	187	552	167
K820	193	5657	170
K821	193	5675	186
		586	192
		5867	189

E4469		5834	103
5657	134	584	79
5675	147	586	110
586	153	5867	108
5867	150	K820	111
E4471		K821	111
543	151	E9340	
5657	134	5672	126
586	153	E9341	
5867	150	5603	122
E5766		5672	126
543	190	5675	127
552	167	E9342	
5657	170	5603	123
5867	189	5672	126
E9302		5675	127
5023	109	5801	125
5603	81	E9343	
5672	102	5603	124
5675	105	5672	126
5801	101	5675	127
E9304		5801	125
5023	109	E9374-D.-GL	120
5085	107	E9376-D.-BA	121
5402	85-86	E9376-D.-GL	120
5403	81-82	EM	
5403M	89	0040	222
5403M1	91	0050	222
5403M2	93-94	3214	218
5555	72	3216	218
5556	72	3414	197
5600	97	3416	198
5600P	100	3469	158
5657	77	3471	159
5672	102	4002	218
5675	105	4040	196
5801	101	9303	114
5820	112	9304	114
5821	112	9306	114
5834	103		
584	78		
586	110	H	
5867	108	HSKA	
K820	111	C	116-117
K821	111	EM	78-80
E9306		ER	106
5023	109	G	115
5085	107	M	111-113
5402	87-88	PMC	104
5403	83-84	SFD	84
5403M	90	SFR	99
5403M1	92	SM	72-75
5403M2	95-96	SMF	76
5555	72	HSKTA.-GL	120
5556	72		
5600	98	M	
5600P	100	M100	338
5657	77	M211	338
5672	102	M401	227-228
5675	105	M402	240-241
5801	101	M403	242-246
5820	112		

M5085	255
M5524	247
M5525	247-248
M5656	250
M569	249
M5834	252
M584	251
M5873	254

P

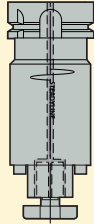
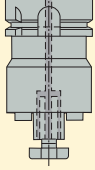
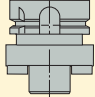
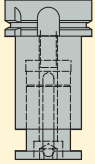
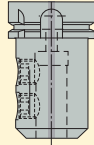
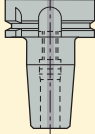
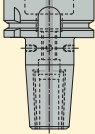
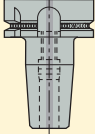
PS-B.	309-311
PS-I.	306-308
PS-V.	312

Z

ZFAD05	346
ZFAG01	347
ZFAR03	347
ZFAR10D	346
ZFAT	347
ZFM30	345
ZFS07IN	347

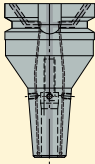
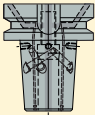
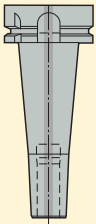
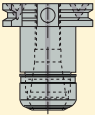
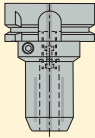
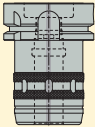
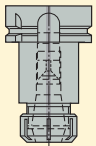
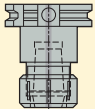
Oprawki

Strona obrabiarki / Strona detalu

	Oprawki z trzpieniem Steadyline®	Oprawki z trzpieniem	Oprawki do frezów, mocowanie kołnierzowe	Oprawki do frezów tarczowych
				
Poradnik:	27, 30-32	27, 33, 63	33, 63	34, 63
Produktów:				
HSK-A	72	73-75	76	77
HSK-T	-	-	-	-
HSK-E	-	-	-	-
DIN 69871/ DIN TF	128 / -	129-132 / -	133 / -	134 / -
JIS (BT)/ BT TF	164 / 204	165-168 / 205-207	169 / -	170 / -
DIN 2080	-	-	-	-
Combimaster	-	-	-	-
Graflex®	-	247-248	249	250
Seco-Capto™	264	265-266	-	267
Cyl/ Weldon/ MT	- / - / -	- / - / -	- / - / -	- / - / -
				
Poradnik:	27, 34, 63	27, 35-36, 42	35-36, 42	35, 37-39, 42
Produktów:				
HSK-A	78-80	81-84	85-88	89-96
HSK-T	-	-	-	-
HSK-E	-	122-124	-	-
DIN 69871/ DIN TF	135-137 / -	138-139 / -	- / -	- / -
JIS (BT)/ BT TF	171-173 / 208-209	174-177 / 210	- / -	- / -
DIN 2080	-	-	-	-
Combimaster	-	239	-	-
Graflex®	251	-	-	-
Seco-Capto™	268-273	274-275	-	-
Cyl/ Weldon/ MT	- / - / -	229 / - / -	-	- / - / -

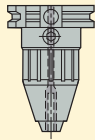
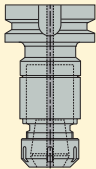
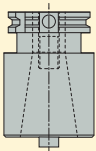
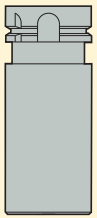
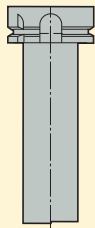
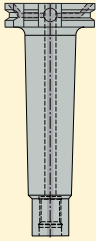
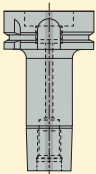
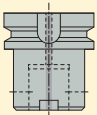
Oprawki

Strona obrabiarki / Strona detalu

	Oprawki Shrinkfit, wzmocnione	Oprawki Shrinkfit, wzmocnione i z zabezpieczeniem przed wyciągnięciem narzędzia	Oprawki Shrinkfit, do form i matryc	Oprawki na precyzyjne tulejki zaciskowe
Poradnik:	27, 35, 40, 42	27, 35, 41	35, 42	27, 43-44
Produktów:				
HSK-A	97-99	100	101	102
HSK-T	-	-	-	-
HSK-E	-	-	125	126
DIN 69871/ DIN TF	140-141 / -	142 / -	143 / -	144 / -
JIS (BT)/ BT TF	178-179 / 211	180 / 212	181 / -	182 / 213-214
DIN 2080	-	-	-	-
Combimaster	-	-	-	-
Graflex®	-	-	-	-
Seco-Capto™	276	277	-	280
Cyl/ Weldon/ MT	- / - / -	- / - / -	- / - / -	- / - / -
				
Poradnik:	45, 63	27, 46-47	27, 48-49, 63	50, 63
Produktów:				
HSK-A	103	104	105-106	-
HSK-T	-	-	-	-
HSK-E	-	-	127	-
DIN 69871/ DIN TF	145 / -	146 / -	147 / -	148 / -
JIS (BT)/ BT TF	183 / -	184/ 215	185-186 / 216	187 / -
DIN 2080	-	-	-	-
Combimaster	-	-	-	-
Graflex®	252	-	253	254
Seco-Capto™	278	279	281	-
Cyl/ Weldon/ MT	- / - / -	-	230 / - / -	- / - / -
				

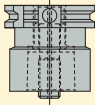
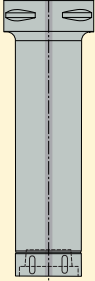
Oprawki

Strona obrabiarki / Strona detalu

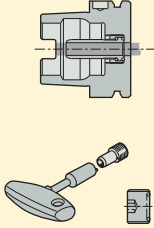
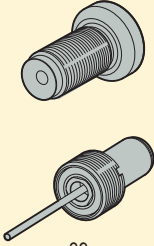
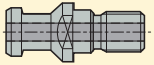
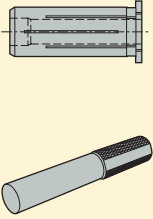
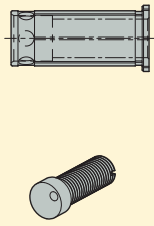
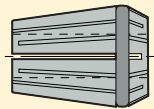
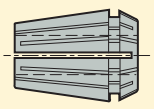
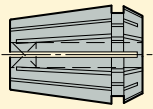
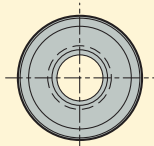
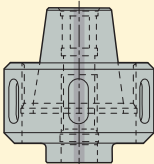
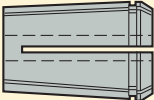
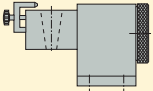
	Oprawki do wiertel	Oprawki do gwintowania z synchronizacją, z mikrokompensacją	Stożkowe adaptory SA	Półwyroby
				
Poradnik:	50, 63	51	-	52
Produktów:				
HSK-A	107	108	-	109
HSK-T	-	-	-	-
HSK-E	-	-	-	-
DIN 69871/ DIN TF	149 / -	150 / -	151 / -	152 / -
JIS (BT)/ BT TF	188 / -	189 / -	190 / -	191 / -
DIN 2080	-	-	-	-
Combimaster	-	-	-	-
Graflex®	255	-	-	-
Seco-Capto™	-	284	-	-
Cyl/ Weldon/ MT	- / - / -	231 / 235 / -	- / - / -	- / - / -
	Trzpień kontrolne	Oprawki Steadyline® z tłumikiem z mocowaniem Combimaster	Combimaster	Graflex®
				
Poradnik:	52	27, 54-55	27, 53	27, 57-63
Produktów:				
HSK-A	110	111	112-113	114-115
HSK-T	-	-	-	-
HSK-E	-	-	-	-
DIN 69871/ DIN TF	153 / -	154 / -	155-157 / -	158-159 / -
JIS (BT)/ BT TF	192 / -	193 / -	194-195 / 217	196-198 / 218
DIN 2080	-	-	-	222
Combimaster	-	-	237-238	-
Graflex®	-	-	-	240-246
Seco-Capto™	-	285	286	287
Cyl/ Weldon/ MT	- / - / -	- / - / -	226 / 234 / 236	227-228 / - / -

Oprawki

Strona obrabiarki / Strona detalu

	Seco-Capto™	Oprawki tokarskie i wyta- czarskie Steadyline® GL i BA
		
Poradnik:	27, 64-66	67-71
Produktów:		
HSK-A	116-117	120-121, 337
HSK-T	118-119	120-121, 337
HSK-E	-	-
DIN 69871/ DIN TF	160-161 / 162-163	- / -
JIS (BT)/ BT TF	200-203 / 220-221	- / -
DIN 2080	224-225	-
Combimaster	-	-
Graflex®	-	-
Seco-Capto™	256-263	288-290, 337
Cyl/ Weldon/ MT	- / - / -	232-233, 337

Akcesoria oraz elementy ustawcze

	<p>Przewody do HSK oraz zaślepki (włącznie z kluczami)</p> 	<p>Przewody do chłodziwa MQL1 i MQL2 i śruby oporowe</p> 	<p>Śruby ściągające</p> 	<p>Tulejki redukcyjne, trzpienie kontrolne do opravek hydraulicznych</p> 
Poradnik:	291	39	291	292
Produktów:	300	301-305	306-312	313-314
	<p>Tulejki redukcyjne i śruby oporowe z doprowadzeniem chłodziwa, do opravek o dużej sile zacisku</p> 	<p>Tulejki ER HP (bez uszczelnienia, uszczelnione, uszczelnione z otworami na chłodziwo)</p> 	<p>Tulejki ER</p> 	<p>Tulejki ER do gwintowników z kwadratowym zabierakiem</p> 
Poradnik:	47, 293-294	295	296	298
Produktów:	315-321	322-326	327-328	329-332
	<p>Pierścienie uszczelniające typu ER</p> 	<p>Oprawy ER na Combimaster</p> 	<p>Tulejki OZ</p> 	<p>Podpora montażowa, Tool Boy</p> 
Poradnik:	297	56	297	298
Produktów:	333-334	335	336	338

Aksesoria oraz elementy ustawcze

	<p>Klucz dynamometryczny (gniazdo / rękojeść) oraz klucz klasyczny</p> 
Poradnik:	299
Produktów:	339

Urządzenia Shrinkfit

	<p>Easyshrink® Evo</p>  <p>Poradnik: 340-344</p> <p>Produktów: 345</p>	<p>Moduł z chłodzeniem wodnym</p>  <p>340-344</p> <p>345</p>
	<p>Easyshrink® Evo akcesoria i części zamienne</p>  <p>Poradnik: 340-344</p> <p>Produktów: 346-347</p>	<p>Akcesoria do modułu z chłodzeniem wodnym</p>  <p>340-344</p> <p>346-347</p>

Jakość

Filozofia, leżąca u podstaw systemów narzędziowych Seco, sprowadza się do położenia nacisku na jakość i ma zastosowanie do wszystkich produktów z asortymentu opravek narzędziowych. Na każdym etapie produkcji dokonywane są kontrole zgodnie z ISO 9001.

- Charakterystyka materiału - "klasyczne" oprawy SA i HSK = stale hartowane powierzchniowo o twardości $58 \pm 2\text{HRC}$ - Oprawy Shrinkfit i hydrauliczne = stale hartowane na wskroś wybrane ze względu na wyjątkowe właściwości, o tward. $56 \pm 2\text{HRC}$.
- Precyzyjny stożek - stożki SA zgodne z ISO 1947, klasa tolerancji AT3 - HSK zgodne z ISO 12164.
- Tolerancje geometryczne - bezpośrednie bicie pomierzone na uchwycie i/lub bicie zmierzone na trzpieniu podane są w katalogu. Bicie jest mierzone w warunkach symulacji zamocowania we wrzecionie.
- Ogólne wykończenie - usunięte zadziory, czernione lub poddane innej obróbce, cechowane laserowo.
- Identyfikowalność - pełna identyfikowalność i sprawozdanie z przeprowadzonej kontroli.
- Informację o wyważeniu podano dla każdej oprawy zamieszczonej w katalogu.



Wyważenie

Jakość wyważenia każdej oprawy podano na stronach produktów w kolumnie wyważenie.

Użyto prostych kodów "G2.5", "G6.3", "PB" oraz "-" odpowiadających:

"G2.5": Indywidualne wyważenie do G2,5-25.000 obr.

"G6.3": Indywidualne wyważenie do G6,3-20.000 obr. Na życzenie może być wyważone do G2,5-25.000, prosimy wysłać zapytanie.

"PB": Konstrukcja wstępnie wyważona. Większość opravek wyważonych wstępnie może zostać wyważ. precyzyjnie na zamówienie, prosimy o kontakt.

"-": Brak wyważenia

Pogłębienia pod RFID

Tabele z produktami zawierają kolumnę 'pogłębienie dla RFID', jest to informacja czy oprawa posiada pogłębienie dla RFID:

Pogłębienie pod RFID = 1: oprawa posiada pogłębienie pod nośnik RFID, zgodnie z normami obrabiarki, patrz str. 16-26.

Nośnik RFID może być zainstalowany na żądanie, proszę przesłać zapytanie.

Pogłębienie pod RFID = 0: Nie ma możliwości wykonania pogłębienia pod RFID. Na żądanie w oprawce może być wykonane pogłębienie oraz zamocowany układ RFID, prosimy pytać.

Zawartość dostawy

Każda oprawa jest dostarczana ze wszystkimi częściami, pokazanymi jako 'Części zamienne' (np. śruba mocowania Weldon).

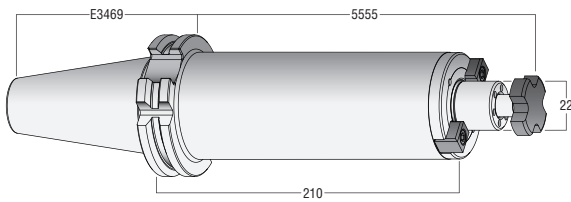
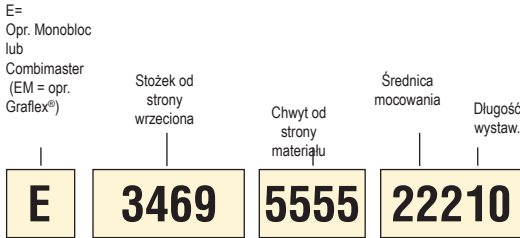
Akcesoria oraz elementy ustawcze (np. tulejki ER) nie są zawarte w dostawie, prosimy zamawiać osobno.

Oznaczenia

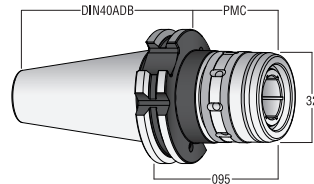
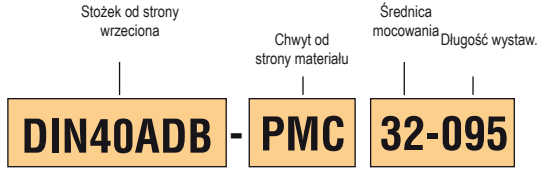
Od aktualizacji SN2018-2 uległo zmianie oznakowanie nowych produktów Seco z grupy systemu narzędziowe, zmiana ta ma na celu ułatwienie odczytu oznaczenia.

Oznakowanie wcześniejszych produktów pozostaje bez zmian.

Produkty udostępnione do sprzedaży przed Seco News 2018-2



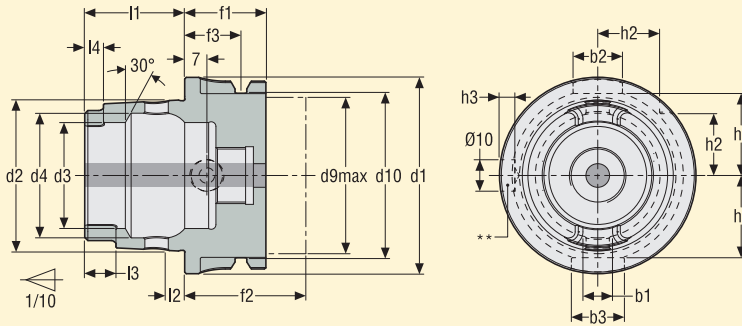
Produkty udostępnione do sprzedaży wraz z Seco News 2018-2



Typy chwytów narzędziowych

Produkty udostępnione do sprzedaży przed Seco News 2018-2	Produkty udostępnione do sprzedaży wraz z Seco News 2018-2	
5555/5556	SM...-K	Oprawki z tłumieniem drgań Steadylite®
5525/5524	SM	Oprawki do mocowania frezów z kanałami do chłodziwa (5524 = małe czolo oporowe)
552	SM...F3	Oprawki z trzpieniem (małe czolo)
569	SMF	Oprawki do frezów, mocowanie kołnierkowe
5656/5657	DM	Oprawki do frezów tarczowych
584	EM	Oprawki z bocznym zaciskiem, Weldon
5842	EM...F5	Oprawki z bocznym zaciskiem, krótki Weldon
5603/5403	SFD	Oprawki Shrinkfit, typu DIN
5402	SFD...-L1	Oprawki Shrinkfit, typu DIN, z zewn. kanałami do chłodziwa
5403M, 5403M1, 5403M2	SFD...M, SFD...M1, SFD...M2	Oprawki Shrinkfit, typu MQL
5600	SFR	Oprawki Shrinkfit, wzmocnione
5600 Safe-Lock™	SFR	Oprawki Shrinkfit, wzmocnione i z zabezpieczeniem przed wyciągnięciem narzędzia
5801	SFS	Oprawki Shrinkfit, do form i matryc
5672	ERHP	Oprawki na precyzyjne tulejki zaciskowe
5834	HC	Oprawki hydrauliczne
-	PMC	Mocne oprawki frezarskie
5675	ER	Oprawki na tulejki ER
5450	ER	Oprawki ER z chwytem cylindrycznym
5873	OZ	Oprawki na tulejki OZ
5085	UDC	Oprawki do wiertel
5867	TCER	Oprawki do gwintowania z synchronizacją, z mikrokompensacją
543	TA	Adaptory do gwintowania SA
5023	BLK	Półwyroby
586	CTRB	Trzpienie kontrolne
K820/K821	M...-K	Oprawki z tłumieniem drgań Steadylite® Combimaster
5820/5821/5822	M	Oprawki Combimaster
GL/BA	GL/BA	Oprawki tokarskie z tłumieniem drgań Steadylite®
401/402/403	G	Adaptory Graflex®
C	C	Adaptory Seco-Capto™

Wymiary według ISO	Wyjaśnienie
ADIF1	Informacje dodatkowe 1
ADIF2	Informacje dodatkowe 2
ADIF3	Informacje dodatkowe 3
BD	Średnica korpusu
BD1	Średnica korpusu 1
BD2	Średnica korpusu 2
BD3	Średnica korpusu 3
BHTA	Kąt połówkowy stożka
BHTA1	Kąt połówkowy stożka 1
CBDP	Głębokość otworu połączenia
CND	Średnica otworu podłączenia chłodziwa
CNDP	Głębokość otworu podłączenia chłodziwa
CNT	Wielkość gwintu podłączenia chłodziwa
CRKS	Wielkość gwintu śruby ściągającej
CTMS	Gwint od strony obrabiarki
CTWS	Gwint od strony detalu
DCB	Średnica otworu połączenia
DCBN	Minimalna średnica otworu połączenia
DCBX	Maksymalna średnica otworu połączenia
DCN	Minimalna obrabiana średnica
DCON	Średnica połączenia
DCX	Maksymalna obrabiana średnica
DF	Średnica kolnierza
DMM	Średnica chwytu
FLGT	Grubość kolnierza
KWW	Szerokość rowka
LB	Długość korpusu
LB1	Długość korpusu 1
LB2	Długość korpusu 2
LB3	Długość korpusu 3
LB4	Długość korpusu 4
LCOG	Pozycja środka ciężkości
LF	Długość użytkowa
LFN	Minimalna długość użytkowa
LFS	Pośrednia długość użytkowa
LPR	Długość wystawienia
LSC	Długość mocowania
LSCN	Minimalna długość mocowania
LSCX	Maksymalna długość mocowania
LU	Długość użytkowa
OAL	Długość całkowita
RFID	Zaopatrzenie w układ pamięci
RL	Lokalizacja promieniowa (śruby wyważającej)
obr/min	Obroty
SRR	Zalecana ilość naddatku
SW	Wielkość klucza
TDZ	Średnica gwintu
TDZ1	Średnica gwintu 1
TDZ2	Średnica gwintu 2
WF	Szerokość funkcjonalna



Oznaczenie katalogowe Strona wrzeciona	Pogłębienie dla RFID**	Wymiary w mm																		
		d_1	d_2	d_9 max	d_3	d_{10}	d_4	f_1	f_2	f_3	l_1	l_2	l_3	l_4	b_1	b_2	b_3	h_1	h_2	$h_3^{0,2}$
HSK-A32	**	32	24	26	17	26,5	20,5	20	35	16	16	3,2	5,0	3,0	7,05	7	9	13,0	9,5	5,4
HSK-A40	**	40	30	34	21	34,8	25,5	20	35	16	20	4,0	6,0	3,5	8,05	9	11	17,0	12,0	5,2
HSK-A50	**	50	38	42	26	43,0	32,0	26	42	18	25	5,0	7,5	4,5	10,54	12	14	21,0	15,5	5,1
HSK-A63	**	63	48	53	34	55,0	40,0	26	42	18	32	6,3	10,0	6,0	12,54	16	18	26,5	20,0	5,0
HSK-A80	**	80	60	67	42	70,0	50,0	26	42	18	40	8,0	12,0	8,0	16,04	18	20	34,0	25,0	4,9
HSK-A100	**	100	75	88	53	92,0	63,0	29	45	20	50	10,0	15,0	10,0	20,02	20	22	44,0	31,5	4,9
HSK-A125	**	125	95	111	67	117,0	80,0	29	45	20	63	12,5	19,0	12,0	25,02	25	28	55,5	31,5	4,8

Oprawi Seco HSK-A posiadają promieniowy otwór w stożku do ręcznego mocowania, zgodny HSK-C.

Uwaga: Następujące wymiary według norm są stosowane do wszystkich opravek pokazanych na stronach produktów.

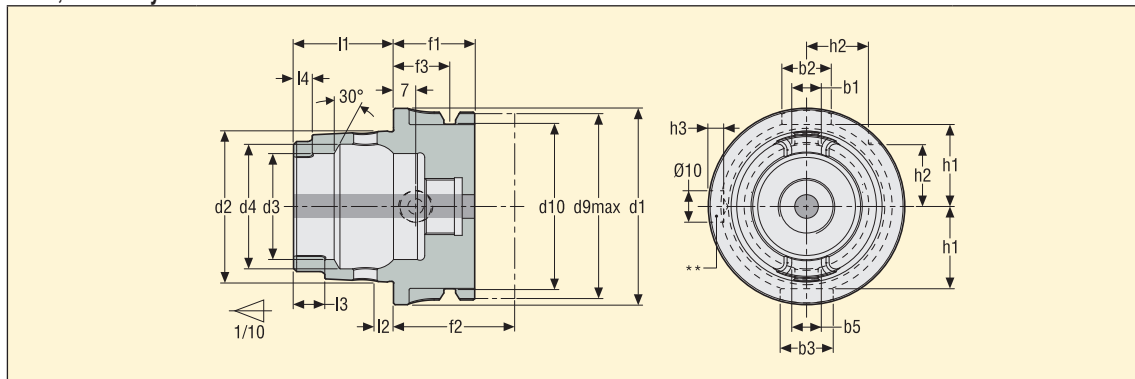
** Informacja czy oprawka posiada pogłębienie pod RFID znajduje się w tabeli produktu, w kolumnie 'Pogłębienie pod RFID' strona:

1= oprawka posiada pogłębienie pod RFID, na żądanie może być zamocowany układ RFID, prosimy pytać

0= brak pogłębienia pod RFID, jeśli jest taka potrzeba, może być wykonane pogłębienie oraz zamocowany układ RFID, prosimy pytać.

HSK-T, norma z wymiarami

ISO 12164-3-HSK-T



Oznaczenie katalogowe Strona wrzeciona	Pogłębienie dla RFID**	Wymiary w mm																			
		d_1	d_2	d_9 max	d_3	d_{10}	d_4	f_1	f_2	f_3	l_1	l_2	l_3	l_4	b_1	b_2	b_3	b_5	h_1	h_2	$h_3^{+0,2}$
HSK-T63	**	63	48	62	34	55	40	26	30	18	32	6,3	10	6	12,54	16	18	12,425	26,5	20,0	5,0
HSK-T100	**	100	75	99	53	92	63	29	34	20	50	10,0	15	10	20,02	20	22	19,910	44,0	31,5	4,9

Uwaga: Następujące wymiary według norm są stosowane do wszystkich opravek pokazanych na stronach produktów.

Zaślepki uszczelniające, przewody do chłodziwa oraz klucze do przewodów dla HSK, patrz rozdział Akcesoria i elementy ustawcze.

** Informacja czy oprawka posiada pogłębienie pod RFID znajduje się w tabeli produktu, w kolumnie 'Pogłębienie pod RFID' strona:

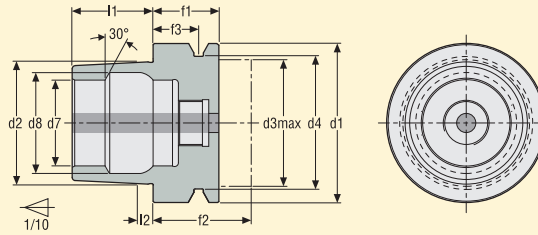
1= oprawka posiada pogłębienie pod RFID, na żądanie może być zamocowany układ RFID, prosimy pytać

0= brak pogłębienia pod RFID, jeśli jest taka potrzeba, może być wykonane pogłębienie oraz zamocowany układ RFID, prosimy pytać.

Oprawki z połączeniem HSK-T/A od strony obrabiarki odpowiednie do zastosowań statycznych i obrotowych na obrabiarkach z:

- wrzecionem HSK-T (np. wrzeciona lub głowice na tokarkach i obrabiarkach wielozadaniowych).
- wrzecionem HSK-A (np. centra obróbcze).

HSK-T/A jest zgodne ze standardem HSK-T ISO, i wrzecionem HSK-A : np. średnica BD oprawki Steadyline® GL mieści się w zakresie średnicy kołnierza HSK d_9 maks. dopuszczanej przez standard HSK-A ISO.



Oznaczenie katalogowe Strona wrzeciona	Pogłębienie dla RFID*	Wymiary w mm										
		d ₁	d ₂	d ₃ max	d ₄	d ₇	d ₈	f ₁	f ₂	f ₃	l ₁	l ₂
HSK-E32	Nie*	32	24	26	26,5	17	21,0	20	35	16	16	3,2
HSK-E40	Nie*	40	30	34	34,8	21	25,5	20	35	16	20	4,0
HSK-E50	Nie*	50	38	42	43,0	26	32,0	26	42	18	25	5,0

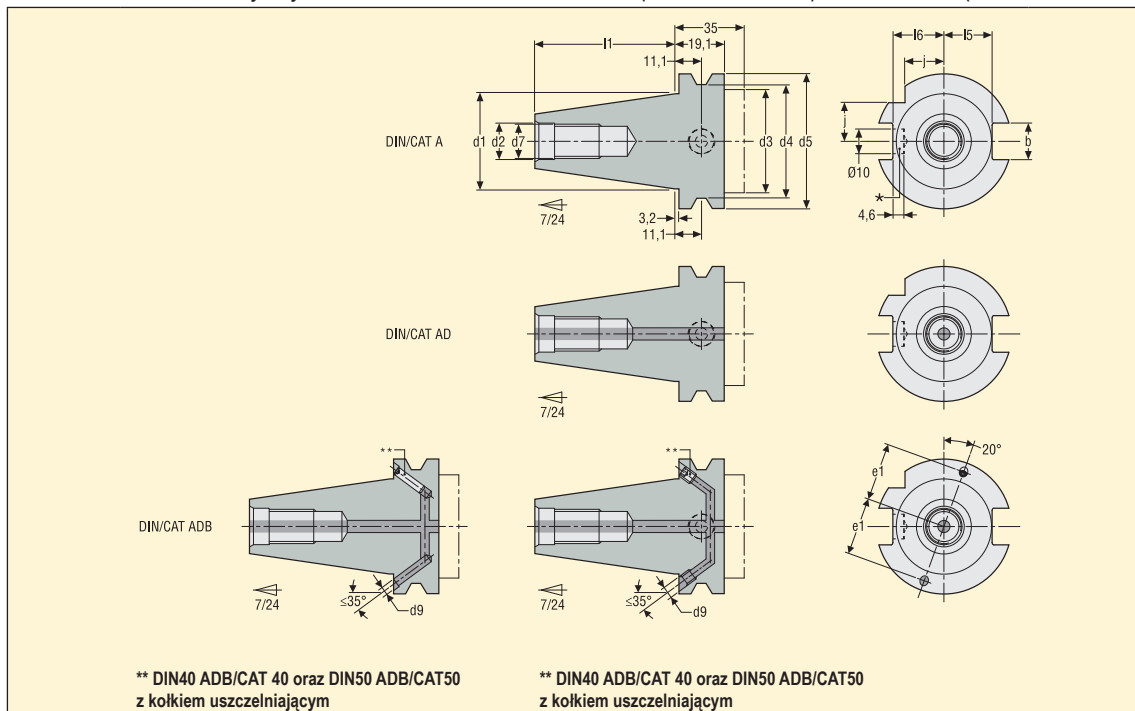
Uwaga: Następujące wymiary według norm są stosowane do wszystkich opravek pokazanych na stronach produktów.

Zaślepki uszczelniające, przewody do chłodziwa oraz klucze do przewodów dla HSK, patrz rozdział Akcesoria i elementy ustawcze.

* Brak pogłębienia pod RFID. Jeśli jest taka potrzeba, w oprawce może być wykonane pogłębienie oraz zamocowany układ RFID, prosimy pytać.

DIN 69871-A/AD/B/ADB, normy z wymiarami

DIN 69871-A/AD/B (ISO 7388-1-A/AD/AF) oraz CAT-A/AD/B (ISO 7388-1-U/UD/UF)



Oznaczenie katalogowe Strona wrzeciona	Forma doprowadz. chłodziwa	Zaslepki**	Pogłębienie dla RFID*	Wymiary w mm												
				d ₁	d ₃	d ₄	d ₅	l ₁ ^{-0,20}	d ₇ ^{6H}	d ₂ ^{H7}	d ₉	e ₁	l ₅	l ₆	b	j
DIN30	A/AD	–	Nie*	31,75	45 maks.	44,30	50,00	47,80	M12	13	–	–	16,4	19,0	16,1	15,0
DIN40	A/AD	–	*	44,45	50 maks.	56,25	63,55	68,40	M16	17	–	–	22,8	25,0	16,1	18,5
DIN40 AD/CAT40	A/AD	–	*	44,45	44,45	56,25	63,55	68,40	M16	17	–	–	22,8	25,0	16,1	18,5
DIN40 ADB	A/AD/B	Kolek	*	44,45	50 maks.	56,25	63,55	68,40	M16	17	4	27	22,8	25,0	16,1	18,5
DIN40 ADB	A/AD/B	Śruba	*	44,45	50 maks.	56,25	63,55	68,40	M16	17	4	27	22,8	25,0	16,1	18,5
DIN40 ADB/CAT 40	A/AD/B	Śruba	*	44,45	44,45	56,25	63,55	68,40	M16	17	4	27	22,8	25,0	16,1	18,5
DIN45	A/AD	–	*	57,15	63 maks.	75,00	82,55	82,70	M20	21	–	–	29,1	31,3	19,3	24,0
DIN50	A/AD	–	*	69,85	80 maks.	91,25	97,50	101,75	M24	25	–	–	35,5	37,7	25,7	30,0
DIN50 AD/CAT50	A/AD	–	*	69,85	69,85	91,25	97,50	101,75	M24	25	–	–	35,5	37,7	25,7	30,0
DIN50 ADB	A/AD/B	Kolek	*	69,85	80 maks.	91,25	97,50	101,75	M24	25	6	42	35,5	37,7	25,7	30,0
DIN50 ADB	A/AD/B	Śruba	*	69,85	80 max	91,25	97,50	101,75	M24	25	6	42	35,5	37,7	25,7	30,0
DIN50 ADB/CAT50	A/AD/B	Śruba	*	69,85	69,85	91,25	97,50	101,75	M24	25	6	42	35,5	37,7	25,7	30,0

Uwaga: Następujące wymiary według norm są stosowane do wszystkich opravek pokazanych na stronach produktów.

* Informacja czy oprawka posiada pogłębienie pod RFID znajduje się w tabeli produktu, w kolumnie 'Pogłębienie pod RFID' strona:

1= oprawka posiada pogłębienie pod RFID, na żądanie może być zamocowany układ RFID, prosimy pytać

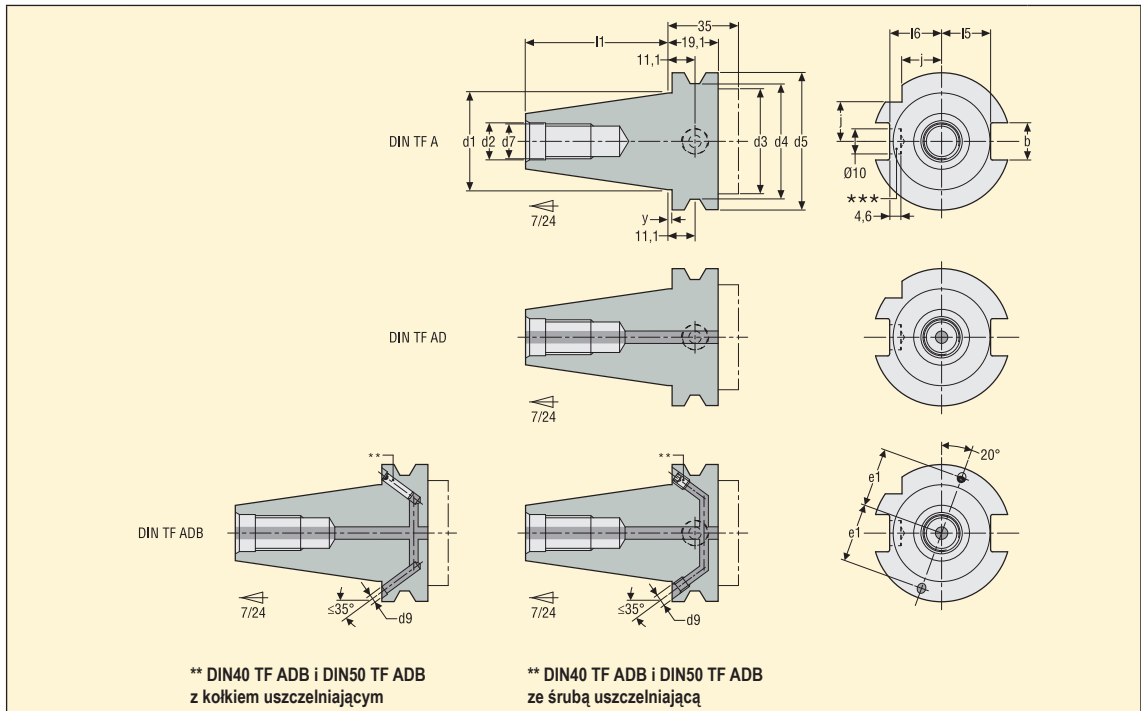
0= brak pogłębienia pod RFID, jeśli jest taka potrzeba, może być wykonane pogłębienie oraz zamocowany układ RFID, prosimy pytać.

** Oprawki typu ADB posiadają dwie usuwalne zaślepki w kołnierzu umożliwiające wykonanie wszystkich typów z doprowadzenia chłodziwa A, AD lub B. Zaślepki (śruby lub kołki), patrz części zamienne dla poszczególnych produktów. Zakładanie i usuwanie zaślepek, patrz instrukcje str. 28-29. Śruby ściąające, patrz str. 306-312.

DIN/CAT (kombinowana) wskazuje na oprawki z zakresu DIN 69871 z kontrolowaną średnicą d₃ zgodnie z normą ANSI B5 50/CAT (pełna zgodność ANSICAT jest ograniczona przez łączenie wycięcia i metrycznego gwintu śruby ściąającej).

Uwaga: Oprawki zgodne z ANSI B5 50/ CAT (z całowym gwintem śruby ściąającej) pokazano w oddzielnym katalogu, dostępnym na zapytanie.

Oprawki DIN typu stożek-czoło, wymiary



Oznaczenie katalogowe Strona wrzeciona	Forma doprowadz. chłodziwa	Zaślepki**	Pogłębienie dla RFID***	Wymiary w mm													
				d ₁	d ₂	d ₃ max	d ₄	d ₅	d ₇	d ₉	l ₁ ^{-0,2/0}	l ₅	l ₆	e ₁	b	j	y
DIN40 TF ADB	A/AD/B	Kolek	Nie	44,45	17,7	50	56,25	63,55	M16	4	68,40	22,8	25,0	27	16,1	18,5	1,0
DIN40 TF ADB	A/AD/B	Śruba	Tak***	44,45	17,7	50	56,25	63,55	M16	4	68,40	22,8	25,0	27	16,1	18,5	1,0
DIN50 TF ADB	A/AD/B	Kolek	Nie	69,85	25,0	80	91,25	97,50	M24	6	101,75	35,5	37,7	42	25,7	30,0	1,5
DIN50 TF ADB	A/AD/B	Śruba	Tak***	69,85	25,0	80	91,25	97,50	M24	6	101,75	35,5	37,7	42	25,7	30,0	1,5

Uwaga: Następujące wymiary według norm są stosowane do wszystkich opravek pokazanych na stronach produktów.

* Oprawki DIN typu stożek-czoło:

– zgodne z normą DIN 69871-A/AD/B (ISO 7388-1-A/AD/AF).

– za wyjątkiem wersji z większym kołnierzem od strony obrabiarki, z dokładnymi tolerancjami: Uzyskują kontakt z wrzecionem obrabiarki między stożkiem a czołem. Oprawki BT typu czoło-stożek mogą być stosowane także w standardowych wrzecionach BT, wówczas między czołem wrzeciona a kołnierzem oprawki pozostaje szczelina.

** Oprawki typu ADB posiadają dwie usuwalne zaślepki w kołnierzu umożliwiające zastosowanie wszystkich typów doprowadzenia chłodziwa A, AD lub B. Zaślepki (śruby lub kołki), patrz akcesoria na stronie z opisem produktu. Zakładanie i usuwanie zaślepek, patrz instrukcje str. 28-29.

*** Informacja czy oprawka posiada pogłębienie pod RFID znajduje się w tabeli produktu, w kolumnie 'Pogłębienie pod RFID' strona:

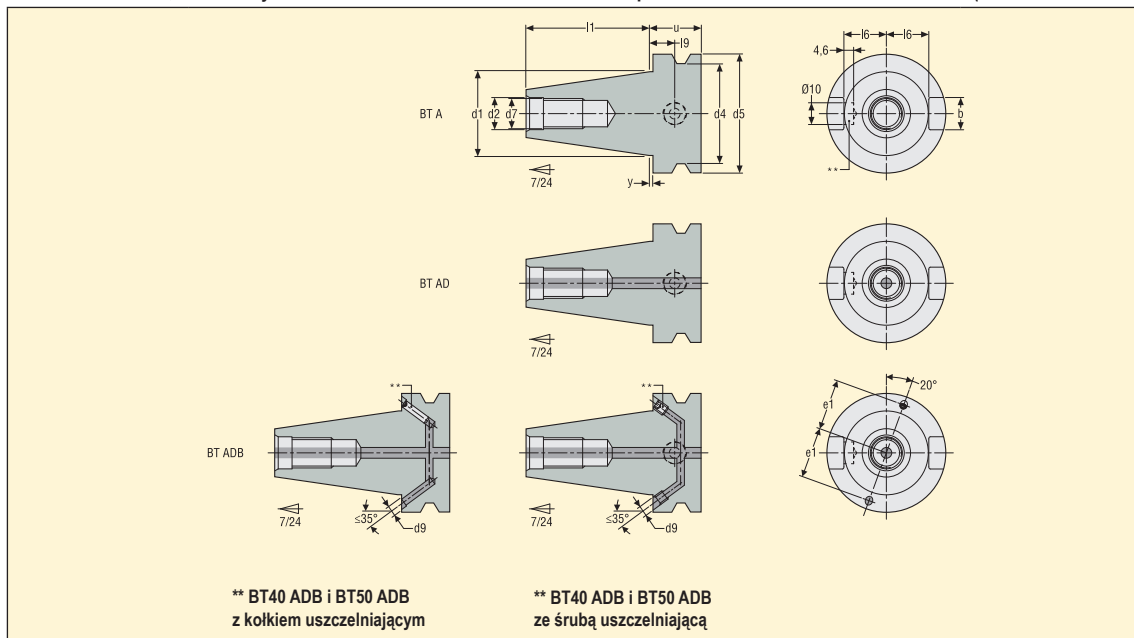
1= oprawka posiada pogłębienie pod RFID, na żądanie może być zamocowany układ RFID, prosimy pytać

0= brak pogłębienia pod RFID, jeśli jest taka potrzeba, może być wykonane pogłębienie oraz zamocowany układ RFID, prosimy pytać.

Uwaga: w tym katalogu, tak jak poprzednio używamy skrótów 'DIN' dla określenia DIN/ ISO, oraz 'TF' dla opravek typu stożek-czoło. Dokładny typ mocowania od strony obrabiarki można zidentyfikować na podstawie pierwszych 5 cyfr oznaczenia E..... określających normę, mocowanie stożek-czoło, doprowadzenie chłodzenia, możliwość wykonania pogłębienia pod chip.

BT JIS-A/AD/B/ADB, norma z wymiarami

JIS B 6339 z doprowadzeniem chłodziwa A/AD/B od DIN (ISO 7388-2-J/JD/JF)



Oznaczenie katalogowe Strona wrzeciona	Forma doprowadz. chłodziwa	Zaślepki**	Pogłębienie dla RFID***	Wymiary w mm												
				d ₁	d ₂	d ₄	d ₅ *	d ₇	d ₉	l ₁	l ₆	l ₉	e ₁	u	b	y
BT30	A/AD	–	Nie***	31,75	12,5	38	46	M12	–	48,4	16,3	11,0	–	22	16,1	2
BT40	A/AD	–	***	44,45	17,0	53	63	M16	–	65,4	22,5	14,5	–	27	16,1	2
BT40 ADB	A/AD/B	Kolek	***	44,45	17,0	53	63	M16	4	65,4	22,5	14,5	27	27	16,1	2
BT40 ADB	A/AD/B	Śruba	***	44,45	17,0	53	63	M16	4	65,4	22,5	14,5	27	27	16,1	2
BT50	A/AD	–	***	69,85	25,0	85	100	M24	–	101,8	35,4	20,5	–	38	25,7	3
BT50 ADB	A/AD/B	Kolek	***	69,85	25,0	85	100	M24	6	101,8	35,4	20,5	42	38	25,7	3
BT50 ADB	A/AD/B	Śruba	***	69,85	25,0	85	100	M24	6	101,8	35,4	20,5	42	38	25,7	3

Uwaga: Następujące wymiary według norm są stosowane do wszystkich opravek pokazanych na stronach produktów.

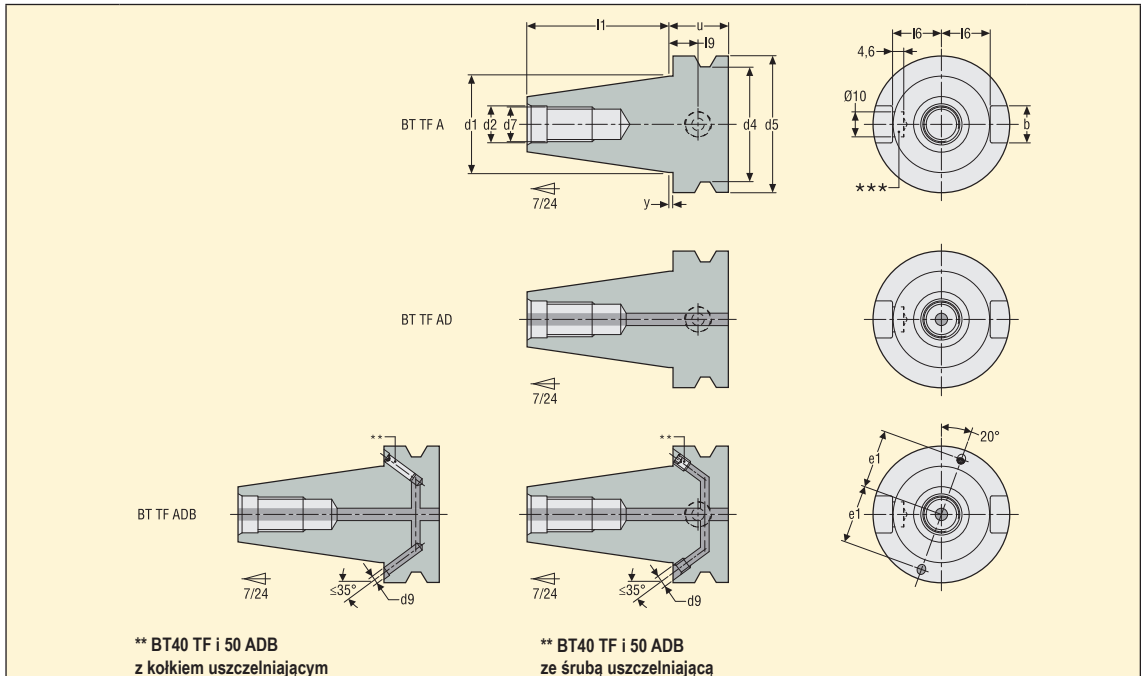
Wersja B doprowadzenia chłodzenia oprawy ADB jest wykonana zgodnie z DIN 69871-B.

* Oprawy BT, których średnica części chwytowej przekracza d₅ produkowane są z następującymi średnicami: BT30 = ∅ 45 mm x 3 mm; BT40 = ∅ 62 mm x 8 mm; BT50 = ∅ 98 mm x 12 mm. Jest to zgodne z normą BT JIS, która dopuszcza swobodne wymiary przed stożkiem.

** Oprawy typu ADB posiadają dwie usuwalne zaślepki w kołnierzu umożliwiające wykonanie wszystkich typów z doprowadzenia chłodziwa A, AD lub B. Zaślepki (śruby lub kołki), patrz części zamienne dla poszczególnych produktów. Zakładanie i usuwanie zaślepek, patrz instrukcje str. 28-29.

*** Informacja czy oprawa posiada pogłębienie pod RFID znajduje się w tabeli produktu, w kolumnie 'Pogłębienie pod RFID' strona: 1= oprawa posiada pogłębienie pod RFID, na żądanie może być zamocowany układ RFID, prosimy pytać 0= brak pogłębienia pod RFID, jeśli jest taka potrzeba, może być wykonane pogłębienie oraz zamocowany układ RFID, prosimy pytać.

Oprawki BT typu stożek-czoło, wymiary



Oznaczenie katalogowe Strona wrzeciona	Forma doprowadz. chłodziwa	Zasłepki**	Pogłębienie dla RFID***	Wymiary w mm												
				d ₁	d ₂	d ₄	d ₅ ****	d ₇	d ₉	e ₁	u	l ₁	l ₆	l ₉	b	y
BT30 TF AD	A/AD	–	Nie	31,75	12,5	38	46	M12	–	–	22	48,4	16,3	11	16,1	1,0
BT40 TF ADB	A/AD/B	Śruba	Tak***	44,45	17,0	53	63	M16	4	27	27	65,4	22,5	14,5	16,1	1,0
BT40 TF ADB	A/AD/B	Kolek	Nie	44,45	17,0	53	63	M16	4	27	27	65,4	22,5	14,5	16,1	1,0
BT50 TF ADB	A/AD/B	Śruba	Tak***	69,85	25,0	85	100	M24	6	42	38	101,8	35,4	20,5	25,7	1,5
BT50 TF ADB	A/AD/B	Kolek	Nie	69,85	25,0	85	100	M24	6	42	38	101,8	35,4	20,5	25,7	1,5

Uwaga: Następujące wymiary według norm są stosowane do wszystkich oprawek pokazanych na stronach produktów.

* Oprawki BT typu stożek-czoło:

– zgodne z normą JIS B 6339 (ISO 7388-2).

- za wyjątkiem wersji z większym kołnierzem od strony obrabiarki, z dokładnymi tolerancjami: uzyskują kontakt z wrzecionem obrabiarki między stożkiem a czolem. Oprawki BT typu czoło-stożek mogą być stosowane także w standardowych wrzecionach BT, wówczas między czolem wrzeciona a kołnierzem oprawki pozostaje szczelina.

** Oprawki typu ADB posiadają dwie uszuwalne zasłepki w kołnierzu umożliwiające zastosowanie wszystkich typów doprowadzenia chłodziwa A, AD lub B. Zasłepki (śruby lub kołki), patrz akcesoria na stronie z opisem produktu. Zakładanie i usuwanie zasłepki, patrz instrukcje str. 28-29.

*** Informacja czy oprawka posiada pogłębienie pod RFID znajduje się w tabeli produktu, w kolumnie 'Pogłębienie pod RFID' strona:

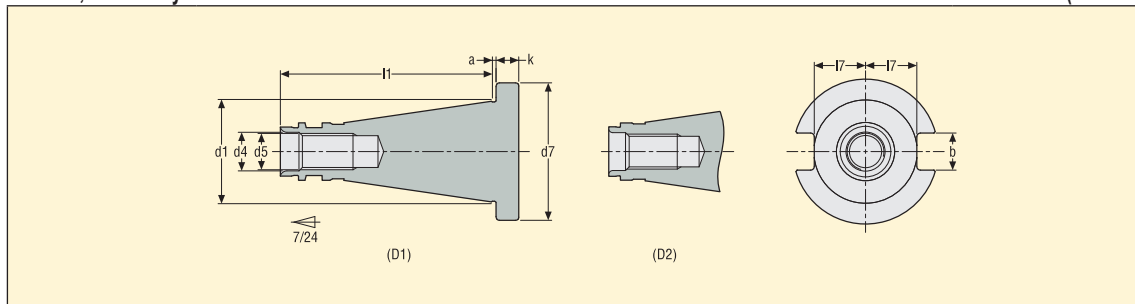
1= oprawka posiada pogłębienie pod RFID, na życzenie może być zamocowany układ RFID, prosimy pytać

0= brak pogłębienia pod RFID, jeśli jest taka potrzeba, może być wykonane pogłębienie oraz zamocowany układ RFID, prosimy pytać.

**** Oprawki BT, których średnica części chwytowej jest większa od d₅ produkowane są z następującymi średnicami: BT30 = Ø 45 mm x 3 mm;

BT40 = Ø 62 mm x 8 mm; BT50 = Ø 98 mm x 12 mm. Jest to zgodne z normą BT JIS, która dopuszcza swobodne wymiary przed stożkiem.

Uwaga: w tym katalogu, tak jak poprzednio używamy skrótów 'BT' dla określenia BT JIS (ISO), oraz 'TF' dla oprawek typu stożek-czoło. Dokładny typ mocowania od strony obrabiarki można zidentyfikować na podstawie pierwszych 5 cyfr oznaczenia E..... określających normę, mocowanie stożek-czoło, doprowadzenie chłodzenia, możliwość wykonania pogłębienia pod chip.

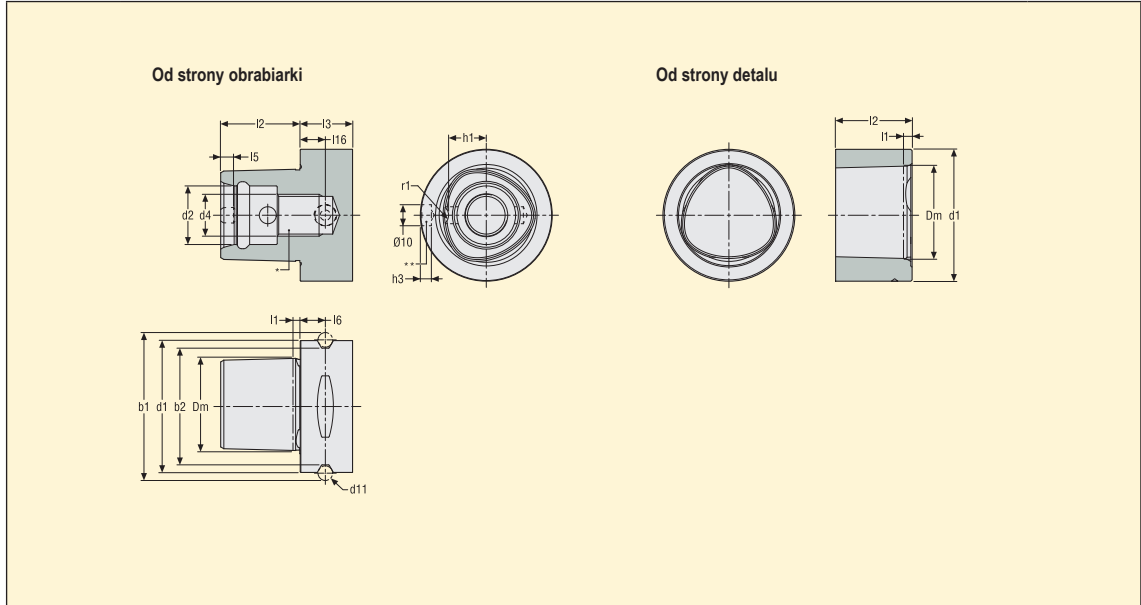


Oznaczenie katalogowe Strona wrzeciona	Wersja (D)	Pogłębienie dla RFID*	Wymiary w mm								
			d ₁	d ₄	d ₅	d ₇	l ₁	l ₇	k	b	a
DIN(2080) 40	1	Nie*	44,45	17	M16	63,0	93,4	22,5	10	16,1	1,6
DIN(2080) 50	2	Nie*	69,85	26	M24	97,5	126,8	35,3	12	25,7	3,2

Uwaga: Następujące wymiary według norm są stosowane do wszystkich oprawek pokazanych na stronach produktów.

Uwaga: Śruby ściągające dostosowujące oprawki DIN 69871 i oprawki BT do normy DIN 2080, patrz str. 310.

* Brak pogłębienia pod RFID. Jeśli jest taka potrzeba, w oprawce może być wykonane pogłębienie oraz zamocowany układ RFID, prosimy pytać.



Oznaczenie katalogowe Strona wrzeciona	Pogłębienie dla RFID**	Wymiary w mm															
		d ₁	d ₂	d ₄	d ₁₁	Dm	b ₁	b ₂	l ₁	l ₂	l _{3 min}	l ₅	l ₆	l ₁₆	h ₁	h ₃	r ₁
C3	Nie**	32	15	M12	5	22	39	28,3	2,5	19	15	3,2	6	9	9,0	5,4	3
C4	Nie**	40	18	M14	5	28	46	35,3	2,5	24	20	4,0	8	12	11,0	5,2	3
C5	**	50	21	M16	7	35	59,3	44,4	3,0	30	20	5,3	10	12	14,0	5,1	4
C6	**	63	28	M20	7	44	70,7	55,8	3,0	38	22	6,2	12	12	18,0	5,0	5
C8	**	80	32	M20	7	55	86	71,1	3,0	48	30	8,0	12	12	22,2	4,9	6

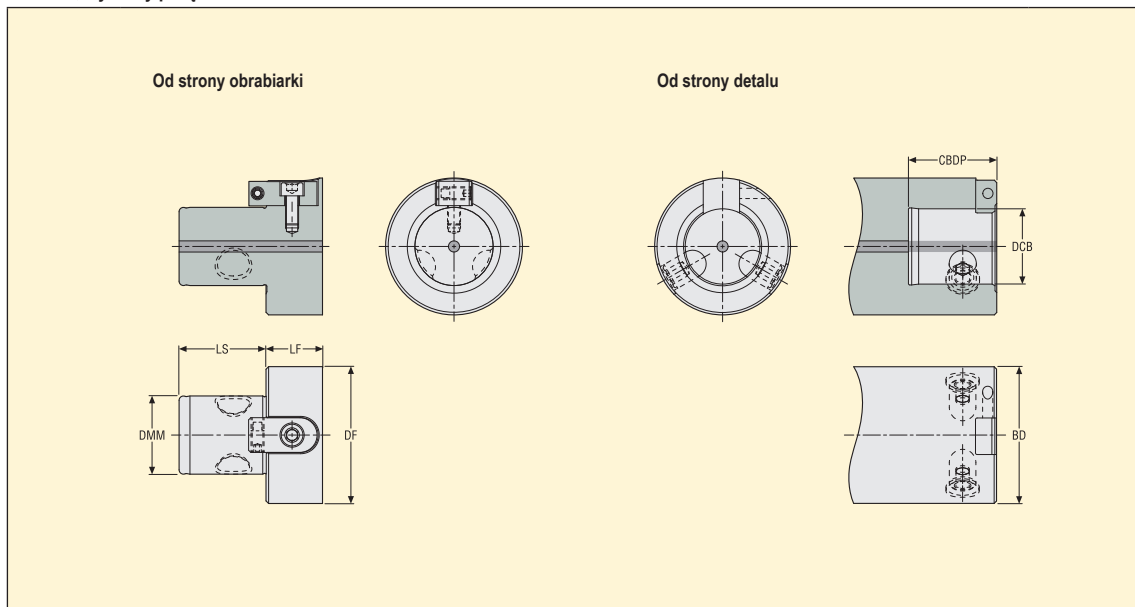
Oznaczenie katalogowe Strona wrzeciona	Pogłębienie dla RFID**	Wymiary w mm						
		d _{1 min}	d ₃	Dm	l ₁	l ₂	l ₃	l ₄
C3	Nie	32	2,0	22	2,3	18,4	16,5	9,4
C4	Nie	40	2,5	28	2,3	23,4	21,0	11,5
C5	Nie	50	3,0	35	2,8	29,4	26,0	14,5
C6	**	63	4,0	44	2,8	37,4	33,5	18,5
C8	**	80	5,0	55	2,8	47,4	43,0	22,8

Uwaga: Następujące wymiary według norm są stosowane do wszystkich opravek pokazanych na stronach produktów.

* Oprawki z gniazdem Seco-Capto™ po stronie obrabiarki mogą być mocowane we wrzecionach z tuleją segmentową (a nie ze śrubą centralną). Redukcje z gniazdem Seco-Capto™ po stronie obrabiarki mogą być mocowane we wrzecionach z tuleją segmentową (a nie ze śrubą centralną).

** Informacja czy oprawka posiada pogłębienie pod RFID znajduje się w tabeli produktu, w kolumnie 'Pogłębienie pod RFID': 1= oprawka posiada pogłębienie pod RFID, na żądanie może być zamocowany układ RFID, prosimy pytać.

0= brak pogłębienia pod RFID, jeśli jest taka potrzeba, może być wykonane pogłębienie oraz zamocowany układ RFID, prosimy pytać.

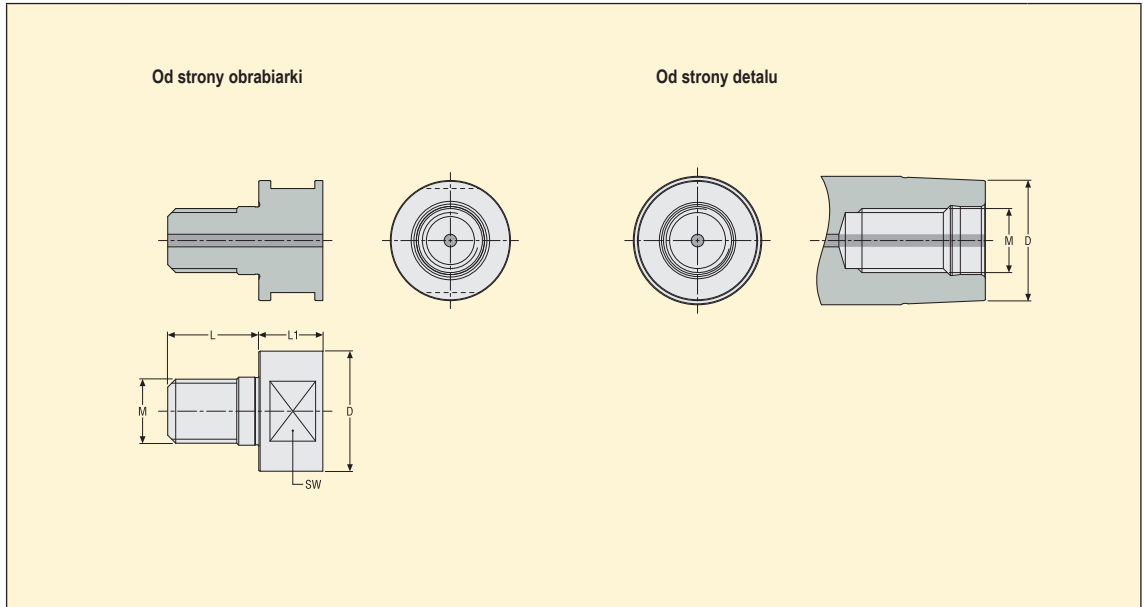


Oznaczenie katalogowe Strona wrzeczona	Pogłębienie dla RFID*	Wymiary w mm		
		CBDP	DCB	BD
G0	Nie	16	8	12
G1	Nie	20	11	13
G2	Nie	25	14	16
G3	Nie	32	18	20
G4	Nie	40	22	24
G5	Nie	50	28	30
G6	Nie	63	36	40
G7	Nie	90	46	50

Oznaczenie katalogowe Strona wrzeczona	Pogłębienie dla RFID*	Wymiary w mm			
		DF	DMM	LS	LF
G0	Nie	16	8	12	8
G1	Nie	20	11	13	9,5
G2	Nie	25	14	16	11
G3	Nie	32	18	20	14
G4	Nie	40	22	24	17
G5	Nie	50	28	30	20
G6	Nie	63	36	40	26
G7	Nie	90	46	50	26

Uwaga: Następujące wymiary według norm są stosowane do wszystkich oprawek pokazanych na stronach produktów.

* Brak pogłębienia pod RFID



Oznaczenie katalogowe Strona wrzeciona	Pogłębienie dla RFID*	Wymiary w mm				
		L	L ₁	D	M	SW
M6	Nie	13,5	9	11	6	9
M8	Nie	17,75	11	13,5	8	11
M10	Nie	18,75	13	18,5	10	15
M12	Nie	21,75	15	23	12	19
M16	Nie	22,75	16	30	16	26
M20	Nie	27	18	36,5	20	32

Oznaczenie katalogowe Strona wrzeciona	Pogłębienie dla RFID*	Wymiary w mm	
		D	M
M6	Nie	11	6
M8	Nie	13,5	8
M10	Nie	18,5	10
M12	Nie	23	12
M16	Nie	30	16
M20	Nie	36,5	20

Uwaga: Następujące wymiary według norm są stosowane do wszystkich opravek pokazanych na stronach produktów.

* Brak pogłębienia pod RFID

Oprawka typu stożek-czoło (TF)

Nowy asortyment oprawek typu stożek-czoło (TF) umożliwia kompletne wyposażenie obrabiarek z wrzecionami typu stożek-czoło BT TF oraz Ansi TF. Dla rzadziej spotykanych systemów Din TF, dostępne są tylko adaptory Steadyline® Combimaster i Seco-Capto™.

Wersje oprawek typu stożek-czoło pokazano na stronach każdego typu oprawki.

Do tej pory posiadaliśmy w ofercie oprawki stożek-czoło tylko dla Seco-Capto™.

Wrzeciono typu stożek-czoło:

- Oprawki typu stożek-czoło mocowane we wrzecionie typu stożek-czoło uzyskują dodatkową powierzchnię kontaktową między czolem wrzeciona a kołnierzem oprawki (w klasycznych oprawkach między czolem wrzeciona a kołnierzem oprawki jest luz).
- Jak to jest osiągnięte:
 - Oprawka TF : grubszy (+połowa luzu) bardziej dokładnie wykonany kołnierz .
 - Wrzeciono TF : dłuższe (+połowa luzu) i bardziej dokładnie wykonane.
 - Większa siła ściągająca (w porównaniu do klasycznego wrzeciona) powoduje kontakt z kołnierzem, oprócz kontaktu powierzchni stożkowych.

Korzyści:

- Większa sztywność przynosząca korzyści przy długich wysięgach i obróbce trudnych materiałów.
- Mniejsze bicie oraz lepsza powtarzalność długości narzędzia.
- Oprawki typu stożek-czoło mogą być stosowane w konwencjonalnych wrzecionach bez uzyskanie kontaktu z czolem z kołnierzem oprawki.



Oprawka standardowa

Oprawka typu stożek-czoło

Instrukcje usuwania zaślepek oraz czopów

Oprawki z dużą zbieżnością stożka od strony wrzeciona (DIN, BT lub ANSI) typu ADB posiadają dwie usuwalne śruby lub zaślepki w kołnierzu umożliwiające zastosowanie wszystkich typów doprowadzenia chłodziwa A, AD lub B. Zaślepki, patrz akcesoria na stronie z opisem produktu:

– Śruby uszczelniające oznaczenie 950A0406 dla stożka 40 oraz oznaczenie 950A0606 dla stożka 50: patrz instrukcje poniżej. Śrub uszczelniających można używać wielokrotnie.

– Czopy uszczelniające oznaczenie 564301701 dla stożka 40 oraz oznaczenie 564301702 dla stożka 50: patrz instrukcje poniżej. Czopy uszczelniające są jednorazowego użytku tylko !

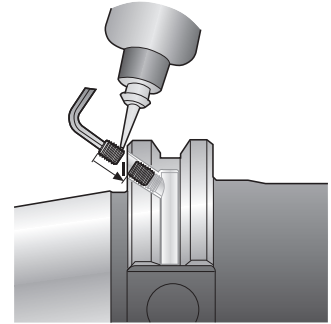
Śruby uszczelniające

W wersji B doprowadzenia chłodziwa (przez kołnierz), obie oryginalnie zamontowane zaślepki w kołnierzu oprawki należy usunąć i zastosować śrubę ściąającą bez otworu, tak by uszczelnić tylną część oprawki.

W wersji AD doprowadzenia chłodziwa (centralnie przez śrubę ściąającą), obie zaślepki uszczelniające w kołnierzu oprawki należy pozostawić, a zastosować śrubę ściąającą z doprowadzeniem chłodziwa.

Instrukcje montażu zaślepek:

Pasta uszczelniająca wymagana do montażu zaślepki nie jest dostępna w Seco: zalecamy LOCTITE 577 - pastę uszczelniającą do gwintów. Wkręcać śrubę do momentu aż czoło zrówna się z powierzchnią kołnierza. Efekt uszczelnienia dla umiarkowanych ciśnień uzyskiwane natychmiast, a maksymalne uszczelnienie po 24 godzinach (100 bar maks. - patrz także instrukcja stosowania pasty).



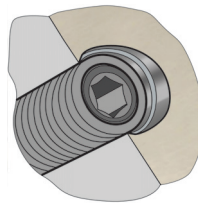
Czopy uszczelniające

Instrukcje usuwania czopów uszczelniających:

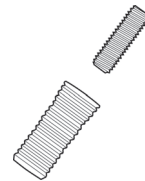
1. Oprawki są dostarczane w stanie z doprowadzeniem chłodziwa AD (1.1): otwory doprowadzające chłodziwo w wersji B są zaślepienie plastikowymi czopami blokowanymi wkrętem (1.2 i 1.3).



Rys. 1.1



Rys. 1.2



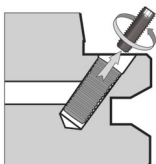
Rys. 1.3

2. Chłodzenie typu B, usunąć dwa czopy uszczelniające:

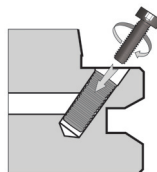
2.1 Usunąć śruby mocujące kolki, wykręcając je kluczem sześciokątnym o wielkości 1,5 mm

2.2 Wkręcić dwie śruby M3 x 1,5 z sześciokątnym łbem, 2 obroty w gwint czopu.

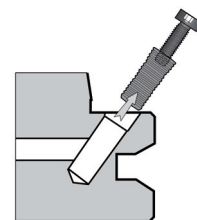
2.3 Za pomocą szczypców wyciągnij śruby oraz czopy w otworu.



Rys. 2.1



Rys. 2.2



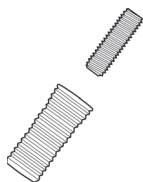
Rys. 2.3

Instrukcje wymiany czopów uszczelniających:

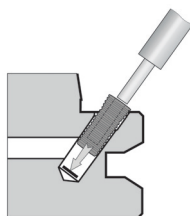
3.1 Czopy uszczelniające, dostępne jako części zamienne jednokrotnego użytku.

3.2 Wprowadź dwa nowe czopy uszczelniające, bez śruby, do otworów chłodzących za pomocą odpowiedniego narzędzia, czopy nie mogą wystawać z otworów.

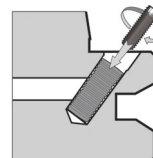
3.3 Wkręć dwie śruby blokujące kluczem sześciokątnym 1,5 mm.



Rys. 3.1

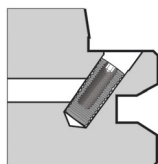


Rys. 3.2



Rys. 3.3

Typ 3.4 B kanały na chłodziwo są uszczelnione



Rys. 3.4

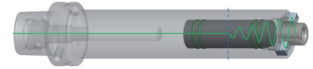
Oprawki Steadyline®, informacje ogólne

Opatentowane oprawki Steadyline® z tłumieniem drgań

Wbudowany tłumik eliminuje drgania przenoszone od narzędzia do korpusu oprawki. To zabezpiecza przed rozchodzeniem się wzdłuż oprawki, co ogranicza wielkość odchylenia głowicy frezarskiej.

Oprawki Steadyline® z tłumieniem drgań oferują trzy razy większą sztywność dynamiczną niż oprawki konwencjonalne.

Oprawki są gotowe do użycia, wykazują właściwości tłumiące bez względu na typ operacji, ilości ostrzy we frezie czy obrabiany materiał.



Wzmacniacz produktywności

Oprawki z tłumikiem drgań Steadyline® umożliwiają stosowanie dłuższych wysięgów, znacznie wyższych parametrów, zapewniają lepszą stabilność pracy. Kluczowe korzyści to większa produktywność, lepsza gładkość powierzchni i długa trwałość narzędzia i wrzeciona.

Rozwiązanie problemu

Oprawki Steadyline® są szczególnie zalecane do:

- Operacji frezowania i toczenia z długimi wysięgami z dominującymi siłami promieniowymi.
- Obróbka głębokich wybrań przy produkcji form i matryc.
- Przy obróbce kompleksowych, monolitycznych detali, w przemyśle lotniczym, samochodowym lub energetycznym.

Asortyment Steadyline®

Oprawki frezarskie Steadyline® dostępne są teraz z mocowaniem Combimaster i z trzpieniem frezarskim. Standardowy asortyment opravek wewnętrznych do toczenia, wykonywania gwintów oraz wytaczania, z połączeniem szybko-wymiennym GL lub BA (pokazano w osobnym katalogu MN Toczenie oraz MN Obróbka i wykonywanie otworów).

System Steadyline® może być stosowany także w oprawkach wykonywanych na specjalne zamówienia.



Oprawki frezarskie Steadyline®: wzrost produktywności

Standardowe oprawki Steadyline® umożliwiają obróbkę przy wyśięgu 10xD z prędkościami jak dla krótkiego wyśięgu, jednocześnie zwiększamy głębokość skrawania a_p do 3 razy w porównaniu do standardowych długich oprawek: prędkość usuwania materiału rośnie gwałtownie ! W przypadku dłuższych zestawów, prosimy o zapytanie.

Zalecane parametry skrawania podano na stronie z instrukcjami.



Inne cechy:

Typy:

Oprawki Steadyline® typu 5555 są cylindryczne a 5556 są stożkowe celem poprawy sztywności. Przednia część oprawki posiada duże czło oporowe oraz otwory doprowadzające chłodziwo przez trzpień.

Bicie:

Bezpośrednie bicie trzpienia w stosunku do stożka wynosi maksymalnie 5 μm .

Oprawki z trzpieniem, Steadyline®, instrukcje obsługi

Strona ta zawiera instrukcje dostarczane razem z oprawką. Aby zapewnić optymalne warunki użytkowania oprawek Steadyline®, należy dokładnie przestrzegać instrukcji dostarczanych z oprawką.

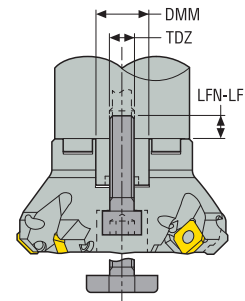
Uwaga: Wbudowany tłumik działa bez względu na rodzaj operacji, ilość ostrzy we frezie oraz obrabiany materiał.

Montaż frezu

Z powodu wysokich parametrów skrawania mocowanie frezu w oprawce Steadyline® powinno być realizowane następująco:

- **Odpowiednia długość śruby centralnej:** Optymalnie śruba powinna posiadać długość taką aby była zapewniona wielkość (LFN-LF) (patrz tabela).
- **Moment dokręcenia śruby centralnej:** Śrubę mocującą należy dokręcać z odpowiednim momentem (patrz tabela).

DMM (mm)	TDZ (mm)	LFN-LF (mm)	Moment dokręcenia (Nm)
16	8	3-4	30
22	10	6-8	40
27	12	8-10	60
32	16	12-16	80
40	20	17-22	108



Zalecane parametry skrawania i maksymalna temperatura

Nigdy nie należy przekraczać maksymalnych obrotów dla oprawki (podanych na oprawce oraz w tabeli).

- Za wysokie parametry mogą powodować powstanie drgań, to może zakłócać prawidłowe funkcjonowanie tłumika i powodować uszkodzenie narzędzia, oprawki, obrabiarki lub detalu: warunki skrawania powinny być takie aby drgania nie powstawały.

Procedura wyboru optymalnych parametrów:

1. **Prędkość skrawania v_c i posuw f :** wybierz średnią wartość zalecaną dla frezu i płytki.
2. **Szerokość frezowania a_e i głębokość a_p to są parametry które należy dobrać.** Parametry można zwiększyć pozostając w zakresie zalecanych, dopóki nie pojawią się drgania.

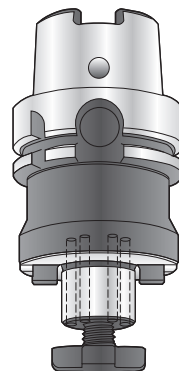
UWAGA: W przeciwieństwie do standardowych długich oprawek, obróbka nie może być ustabilizowana przez zwiększenie siły promieniowej (np. zwiększenie posuwu).

Maksymalna temperatura oprawki Steadyline® nigdy nie powinna przekraczać 80°C.

DMM (mm)	Maks. obr./min.	Temperatura robocza
16	8 000	80° C
22	8 000	
27	6 000	
32	4 000	
40	3 000	

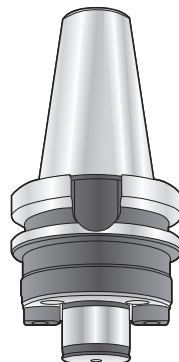
Oprawki do mocowania frezów

- Typy:** **SM 5525, 5524 and 552** – Oprawki do głowic frezarskich z zabierakiem. Oprawki SM 5525 i 5524 wyposażone są w otwory doprowadzające chłodziwo przez trzpień.
- Norma:** SM 5525: Trzpień i zabierak wykonane zgodnie z ISO 3937, jednak czoło ma większą średnicę zewn. niż ISO (pasuje do większości głowic, dla optymalnej sztywności). SM 5524 i 552, ISO 3937: **mała średnica czoła, odpowiednie do np. frezów tarczowych typu B.** SM 5525 z $\varnothing 40$ posiadają 4 gwintowane otwory zgodnie z DIN 6357 oprócz centralnej śruby mocującej.
- Bicie:** Bezpośrednie bicie trzpienia w stosunku do stożka wynosi maksymalnie 5 μm .
- Aksesoria:** W przypadku gdy frez nie posiada przewodów doprowadzających chłodziwo, można zamienić standardową śrubę mocującą na śrubę z kanałami, pokazaną w akcesoriach. W ten sposób chłodziwo może być doprowadzone do strefy skrawania.



Oprawki do frezów, mocowanie kołnierzowe

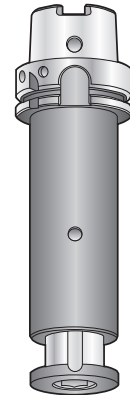
- Typy:** **SMF 569** – Do frezów do planowania o dużej średnicy. Oprawki posiadają duże czoło oporowe i mocowanie za pomocą 4 śrub wg normy DIN 2079. Przeniesienie dużych momentów dzięki dużym zabierakom.
- Norma:** DIN 6357/DIN 2079.
- Bicie:** Bezpośrednie bicie trzpienia w stosunku do stożka wynosi maksymalnie 5 μm .



Oprawki do frezów tarczowych

Typy: **DM M5656, 5657** – Frez tarczowy mocowany na wysuwającym trzpieniu wyposażony we wpust. Trzpień i frez są mocowane przez śrubę ściąającą. Wąski kołnierz trzpienia minimalizuje ryzyko kolizji.

Norma: Odpowiednie do np. frezów tarczowych Seco typu A.



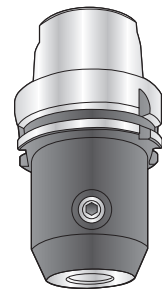
Oprawki z bocznym zaciskiem, Weldon

Typy: **EM 584** – Położenie narzędzia jest ustalone przez spłaszczenie chwytu narzędzia i nie może być regulowane. Metoda zacisku pozwala na przenoszenie dużych momentów. Wielkości otworów \varnothing 20, 25, 32 i 40 mm ze szlifowanym czołem, oprawki kompatybilne z chwytem 'Seco-Weldon'.

Norma: DIN 1835-2 forma B/ISO 5414-1.

Chwyty narzędzi: Weldon DIN 1835-1 forma B/ DIN 6535 forma HB.

Bicie: Bezpośrednie bicie otworu w stosunku do stożka wynosi 3 μ m.

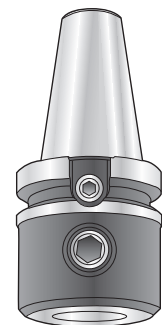


Oprawki z bocznym zaciskiem, krótki Weldon

Typy: **EM 5842** – Krótka oprawka z bocznym mocowaniem Weldon, o maksymalnej sztywności. Wielkości otworów \varnothing 20, 25 i 32 mm ze szlifowanym czołem, oprawki kompatybilne z chwytem 'Seco-Weldon'. Kompatybilna z DIN 1835-1 forma B/ISO 5414-1 niezgodna.

Chwyty narzędzi: Weldon DIN 1835-1 forma B/ DIN 6535 forma HB.

Bicie: Bezpośrednie bicie otworu w stosunku do stożka wynosi 5 μ m.



Oprawki Shrinkfit, ogólne informacje

Oprawki termokurczliwe są używane ze specjalnym urządzeniem grzewczym np. EasyShrink®. Otwór, w którym mocowane jest narzędzie, jest pod-wymiarowy w porównaniu do średnicy chwytu narzędzia. Podgrzanie oprawki powoduje poszerzenie śr.otworu, umożliwiając wprowadzenie narzędzia. Podczas schładzania oprawki, następuje zmniejszenie śr. zapewniające współosiowe i sztywne mocowanie. Średnica otworu \varnothing 3 mm do 32 mm (\varnothing 0.11" do 1.25").

Rozszerzalność termiczna:

Okolo 11 $\mu\text{m}/\text{m}/^\circ$ dla stali i HSS

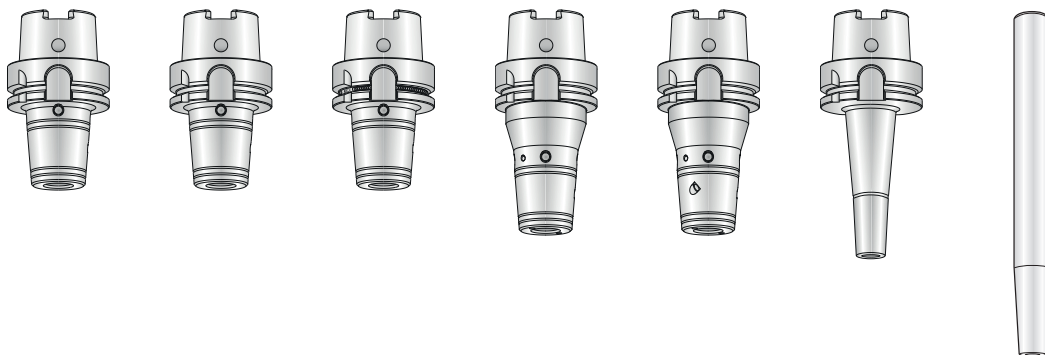
Okolo 6 $\mu\text{m}/\text{m}/^\circ$ dla węgla i stopów ciężkich

np. \varnothing 20, podgrzewanie od 20°C do 270°C

Stal: 0,020 x 11 x 250 = + 55 μm

Węgiel: 0,020 x 6 x 250 = + 30 μm

Oprawki Shrinkfit, dostępne typy chwytów



SFD 5603/5403

SFD 5402

SFD 5403M

SFR 5600

SFR 5600P

SFS 5801

SFS 5801

Typ i tolerancje chwytu odpowiednie dla oprawek Shrinkfit

Cylindryczny DIN 1835-1 Forma A/ DIN 6535 Forma HA.

Uwaga: Typ 5600P wymaga chwytu the Safe-Lock™ (z kanałkami). Typy SFD 5403M, SFD 5403M1 oraz SFD 5403M2 są zaprojektowane pod kątem MQL (Minimum Quantity Lubrication), zgodne z normą DIN 69090-3.

Tolerancja chwytu

\varnothing 3 do 5 mm (\varnothing 0.11" do 0.19") maksymalnie h5, chwyt z węgla lub ciężkiego stopu (np. Densimet). \varnothing 6 do 32 mm (\varnothing 0.23" do 1.25") maksymalnie h6, chwyt może być stalowy, HSS, węgiel lub ciężki stop. Stosując h5 dla \varnothing 6 do 32 mm (\varnothing 0.23" to 1.25") zapewniamy bezpieczniejszy moment mocowania. Upewnij się iż zapewniona jest długość LSC pokazana na stronach produktu, dla każdej oprawki podczas wkładania chwytu narzędzia do oprawki.

Bicie

Maksymalne bicie zmierzone na sprawdz. w odległości 3 x \varnothing DCB (DCB= śred. otworu w stosunku do DCBN-DCBX strony produktów) w stosunku do zewnętrz. stożka lub chwytu wynosi 3 μm .

Bezpośrednie bicie otworu w stosunku do stożka lub chwytu wynosi maksymalnie 3 μm .

Żaroodporność

Oprawki Shrinkfit są wykonane ze stali żaroodpornej gwarantującej strukturalną, geometryczną i wymiarową stabilność po wielu cyklach nagrzewania i chłodzenia. Maksymalna dopuszczalna temperatura to 400°C.

Oprawki typu DIN Shrinkfit SFD 5603/5403 (określone właściwości)

Patrz także poradnik 'Oprawki Shrinkfit, informacje ogólne'.

Konstrukcja 'SFD 5603' jest stosowana do wszystkich oprawek DIN typu Shrinkfit, za wyjątkiem HSK-A63 i HSK-A100 oznaczonych 'SFD 5403'.

Oprawka SFD 5603/5403 posiada stożek 4,5°, gwint do śruby oporowej (śruba oporowa dostarczona z oprawką) oraz 4 otwory na śruby wyważające, wg. normy DIN69882-8.

Śruba oporowa posiada sześciokątne gniazdo oraz otwór doprowadzający chłodziwo z kanałkiem no czole.

Uwaga: Stosując trzpienie ustawcze na urządzeniu Easyshrink® 20 Shrinkfit do ustawienia długości narzędzia, nie ma potrzeby użycia śruby oporowej.

Norma DIN 69882-8 definiuje także ogólne wymiary oprawek HSK-A Shrinkfit typu 5603/5403 (oznaczone gwiazdką na stronie produktów): dla innego typu SFD 5603/5403, norma ta ma tylko zastosowanie do chwytu, gwintu dla śruby oporowej oraz śruby oporowej dostarczanej wraz z oprawką, oraz 4 gwintowanych otworów do wyważania.

Oprawki typu SFD 5603/5403 ze średnicami 3 do 5 mm oraz bardzo krótkie oprawki, nie posiadają gwintu pod śrubę oporową (śruba nie jest dostarczana) ani otworów do wyważania, z powodu braku miejsca (patrz informacja na stronach z produktami). Oprawki typu SFD 5603 Combimaster i Seco-Capto™ nie posiadają gwintowanych otworów na śruby wyważające.



Moment przenoszony na chwyt (Nm) i maks. obroty oprawki Shrinkfit typu SFD 5603/5403

Mocowanie	Minim. przenoszony moment statyczny (Nm)	System mocowania Shrinkfit Maks. obroty/min*
6	18 Nm	45 000
8	35 Nm	45 000
10	65 Nm	40 000
12	110 Nm	40 000
14	150 Nm	38 000
16	200 Nm	38 000
18	250 Nm	35 000
20	320 Nm	35 000
25	500 Nm	32 000
32	550 Nm	30 000

* 1/ Maksymalne obroty dla oprawek wyposażonych w ten system mocowania są często ograniczone przez typ i wielkość stożka oprawki.

2/ Oprawki MQL Shrinkfit: aby zagwarantować efektywne funkcjonowanie systemu doprowadzenia chłodziwa MQL, Maks. obroty dla oprawki MQL Shrinkfit powinny być mniejsze.

Patrz str. 38.

Oprawy typu DIN Shrinkfit z kanałami doprowadzającymi chłodziwo, SFD 5402 (określone właściwości)

Patrz także poradnik 'Oprawki Shrinkfit, informacje ogólne'.

Oprawki SFD 5402 Shrinkfit posiadają zewnętrzne kanały chłodzące (bez gwintu dla zaśleпки): Chłodziwo jest kierowane w stronę krawędzi skrawającej narzędzia, poprawiając wydajność i trwałość.

Wszystkie inne wymiary i właściwości są podobne do oprawki SFD 5403 Shrinkfit 'typu DIN' (strona od detalu zgodnie z DIN 69882-8): patrz katalog SFD 5603/5403.

Oprawki SFD 5402 Shrinkfit dostępne są w standardzie ze stożkiem HSK-A, patrz strony z produktem.

Uwaga: Na żądanie zewnętrzne kanały do chłodziwa mogą być wykonane w oprawkach 'typu DIN' Shrinkfit SFD 5603/5403 z innymi stożkami.

Należy pamiętać że wzmocnione oprawki SFR 5600 Shrinkfit posiadają kanały doprowadzające chłodziwo (z gwintem i zaślepkami).



Oprawki Shrinkfit typu MQL, SFD 5403M, SFD 5403M1 oraz SFD 5403M2 (określone właściwości)

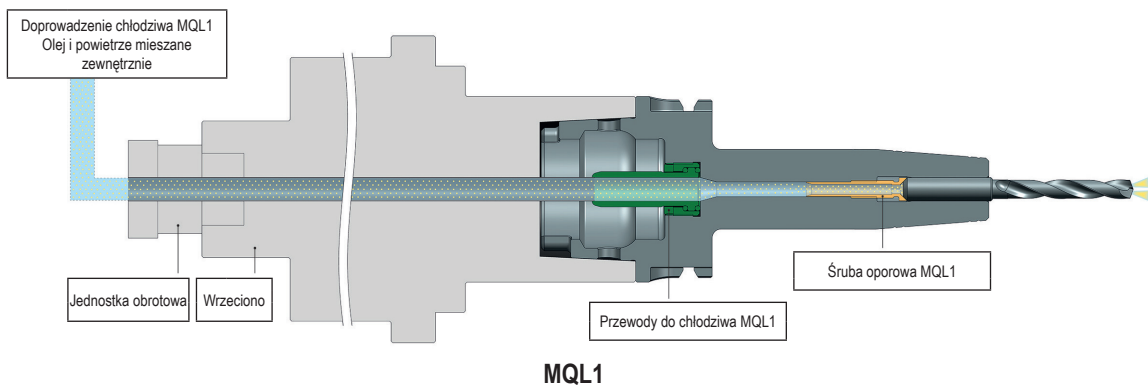
Patrz także poradnik 'Oprawki Shrinkfit, informacje ogólne'.

Technologia MQL

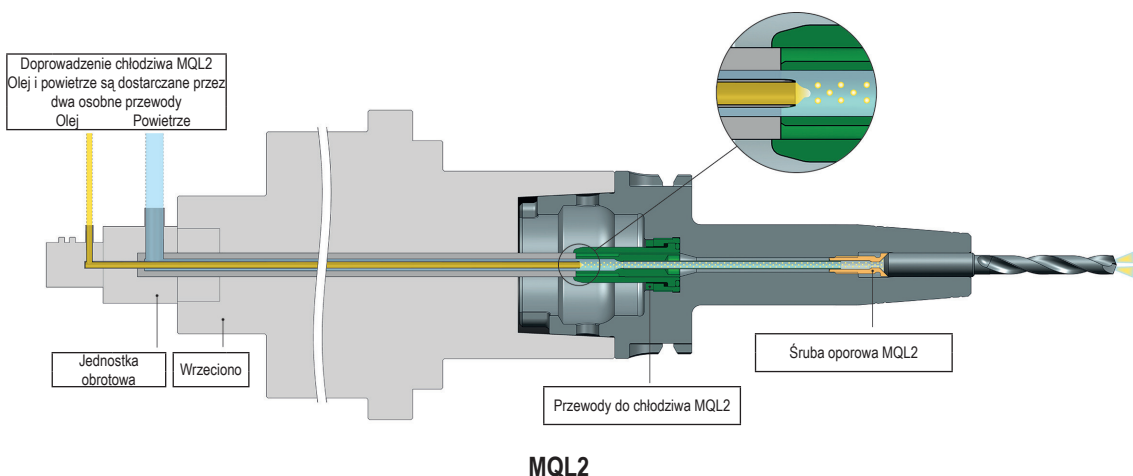
MQL (Minimum Quantity Lubrication) jest to system chłodzenia "minimalną ilością" chłodziwa, składającego się z miks olejowo-powietrznego. Oprawki odpowiednie do systemu MQL są wyposażone w specjalne przewody MQL oraz śruby oporowe MQL.

W standardowej ofercie dostępne są dwie technologie MQL:

- MQL1: miks 'olejowo powietrzny' jest wytwarzany przed wejściem do wrzeciono i doprowadzany do narzędzia przez kanał ("MQL1") który biegnie przez wrzeciono, oprawkę oraz narzędzie.



- MQL2: Powietrze i olej są dostarczane przez dwa kanały ("MQL2") do modułu MQL2, gdzie są razem mieszane. Potrzebne są przewody chłodzące MQL2, łączniki, oraz śruby blokujące MQL2.



Oprawki MQL, dostarczane bez akcesoriów (SFD 5403M) lub gotowe dla MQL1 (SFD 5403M1) i MQL2 (SFD 5403M2)

Dostępne są trzy oprawki HSK-A MQL Shrinkfit:

'M' dostarczane bez akcesoriów, 'M1' dostarczane z akcesoriami MQL1 oraz 'M2' dostarczane z akcesoriami MQL2. Dodatkowo na kołnierzu oprawki HSK-A znajduje się cecha "MQL", aby odróżnić oprawki Shrinkfit typu MQL od oprawek Shrinkfit typu DIN (zgodnie z normą DIN69882-8).

Wszystkie elementy wyposażenia oprawek M1 i M2 mogą być zamawiane osobno jako akcesoria.

Typ SFD 5403M

Oprawki Shrinkfit zgodnie z normą DIN 69090-3, konstruowane pod MQL1 oraz MQL2. Akcesoria należy zamawiać osobno.

Typ SFD 5403M1

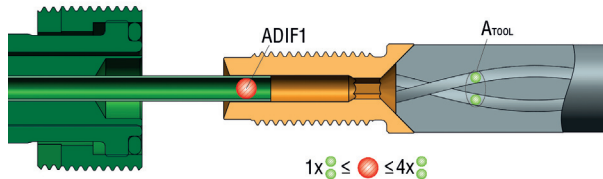
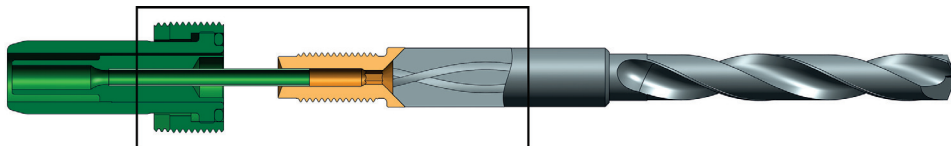
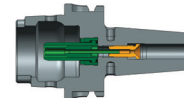
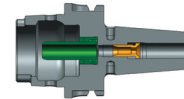
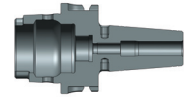
Oprawki Shrinkfit gotowe dla MQL1, dostarczane z wyposażeniem MQL. Oprawki Shrinkfit MQL1, przewody oraz śruby zgodnie z normą DIN 69090-3.

Typ SFD 5403M2

Oprawki Shrinkfit gotowe dla MQL2, dostarczane z wyposażeniem MQL. Oprawki MQL2 Shrinkfit posiadają korpus zgodny z DIN 69090-3. Przewody i śruby MQL2 opatentowane przez firmę Bielomatik.

Istnieje możliwość uzyskania kilku kombinacji "oprawka + śruba + przewód chłodzący": optymalna konfiguracja zależy od narzędzia (średnicy chwytu, ilości i przekroju przewodów chłodzących).

"zasada 4:1": Aby zagwarantować optymalny przepływ MQL2 do krawędzi skrawającej, stosunek przekroju powinien wynosić do 1:1 do 4:1 pomiędzy przekrojem przewodu chłodzącego (ADIF1) a sumą przekrojów przewodów chłodzących narzędzia (A_{TOOL}). Jeśli możliwe jest kilka kombinacji, zaleca się zastosowanie układu o stosunku przekrojów 1:1 dla uzyskania najoptymalniejszego przekroju.



A_{TOOL} (mm ²)	\varnothing ADIF (mm ²)
0 - 1,6 mm ²	2,01 mm ²
1,4 - 3,0 mm ²	4,15 mm ²
2,5 - 6,5 mm ²	9,08 mm ²
5,5 - 16,6 mm ²	16,62 mm ²

Maksymalne obroty opravek Shrinkfit MQL

Mocowanie	System mocowania Shrinkfit Maks. obroty/min* MQL1	System mocowania Shrinkfit Maks. obroty/min* MQL2
6	16 000	40 000
8	16 000	40 000
10	16 000	40 000
12	16 000	40 000
14	16 000	38 000
16	16 000	38 000
18	16 000	35 000
20	16 000	35 000
25	16 000	32 000
32	16 000	30 000

* Maksymalne obroty dla opravek wyposażonych w ten system mocowania są często ograniczone przez typ i wielkość stożka oprawki.

Minimalny przenoszony moment jest taki sam jak dla SFD 5603/5403 (patrz poprzednie strony).

Akcesoria dla MQL1

Akcesoria dla MQL1 są zgodne z normą DIN 69090-3.

Asortyment akcesoriów MQL1 patrz strony z produktami oprawki SFD 5403M1 Shrinkfit.

Przewody chłodzące MQL1

HSK-A63, oprawki MQL1 Shrinkfit wymagają tradycyjnych przewodów chłodzących 20E9304, tak jak dla oprawek Shrinkfit typu DIN.

HSK-A100, oprawki MQL1 Shrinkfit wymagają specjalnych przewodów chłodzących 20E9306M1: średnice wewnętrzne zoptymalizowane dla MQL.



Śruby oporowe MQL1

Śruby oporowe dla MQL1 posiadają stożkowe czoło, aby skutecznie doprowadzać chłodziwo do narzędzi chwytym MQL według DIN 69090-3.



Akcesoria dla MQL2

Asortyment akcesoriów MQL2 patrz strony z produktami oprawki SFD 5403M2 Shrinkfit.

Przewody chłodzące MQL2

Przewody chłodzące MQL2 posiadają końcówkę, która łączy się ze śrubą oporową gwarantując optymalne doprowadzenie miksłu MQL2 do chwytu narzędzia. Dostępny jest szeroki asortyment przewodów MQL2, o różnych długościach i średnicach (przekrój ADIF1). Wybór właściwych przewodów: patrz zasada "4:1" (patrz powyżej "typ SFD 5403M2").



Śruby oporowe MQL2

Śruby oporowe dla MQL2 posiadają stożkowe czoło, aby skutecznie doprowadzać chłodziwo do narzędzi chwytym MQL. Dostępny jest szeroki asortyment śrub oporowych, z różnymi średnicami przewodów chłodzących.

Uwaga: upewnij się że został wybrany przewód MQL2 i śruba oporowa MQL2 z tym samym wymiarem ADIF1.

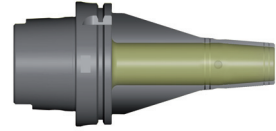


Oprawki Shrinkfit, wzmocnione, SFR 5600 (określone właściwości)

Patrz także poradnik 'Oprawki Shrinkfit, informacje ogólne'.

Konstrukcja wzmocniona:

Średnice zewnętrzne przedniej części oprawki są większe w porównaniu do typu 5603. Część oprawki od kołnierza do czola jest stożkowa.



Zewnętrzne kanały bezpośredniego chłodzenia:

Chłodziwo jest kierowane w stronę krawędzi skrawającej narzędzia, poprawiając wydajność i trwałość. Wyloty otworów doprowadzających chłodziwo posiadają gwint, umożliwiając zamocowanie zaślepek (dostarczanych razem z oprawką typu 5600, oraz dostępnych w częściach zamiennych): przy założonej zaślepce chłodziwo przepływa przez otwory w narzędziu.

Wzmocniona konstrukcja umożliwia przeniesienie o 40% większego momentu i zapewnia większą sztywność, celem podniesienia produktywności. Chłodziwo doprowadzone bezpośrednio na ostrze zwiększa trwałość narzędzia.



Inne właściwości konstrukcyjne oprawek SFR 5600

Kąt stożka na przedniej części wynosi 4,5° (podobnie do oprawek DIN SFD 5603).

Wewnętrzny gwint do śruby oporowej. Śruba oporowa jest dostarczana razem z oprawką (podobnie do oprawek DIN typ 5603). Śruba oporowa wkręcana jest w centralny otwór oprawki celem doprowadzenia chłodziwa do narzędzi z otworami chłodzącymi.

4 gwintowane otwory na śruby wyważające (podobnie do oprawek DIN typ 5603). Zestaw śrub wyważających dostępny jako akcesoria, patrz poradnik oprawki SFD 5603 Shrinkfit.

Z powodu wymiarów (brak miejsca), niektóre oprawki EPB 5600 nie posiadają otworu pod śruby oporowe oraz śruby oporowej, i/lub otworów pod śruby wyważające (patrz informacje o produktach).

Konstrukcja i ilość otworów na chłodziwo, zapewniają wydajny dopływ chłodziwa: 2 kanały do \varnothing 20 mm, 3 kanały dla \varnothing 25 i 32 mm.

Wzmocniona część przednia oprawek SFR 5600 Shrinkfit wymaga specjalnych programów grzania na urządzeniach Easyshrink® 15 i 20.

Moment przenoszony na chwyt (Nm) i maks. obroty oprawki SFR 5600

Mocowanie	Minim. przenoszony moment statyczny (Nm)	System mocowania Shrinkfit Maks. obroty/min*
6	25	45 000
8	48	45 000
10	90	40 000
12	150	40 000
16	280	38 000
20	420	35 000
25	620	30 000
32	750	25 000

* Maksymalne obroty dla oprawek wyposażonych w ten system mocowania są często ograniczone przez typ i wielkość stożka oprawki.

Oprawki Shrinkfit, SFR 5600 Safe-Lock™ (określone właściwości)

Patrz także poradnik 'Oprawki Shrinkfit, informacje ogólne'.

Oprawki SFR 5600 Safe-Lock™ Shrinkfit to połączenie systemu zabezpieczającego przed wyciągnięciem narzędzia z chwytem walcowym z dokładnym mocowaniem Shrinkfit.

Safe-Lock™ system zabezpieczający narzędzie przed wyciągnięciem:

Kolki zabierające są zamocowane w otworach oprawki Shrinkfit. Połączenie spiralnych kanałków z chwytem cylindrycznym narzędzia, powoduje iż kolki zabezpieczają przed wyciągnięciem narzędzia podczas ciężkiej obróbki. Większość frezów Seco Jabro-HPM może obecnie być zamawiana z chwytem Safe-Lock™ na żądanie.

Safe-Lock™ to zabezpieczenie przed efektem wyciągnięcia narzędzia:

- poprawia mocowanie,
- chroni przed wysuwaniem narzędzia, uszkodzeniem detalu i wrzeciona obrabiarki,
- zapewnia niezawodność procesu i większą trwałość narzędzia,
- poprawia produktywność, narzędzie może pracować na maksymalnych parametrach.



Stosowanie oprawki SFR 5600 Shrinkfit

Oprawki Safe-Lock™ Shrinkfit mają wzmocnioną konstrukcję SFR 5600 Shrinkfit: patrz poradnik SFR 5600.

Różnice między SFR 5600 Safe-Lock™ a SFR 5600:

Narzędzie powinno posiadać chwyt typu Safe-Lock™.

Śruba oporowa zamocowana w oprawce, a śruba zawarta w dostawie.

Z powodu wymiarów (brak miejsca), niektóre oprawki SFR 5600 Safe-Lock™ nie posiadają otworu pod śruby oporowe oraz śruby oporowej, i/lub otworów pod śruby wyważające (patrz informacje o produktach).

Maksymalne obroty, oprawki Shrinkfit SFR 5600 Safe-Lock™

Mocowanie	System mocowania Shrinkfit Maks. obroty/min*
12	45 000
16	38 000
20	35 000
25	30 000
32	25 000

* Maksymalne obroty dla oprawek wyposażonych w ten system mocowania są często ograniczone przez typ i wielkość stożka oprawki.



Odpowiednie chwyt narzędzia

Cylindryczny DIN 1835-1 forma A/ DIN 6535 forma HA z chwytem Safe-Lock™.

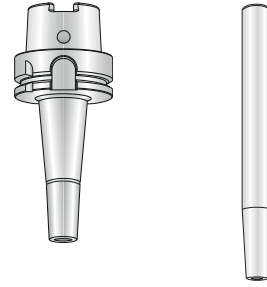
SAFE-LOCK™
by HAIMER.

Oprawki Shrinkfit SFS 5801 do form i matryc (określone właściwości)

Patrz także poradnik 'Oprawki Shrinkfit, informacje ogólne'.

Oprawki Shrinkfit do form i matryc, SFS 5801 dostępne w wersji Monobloc oraz jako cylindryczne przedłużki.

Długa i smukła konstrukcja o kącie $5^{\circ}/3^{\circ}$ z pokryciem zewnętrznych powierzchni. Konstrukcja odpowiednia do zastosowania przy obróbce form i matryc.



Zestaw śrub wyważających dla oprawek Shrinkfit SFD 5603/ 5603/ 5403M/5403 i SFR 5600 dostępny jest jako Akcesoria (Oznaczenie: 90ZQ01)

Zestaw zawiera śruby o różnych ciężarach, które można wkręcać to otworów wyważających w oprawkach Shrinkfit typu SFD 5603/5403 oraz SFR 5600.

Śruby wyważające umożliwiają dokładne wyważenie oprawki Shrinkfit oraz narzędzia przy zastosowaniu wyważarki. Odpowiednie śruby wyważające powinny zostać wkręcone oporu, z momentem 1 Nm.



Oprawki na precyzyjne tulejki zaciskowe, ERHP 5672

Typ:

ERHP 5672 – Oprawki na precyzyjne tulejki zaciskowe to połączenie małego bicia, możliwości przeniesienia dużego momentu oraz obróbki HSM.

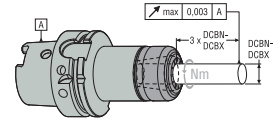
Bicie:

Maksymalne bicie, w stosunku do stożka oprawki wynosi 3 μm podczas pomiaru z tulejką ER HP na długości sprawdzianu 3xd (maks. do 50mm).

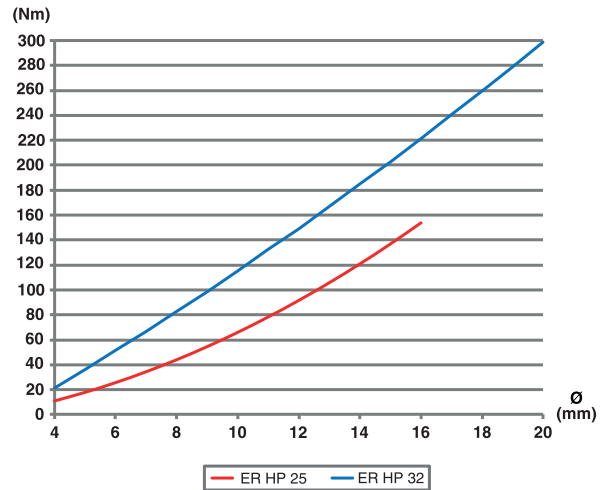
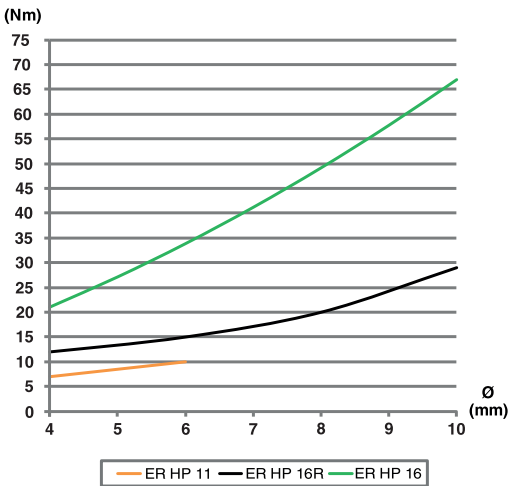
Odpowiednie tulejki ERHP 5672:

Oprawki na precyzyjne tulejki ERHP 5672 wymagają określonego zakresu tulejek ERHP 5672, patrz akcesoria i narzędzia ustawcze.

Oznaczenie tulejki 'ER HP' wskazuje na fakt iż ERHP 5672 bazuje na zewnętrznej konstrukcji ISO 15488-B (ER), lecz wyposażonej dodatkowo w pierścien z niebieskiego tworzywa, zabezpieczający przed użyciem klasycznych tulejek ER, które nie zapewnią podanego wcześniej bicia.



Statyczny moment, przenoszony przez chwyt narzędzia (Nm)



Przenoszony moment statyczny, gdy nakrętka dokręcona jest mask. momentem.

Norma:

Brak.

Chwyty narzędzia:

Cylindryczne DIN 1835-1 Forma A/ DIN 6535 Forma HA.

Średnica chwytu zbliżona do otworu tulejki (brak zakresu mocowania) i tolerancja h10.

Doprowadzenie chłodziwa:

1/ Gdy stosujemy 'nie uszczelnione' tulejki i brak śruby oporowej, chłodziwo przepływa przez tulejkę wzdłuż chwytu narzędzia.

2/ Dostępne są dwie metody doprowadzenia chłodziwa przez chwyt narzędzia

– uszczelnienie za pomocą stożkowej śruby oporowej dostępnej w Akcesoriach (dla narzędzi w chwycie bez rowka)

– zastosowanie uszczelnionych tulejek (dostępne jako Akcesoria i narzędzia ustawcze).

Śruba oporowa:

Oprawki dostarczane są w standardzie bez śrub oporowych. Śruby oporowe nie są zalecane dla dużych prędkości wrzecion, np. ponad 10 000 obr./min. Stosowanie śrub oporowych, stożkowej powierzchni kontaktowej, może zwiększać bicie narzędzia. Śruby oporowe należy zamawiać oddzielnie, patrz Akcesoria.

Oprawki na precyzyjne tulejki zaciskowe, ERHP 5672 (kont.)

Klucz jest wymagany do dokręcenia i odkręcenia nakrętki oprawki zaciskowej ERHP 5672. Klucze standardowe i dynamometryczne są dostępne jako akcesoria, należy zamawiać osobno.

Do dokręcania nakrętki zalecane jest stosowanie klucza dynamometrycznego: gwarantuje on odpowiedni moment dokręcenia zapewniając przenoszenie dużego momentu oraz zabezpiecza przed deformacją nakrętki lub tulejki.

Do odkręcania zalecany jest klucz standardowy: Mechanizm klucza dynamometrycznego może zostać uszkodzony z powodu zastosowania większego momentu przy odkręcaniu nakrętki.



Klucz dynamometryczny, końcówka/rękojeść



Klucz standardowy

Zalecany moment dokręcania dla nakrętki mocującej

Wielkość tulejki zaciskowej	Zakres DCBN-DCBX mm	Zalecana wartość momentu dokręcenia*
HP 11	1-7	10 Nm
HP 16R	1	10 Nm
	1,5-3,5	15-20 Nm
	4-10	25-30 Nm
HP 16	1	10 Nm
	1,5-3,5	25-30 Nm
	4-10	50-55 Nm
HP 25	2-3	25-30 Nm
	3,5-6,5	35-40 Nm
	7-10	55-60 Nm
	10,5-16	80-90 Nm
HP 32	2-3	30-35 Nm
	3,5-6,5	55-60 Nm
	7-15,5	110-120 Nm
	16-20	130-140 Nm

* Do zakręcania i odkręcania nakrętki, można użyć klasycznego klucza rolkowego lub hakowego dynamometrycznego, dostępnych w akcesoriach, patrz strony z produktami.

Maks. obroty precyzyjnego systemu zaciskania

Wielkość tulejki zaciskowej	Zakres DCBN-DCBX mm	System mocowania typu HP maks. Obr./min.*
HP 11	1-7	50 000
HP 16R	1-10	50 000
HP 16	1-10	60 000
HP 25	2-16	42 000
HP 32	2-20	30 000

* Maksymalne obroty dla oprawek wyposażonych w ten system mocowania są często ograniczone przez typ i wielkość stożka oprawki.

Instrukcje obsługi: Aby zapewnić optymalne warunki użytkowania oprawek na tulejki precyzyjne, należy dokładnie przestrzegać instrukcji dostarczanych z oprawką.

Oprawki hydrauliczne, HC 5834

Tłok powoduje wzrost ciśnienia płynu w komorze wokół otworu. Wysokie ciśnienie oddziałuje równomiernie na zacisk 360° wokół chwytu narzędzia. Narzędzia są mocowane z idealną precyzją. Otwór oprawki posiada spiralny rowek, gdzie odkładają się zanieczyszczenia, olej lub smar pozostawione przez chwyt narzędzia. Śrubę dociskową należy dokręcić do oporu za pomocą klucza dostępnego jako Akcesoria (patrz katalog).

UWAGA: Nigdy nie wolno zaciskać oprawki bez narzędzia. To może uszkodzić układ hydrauliczny i oprawka stanie się bezużyteczna.

Można stosować system chłodzenia przez śrubę.

Typy: **HC 5834 - Dobry wybór do obróbki z dużymi prędkościami** Norma DIN 69882-7 określa ogólne wymiary niektórych oprawek hydraulicznych HSK-A, patrz strony produktów. W przypadku innych wielkości i typów oprawek hydraulicznych, ta norma odnosi się wyłącznie do mocowania.

Chwyty narzędzi: Cylindryczny DIN 1835-1 forma A/ DIN 6535 forma HA, \varnothing 6 do 32 mm oraz Weldon DIN 1835-1 forma B/ DIN 6535 forma HB, \varnothing 6 do 20 mm (patrz rozdział Akcesoria i elementy ustawcze).

Cylindryczne Tak	Weldon Tak	Weldon Nie	Whistle Notch Nie

\varnothing 6 mm - \varnothing 20 mm \varnothing 25 mm - \varnothing 32 mm



Tolerancja chwytu
h6 maksymalnie.

Bicie

Maks. bicie zmierzone na sprawdz. kontr. w odległ. 3 x DCBN-DCBX w stosunku do zewnętrznego stożka wynosi 3 μ m.

Mocowanie	Minim. przenoszony moment statyczny (Nm)	Temperatura robocza	Maks. ciśnienie chłodziwa	System hydrauliczny Maks. obr.*
6	20	10-50° C	70 bar	40 000
8	30			40 000
10	40			40 000
12	70			40 000
14	100			40 000
16	120			40 000
18	140			40 000
20	170			40 000
25	200			25 000
32	250			25 000



* Maksymalne obroty dla oprawek wyposażonych w ten system mocowania są często ograniczone przez typ i wielkość stożka oprawki. Aby zapewnić maksymalną siłę mocowania, chwyt i otwór powinny być czyste i suche.

Trzpienie kontrolne do oprawek hydraulicznych, patrz Akcesoria i elementy ustawcze

Tulejki redukcyjne do oprawek hydraulicznych, patrz rozdział Akcesoria i elementy ustawcze

Tulejki redukcyjne do oprawek działają jak dzielone tuleje i służą do mocowania narzędzi o różnych typach i wielkościach chwytów.

Bicie przy zastosowaniu tulejki:

- HC 5834: maksymalnie 5 μ m przy 3 x \varnothing DCBN-DCBX

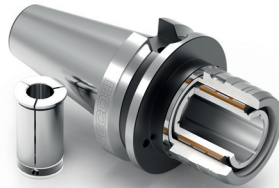
Oprawki frezarskie o dużej sile zacisku (PMC)

Główne zalety

Łatwość stosowania, wszechstronność (dzięki tulejkom redukcyjnym) i możliwość przenoszenia dużych momentów to główne zalety technologii PMC. Oprawki PMC to dodatkowy typ opravek do chwytów cylindrycznych, generujących wysoki moment mocowania uzupełniające już oferowane oprawki Seco takie jak wzmocniony Shrinkfit, oraz mocne oprawki hydrauliczne (które dodatkowo zapewniają precyzję).

Oprawki typu PMC mogą mocować dowolne chwyt okrągłe (Weldon i Whistle-Notch z pewnymi ograniczeniami).

Konstrukcja opravek typu PMC składa się z nakrętki i łożyska igielkowego na małym stożku zewnętrznej średnicy oprawki, które generują ekstremalnie dużą siłę mocowania chwytu narzędzia, przy małym momencie dokręcania. Łatwość stosowania: dokręcamy nakrętkę do momentu zetknięcia się z korpusem oprawki: Więcej informacji w instrukcji dostarczanej razem z produktem.



Asortyment

Oprawki:

PMC od strony obrabiarki (typ wrzeciona): HSK-A; Seco-Capto™; DIN; BT oraz BT stożek-czoło.

Od strony detalu (wielkości i typ chwytów):

Mocowanie bezpośrednie:

- chwyt cylindryczny średnica 20 mm & 32 mm
- chwyt Weldon średnica 20 mm

Akcesoria:

Tulejki redukcyjne

Od strony detalu (wielkości i typy chwytów):

- chwyt cylindryczny: średnice od 6 mm do 25 mm
- chwyt Weldon: średnice od 6 mm do 25 mm
- chwyt Whistle-Notch: średnice od 6 mm do 25 mm

Klucze hakowe

Wielkości pasujące do opravek 20 mm lub 32 mm

Śruby oporowe z doprowadzeniem chłodziwa

– Z gwintem lub na zatrzask zależnie od konstrukcji oprawki

– Wybierz odpowiednią śrubę zależnie od oprawki i chwytu narzędzia za pomocą tabeli "śruby oporowe z doprowadzeniem chłodziwa"

Części zamienne (aby wymienić części które zostały dostarczone z oprawką)

- Wyciągacz tulejek
- Śruby oporowe

Uwaga: Odpowiednie tolerancje średnicy chwytu: h6 maks.

Cechy produktu

Przenoszony moment:

Minimalny statyczny przenoszony moment na chwyt narzędzia (Nm):

- Średnica mocowania 20 mm: 640 N.m.
- Średnica mocowania 32 mm: 1500 N.m.

Dokładność wyważenia:

- Konstrukcja wstępnie wyważona: informacja także w kolumnie 'Wyważenie'.
- Może być dokładnie wyważona do G6.3 na żądanie.

Maksymalne obroty:

- Średnica mocowania 20 mm: 15 000 maks. obr.
- Średnica mocowania 32 mm: 10 000 maks. obr.

Śruby oporowe:

Oprawki ze stożkiem DIN, BT, BT TF są dostarczane z zamontowaną śrubą oporową (brak śruby w Hsk i Seco-Capto™ z powodu braku miejsca), co umożliwiła szybką wymianę narzędzia.

Doprowadzenie chłodziwa oraz śruby z doprowadzeniem chłodziwa

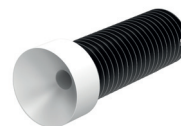
Oprawki PMC posiadają wewnętrzne kanały na chłodzenie.

Narzędzia bez otworów na chłodzenie:

- Mocowanie bezpośrednie: chłodziwo przepływa przez kanałki w otworze oprawki, wzdłuż narzędzia.
- Mocowanie przez tulejkę: chłodziwo przepływa przez kanałki w tulejce wzdłuż narzędzia.
- W przypadku oprawek ze śrubą oporową, najlepszym rozwiązaniem jest wkręcić lub usunąć śrubę oporową umożliwiając przepływ chłodziwa (jeśli śruba styka się z narzędziem, przypłyynie tylko niewielka ilość cieczy).

Narzędzia z otworami na chłodzenie:

Dla narzędzi z chłodzeniem należy stosować 'Śruby oporowe z doprowadzeniem chłodziwa', dostępne jako akcesoria: ich stożkowa powierzchnia uszczelnia kontakt śruba / narzędzie wymuszając przepływ chłodzenia przez narzędzie. Śruby są montowane od przodu oprawki. Należy wybrać śrubę stosowaną do oprawki, lub oprawki i tulejki redukcyjnej za pomocą tabeli „Śruby oporowe z doprowadzeniem chłodziwa” patrz strony z produktami.



Zawartość dostawy

- Wyciągacz do tulejek: dostępny jako części zamienne.
- Oprawki z stożkiem DIN, BT, BT TF są dostarczane z zamocowaną śrubą oporową dostępną jako części zamienne (brak śruby oporowej dla HSK i Seco-Capto z powodu braku miejsca).
- Instrukcje obsługi.

Uwaga: tulejki redukcyjne są dostarczane bez dodatkowego wyposażenia.



Oprawki na tulejki ER

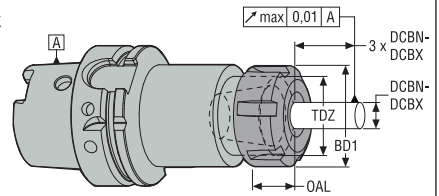
Typy: ER 5675 -zapewnia dużą elastyczność dzięki wymienności tulejek zaciskowych.

Zakres zacisku tulejek ER wynosi 1 mm.

Norma: ISO 15488.

Chwyty narzędzi: Cylindryczny DIN 1835-1 forma A/ DIN 6535 forma HA.

Bicie: Maks. bicie zmierzone z tulejką na sprawdz. kontr. w odległ. 3 x DCBN-DCBX w stosunku do zewnętrz. stożka wynosi 10 µm.



Zalecany moment dokręcania dla nakrętki mocującej

Wielkość tulejki zaciskowej	BD1 mm	OAL mm	TDZ	Maks. moment dokręcania*
ER16	32	18	M22 x 1,5	60 Nm
ER25	42	21	M32 x 1,5	110 Nm
ER32	50	23	M40 x 1,5	160 Nm
ER40	63	26	M50 x 1,5	180 Nm

* Do zakręcania i odkręcania nakrętki, można użyć klasycznego klucza rolkowego lub hakowego dynamometrycznego, dostępnych w akcesoriach, patrz strony z produktami.

Doprowadzenie chłodziwa:

Dostępne są dwie metody doprowadzania chłodziwa do narzędzia, po zamocowaniu w tulejce zaciskowej ER:

- uszczelnienie za pomocą śruby oporowej stykającej się z narzędziem (dla narzędzi bez rowka na czole chwytu)
- poprzez użycie nakrętki uszczelniającej, dostępnej w Akcesoriach i pierścienia uszczelniającego, dostępnego w Akcesoriach i elementy ustawcze. Nakrętki uszczelniające są dłuższe od standardowych, patrz wymiary podane na stronach produktów.

Przedłużki na tulejki zaciskowe ER, z uchwytem cylindrycznym

- Typy:** ER 5450 – te przedłużki posiadają cylindryczny chwyt, w tolerancji h5. Mogą być używane w miejscach ogranicz. dostępu, gdzie wymagany jest długi wysięg lub zamocowanie narzędzia o małej średn. Przedłużki o wielkościach ER08R, ER11R, ER16R i ER25R są wyposażone w nakrętki o zmniejsz. średn.
- Norma:** ISO 15488.
- Chwyty narzędzi:** Cylindryczny DIN 1835-1 forma A/ DIN 6535 forma HA.
- Bicie:** Maks. bicie zmierzone z tulejką na sprawdz. kontr. w odległ. 3 x DCBN-DCBX w stosunku do zewnętrznego stożka wynosi 15 μm (18 μm dla mniejszej ER08).



Zalecany moment dokręcania dla nakrętki mocującej

Wielkość tulejki zaciskowej	BD1 mm	OAL mm	TDZ	Maks. moment dokręcania*
ER08R	12	11	M10 x 0,75	12 Nm
ER11R	16	12	M13 x 0,75	25 Nm
ER16R	22	18	M19 x 1	35 Nm
ER25R	35	20	M30 x 1	45 Nm
ER32	50	23	M40 x 1,5	160 Nm

* Do zakręcania i odkręcania nakrętki, można użyć klasycznego klucza rolkowego lub hakowego dynamometrycznego, dostępnych w akcesoriach, patrz strony z produktami.

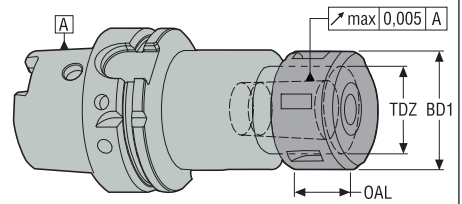
Oprawki na tulejki OZ

Typy: OZ 5873 -zapewnia dużą elastyczność dzięki wymienności tulejek zaciskowych. Nakrętka typu łożysko.

Norma: DIN 6388.

Chwyty narzędzi: Cylindryczny DIN 1835-1 forma A/ DIN 6535 forma HA.

Bicie: Maks. bicie zmierzone z tulejką na sprawdz. kontr. w odlegl. 3 x DCBN-DCBX w stosunku do zewnętrznego stożka wynosi maks. 15 µm, patrz Akcesoria i elementy ustawcze oraz Poradnik tulejki OZ.



Zalecany moment dokręcania dla nakrętki mocującej

Wielkość tulejki zaciskowej	BD1 mm	OAL mm	TDZ	Maks. moment dokręcania*
OZ32	72	33,5	M60 x 2,5	140 Nm

* Do zakręcania i odkręcania nakrętki, można użyć klasycznego klucza rolkowego lub hakowego dynamometrycznego, dostępnych w akcesoriach, patrz strony z produktami.

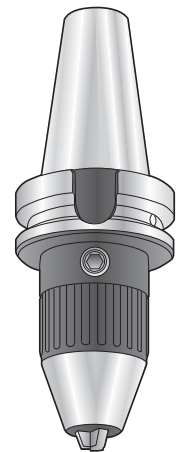
Oprawki do wiertel

Typy: UDC 5085 – Prosta konstrukcja o zwartej budowie, pozwalająca na lewe i prawe obroty wrzeciona. Zacisk za pomocą bocznej śruby i przekładni.

Norma: Brak

Chwyty narzędzi: Cylindryczny DIN 1835-1 forma A/ DIN 6535 forma HA.

Bicie: Maksymalne bicie mierzone na trzpieniu kontrolnym w odległości 2,5 x DCBN-DCBX w stosunku do stożka zewnętrznego wynosi 40 µm dla średnic od 2 mm. Dla średnic poniżej 2 mm brak gwarancji precyzji bicia.



Zalecany moment dokręcania dla śruby mocującej

Zakres mocowania Ø (mm)	Minimalny przenoszony moment	Maks. moment dokręcania
1-13	80 Nm	10-15 Nm
2,5-16	120 Nm	10-15 Nm

Oprawka do gwintowania z mikrokompensacją, cykl z synchronizacją, TCER 5867

TCER 5867 – Poprawia wydajność gwintowania podczas cyklu z synchronizacją posuwu i obrotów Wbudowany osiowy mikromechanizm (+/- 0,5 mm) chroniący gwintownik przed naprężeniami spowodowanymi niedokładnością synchronizacji obrotów i posuwu. Mechanizm mikrokompensacji zwiększa trwałość gwintownika, zabezpiecza przed wyruszeniami, poprawia wydajność oraz jakość gwintu.

Oprawki standardowo są dostarczane ze standardowymi nakrętkami (bez możliwości zamocowania pierścienia uszczelniającego).

Asortyment produktów zaczyna się od ER 11 'gwint M2' do wielkości ER 50 'gwint M48'.



Tulejki ER z kwadratowym zabierakiem do gwintowników:
oferują precyzyjne mocowanie oraz przeniesienie dużego momentu.

Chwyty narzędzi:

Cylindryczne chwyt gwintowników z kwadratem na zakończeniu.

Odpowiednie pierścienie uszczelniające:

Nakrętki oraz pierścienie uszczelniające dostępne są jako akcesoria (za wyjątkiem wielkości ER 11).

Pierścień blokuje przepływ chłodziwa przez nacięcia tulejki, wymuszając przepływ przez kanały narzędzia.

Oprawki TCER 5867 posiadają otwory doprowadzające chłodziwo i dodatkowo nakrętki oraz pierścienie uszczelniające dopuszczające maksymalne ciśnienie chłodziwa wynoszące 80 barów.

Instrukcje montażowe:

Stosowaniu zalecanych kluczy, patrz Akcesoria (strony produktów), zapewni odpowiedni moment dokręcenia (patrz tabela poniżej) oraz eliminuje ryzyko uszkodzenia mechanizmu mikro-kompensacji oraz zabieraka: klucz (oznaczenie 5680092-xx) jest stosowany do utrzymania mechanizmu w odpowiedniej pozycji, podczas gdy klucz mocujący (oznaczenie 03B5875xx) dokręca nakrętkę. Nie należy dokręcać nakrętki bez zablokowania mechanizmu mikrokompensacji w pozycji, nawet gdy oprawka TCER 5867 jest zamocowana w podporze montażowej Tool Boy.

Zalecany moment dokręcania dla nakrętki mocującej tulejki ER do gwintowników

Wielkość tulejki zacisk.	Maks. moment dokręcania*
ER 11	30 Nm
ER 20	100 Nm
ER 25	130 Nm
ER 40	220 Nm
ER 50	260 Nm

* Do zakręcania i odkręcania nakrętki, można użyć klasycznego klucza rolkowego lub hakowego dynamometrycznego, dostępnych w akcesoriach, patrz strony z produktami.

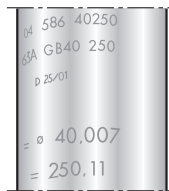
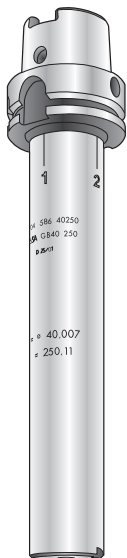
Półwyroby

- Typy:** BLK 5023 – Część oprawki od strony obrabiarki jest hartowana powierzchniowo i szlifowana.
Cylindryczna część posiada wytrzymałość na rozciąganie 120 do 130 daN/mm² nie jest utwardzana i może być obrobiona przez użytkownika.
Dalsza obróbka cieplna nie jest zalecana.
- Norma:** Brak
Zastosowanie do specjalnego oprzyrządowania.

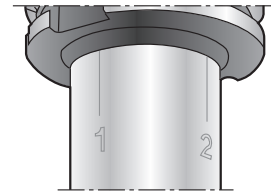


Trzpień kontrolne

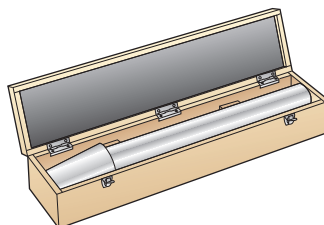
- Typy:** CTRB 586 – Trzpień kontrolne służą do sprawdzenia dokładności i ustawienia osi obrabiarki oraz ustawiająca.
- Norma:** Brak
Uwaga: Trzpień kontrolne są dostępne do większości typów wrzecion. Trzpień 'DIN50' jest odpowiedni do wrzeciona DIN50 oraz BT50 z powodu takiego samego stożka oraz śruby ściągniętej: taka informacja jest przy produktach BT.
- Dokładność:** Bezpośrednie bicie pomiędzy przednią częścią i stożkiem wynosi maksymalnie 5 µm. Wartości pomiarowe są podane w tablicy na załącz. karcie danych i świadectwie dokładności.



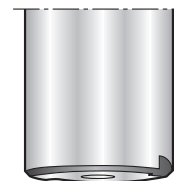
Zmierzone wartości średnicy i długości zostały nacechowane na każdym trzpieniu kontrolnym.



Położenie pomiarów są nacechowane laserem.



Dostarczone w ochronnej skrzynce.



Przedni koniec może być użyty do wstępnego ustawienia optycznego.

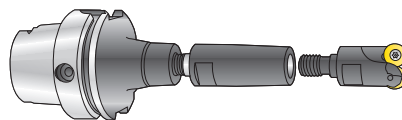
Combimaster

Rozwiązania modułowe dla średniej wielkości frezów

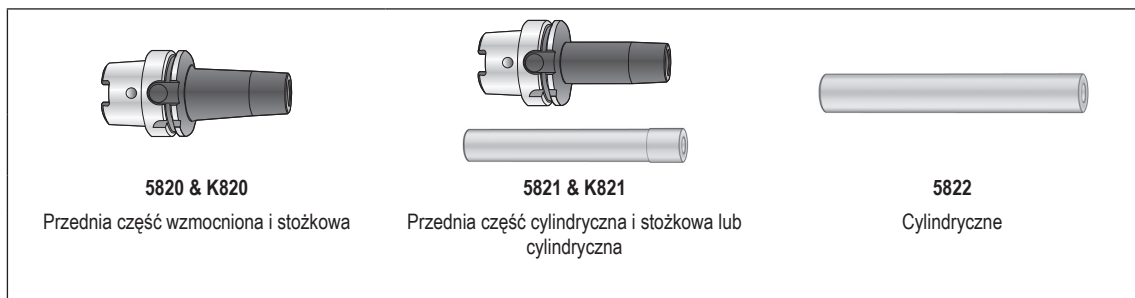
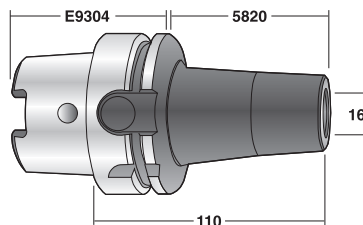
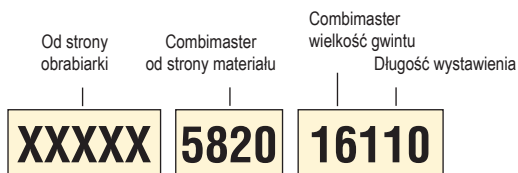
Narzędzia w systemie Combimaster zapewniają maksymalną uniwersalność oraz najkrótsze wysięgi.

Stabilność, dokładność i wyważenie są lepsze w stosunku do klasycznych systemów np. Wel-don czy tulejki zaciskowe. Przedłużki i redukcje dla uzyskania optymalnej długości narzędzia.

Oprawki Combimaster są dostępne z większością typów połączeń (HSK, DIN, BT, ANSI, Seco-Capto™, Cylindryczne), patrz str. z produktami.

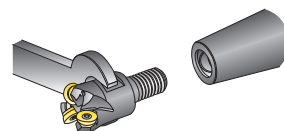


Oprawki Combimaster, oznaczenie



Zalecane momenty dokręcania dla połączenia Combimaster

Wielkość M Combimaster	Moment dokręcania	Wielkość klucza SW (mm)
M6	10 Nm	9
M8	25 Nm	11
M10	40 Nm	15
M12	60 Nm	19
M16	80 Nm	26
M20	120 Nm	32



Głowice frezarskie Combimaster

Uwaga: Głowice Combimaster pokazano w katalogu MN Frezowanie.

Oprawki Steadyline® Combimaster, MK K820/ K821

Patrz także poradnik 'Oprawki Combimaster, informacje ogólne'.

Patrz także poradnik 'Oprawki z tłumieniem drgań Steadyline®, informacje ogólne'.

Oprawki Steadyline® Combimaster uzupełniają asortyment opravek frezarskich Steadyline®, między oprawkami z trzpieniem, a Shrinkfit Steadyline®.

System Combimaster umożliwia optymalny dostęp do obrabianego detalu. Stabilność, dokładność i wyważenie są lepsze w stosunku do klasycznych systemów np. Weldon czy tulejki zaciskowe. Oprawki z tłumieniem drgań Steadyline® Combimaster są opatentowanym rozwiązaniem na zwiększenie produktywności lub w przypadku gdy konieczne są długie wysięgi.

Oprawki Steadyline® Combimaster są dostępne w wielu długościach, długie (taka sama długość jak konwencjonalne oprawki Combimaster) oraz dłuższe (o większej długości w porównaniu do konwencjonalnej oprawki Combimaster).

Oprawki typu Steadyline® Combimaster



MK K820
Steadyline® Combimaster
stożkowa na całej długości



MK K821
Steadyline® Combimaster
cylindryczna zakończona stożkiem

MK K820

Oprawki Steadyline® Combimaster posiadają stożkowy kształt zapewniający kompromis pomiędzy sztywnością a możliwością dostępu.

MK K821

Oprawki Steadyline® Combimaster posiadają cylindryczny kształt zapewniający najlepszą możliwość dostępu.

Oprawki Steadyline® Combimaster, instrukcje obsługi

To jest podsumowanie instrukcji dostarczanych razem z oprawką.

Oprawki Combimaster z systemem tłumienia drgań Steadyline® zostały zaprojektowane do bezpośredniego mocowania głowic Combimaster. Dodatkowe przedłużki Combimaster nie są zalecane gdyż mogą redukować efekt tłumienia drgań.

Uwaga: Głowice Combimaster pokazano w katalogu Frezowanie.



Zalecane parametry skrawania i maksymalna temperatura

Nigdy nie należy przekraczać maksymalnych obrotów dla oprawki Steadyline® Combimaster (podanych na oprawce oraz w katalogu).

Za wysokie parametry mogą powodować powstanie drgań, to może zakłócać prawidłowe funkcjonowanie tłumika i powodować uszkodzenie narzędzia, oprawki, obrabiarki lub detalu: warunki skrawania powinny być takie aby drgania nie powstawały.

Procedura wyboru optymalnych parametrów:

- 1. Prędkość skrawania v_c i posuw f :** wybierz średnią wartość zalecaną dla frezu i płytki.
- 2. Szerokość frezowania a_e i głębokość a_p to są parametry które należy dobrać.** Parametry można zwiększyć pozostając w zakresie zalecanych, dopóki nie pojawią się drgania.

UWAGA: W przeciwieństwie do standardowych długich oprawek, obróbka nie może być ustabilizowana przez zwiększenie siły promieniowej (np. zwiększenie posuwu).

Maksymalna temperatura oprawki Steadyline® Combimaster nigdy nie powinna przekraczać 80°C .

ER – Oprawki Combimaster

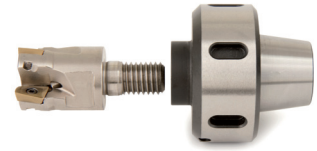
Compact, to system który umożliwił planowanie, frezowanie boczne oraz mocowanie frezów tarczowych poprzez połączenie Combimaster jako alternatywa dla frezów trzpieniowych. Dzięki temu uzyskujemy większe prędkości usuwania materiału gdyż możemy użyć frezy o większej średnicy przy mniejszym wysięgu.

Adapter jest gotowy do użycia z oprawkami ER OD, wyposażony jest w łożyskową nakrętkę.

Można go mocować we wrzecionach typu ER lub do opravek przeznaczonych na tulejki ER.

W standardzie dostępny dla trzech wielkości ER oraz pięciu wielkości połączeń Combimaster.

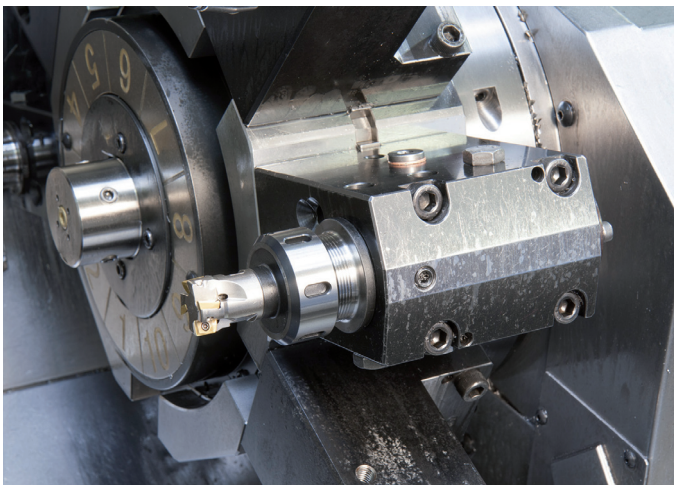
Pozostałe typy i wielkości są dostępne na zapytanie.



Zestawienie średnic frezów gdy stosujemy tulejki ER lub adaptery ER Combimaster. Zalecane momenty dokręcania dla nakrętek ER w zestawieniu z momentem dokręcania połączenia Combimaster.

Porównawcze \varnothing frezu				Moment dokręcania	
Wielkość tulejki ER	Otwór tulejki ER \varnothing mm	Wielkość Combimaster	Średnica robocza \varnothing mm dla frezowania bocznego i planowania	Moment dokręcania tulejki ER*	Moment dokręcania głowicy Combimaster
ER 25	1-16 mm maks	M8	16 mm	60 Nm	25 Nm
		M10	20 mm		40 Nm
		M12	25 mm		60 Nm
ER 32	2-20 mm maks	M10	20 mm	90 Nm	40 Nm
		M12	25 mm		60 Nm
		M16	32 mm		80 Nm
ER 40	3-26 mm maks	M12	25 mm	120 Nm	60 Nm
		M16	32 mm		80 Nm
		M20	40 mm		120 Nm

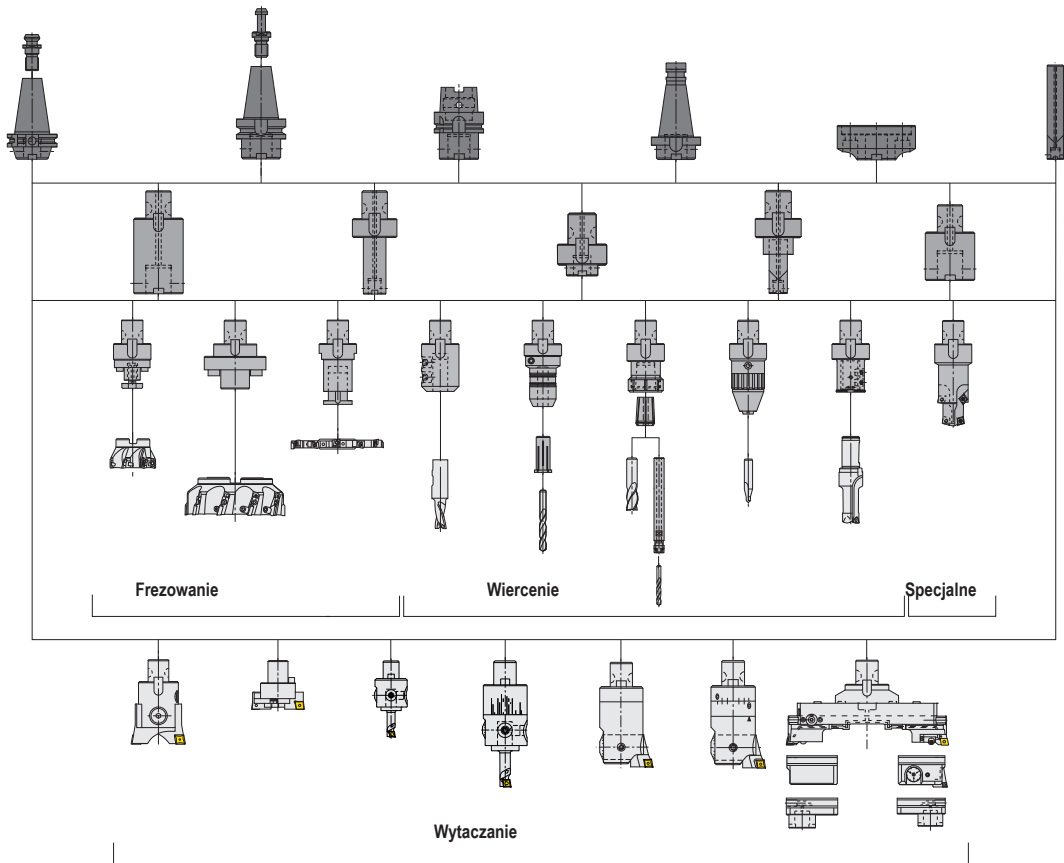
* Do zakręcania i odkręcania nakrętki, można użyć klasycznego klucza rolkowego lub hakowego dynamometrycznego, dostępnych w akcesoriach, patrz strony z produktami.



Obrabiarki wielozadaniowe, napędzane wrzeciono ER, wyposażone w adapter ER na Combimaster oraz głowicę Combimaster.

System modułowy Graflex®

Kompletny zestaw modułów, odpowiednich do wszystkich obrabiarek oraz operacji



System modułowy to elastyczność i wydajność

Elastyczność:

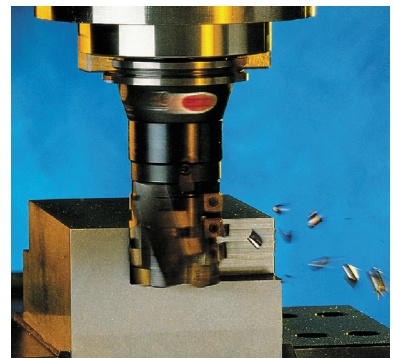
Narzędzia o różnych długościach i średnicach można szybko składać, według potrzeb. Moduły Graflex® np. oprawki i głowice wytaczarskie, oraz frezarskie można mocować na wszystkich typach obrabiarek, wymieniając tylko oprawkę podstawową Graflex®, które są dostępne w wielu typach połączenia (HSK-A, HSK-E, DIN, BT, Seco-Capto™ ...).

Moduły Graflex® mogą być użyte do frezowania, wiercenia, gwintowania, rozwiercania i wytaczania.

Wydajność:

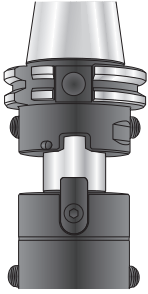
Dzięki sztywności i dokładności połączenia można używać zestawu Graflex® w podobnych warunkach obróbki, co opravek Monobloc o identycznych wymiarach. Szeroki asortyment modułów umożliwia dostosowanie wymiarów oprzyrządowania do wymaganej operacji i zoptymalizowanie warunków obróbki.

Wszystkie oprawki podstawowe, przedłużki i redukcje, oprawki i głowice wytaczarskie mają możliwość doprowadzania chłodziwa.



Wydajne frezowanie z systemem Graflex®: szybkość usuwania materiału 432 cm³/min

Połączenie Graflex® (opatentowane)

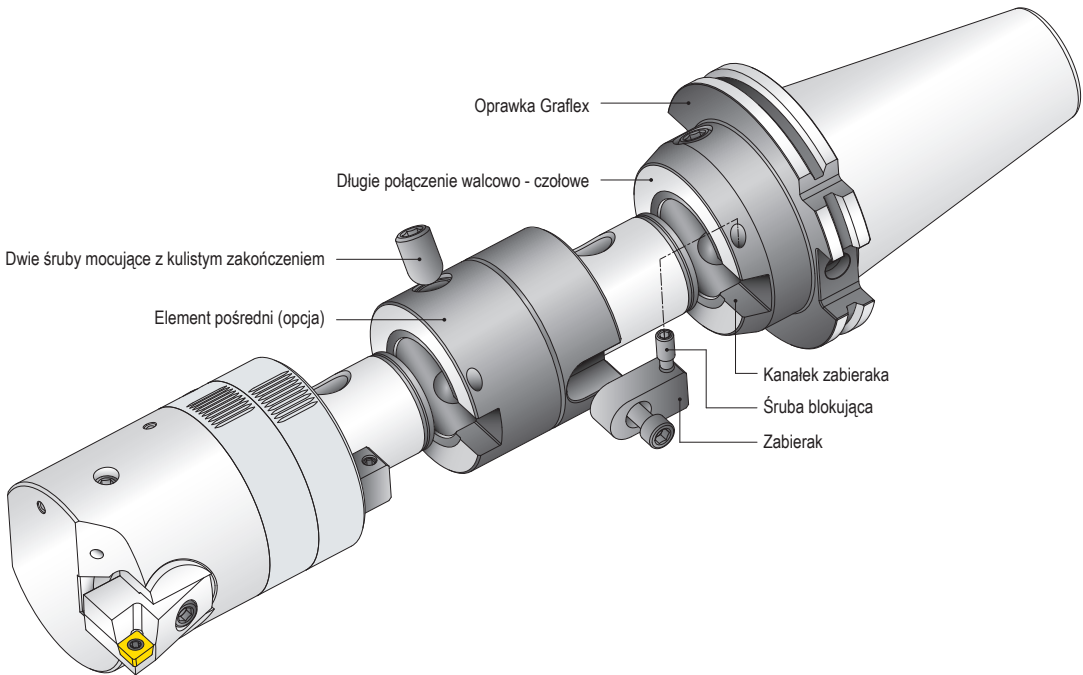


Długie połączenie walcowo-czołowe wraz z wysoką jakością produkcji, sprawia że oprawka spełnia wszystkie wymagania obróbkowe np. wytrzymałość i dokładność podczas frezowania lub wytaczania.

Dostęp promieniowy do śrub mocujących = łatwość mocowania.

Duży, czołowy docisk, który może być jeszcze zwiększony przez samoczynne blokowanie poł. podczas obróbki = większa sztywność.

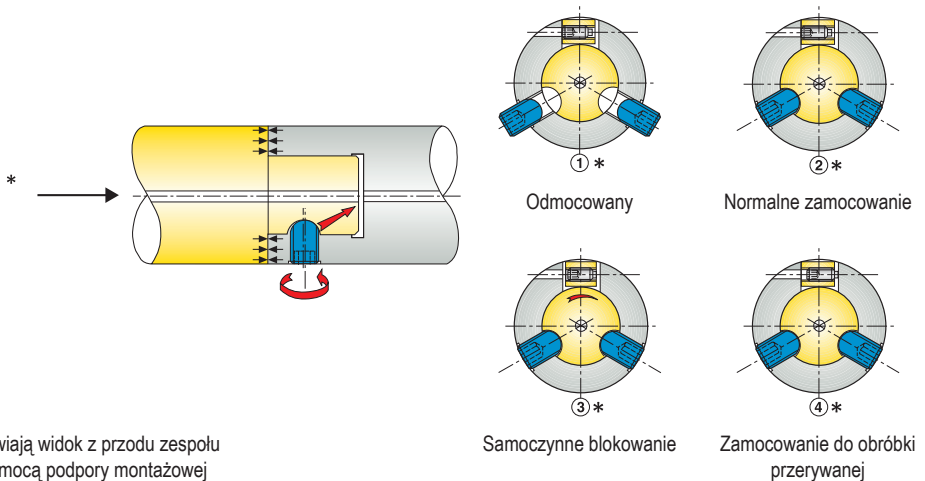
Graflex® to zarejestrowany znak systemów narzędziowych firmy Seco Tools.



Połączenie Graflex® posiada samoblokujące właściwości

Silny moment występujący np. podczas wytaczania może powodować minimalne obracanie się czopu w stosunku do otworu, co prowadzi do mikro-przemieszczeń powierzchni kontaktowych kulistego końca śruby. Powoduje to samoczynną blokadę połączenia i zwiększa sztywność układu (rys. 3).

Przy operacjach obróbki przerywanej, np. ciężkiego frezowania, można dokręcić śrubę blokującą umieszczoną w zabieraku, aby uniknąć niewielkich ruchów obrotowych i zapobiec samoczynnemu zablokowaniu (rys. 4).



*Rys. 1, 2, 3 i 4 przedstawiają widok z przodu zespołu zmontowanego np. za pomocą podpory montażowej typu Tool Boy.

Procedura montażu połączenia Graflex®

lewa ścianka

Normalne mocowanie do obróbki ciągłej
np. wytaczanie lub lekkie frezowanie

- Oczyszczyć montowane elementy oraz nałożyć ciekłą warstwę smaru.
- Zmontować oprawkę i moduły Graflex® używając wpustów do orientacji kątowej.
- Dokręć śruby kuliste tak aby lewa strona zabieraka styka się z lewą stroną rowka pod zabierak.
- Lekko dokręć śrubę A
- Lekko dokręć śrubę B
- Dokręć śrubę A (niewielkim momentem).
- Dokręć śrubę B (niewielkim momentem).

lewa ścianka

Mocowanie do obróbki przerywanej
np. ciężkie wytaczanie lub frezowanie

- Oczyszczyć montowane elementy oraz nałożyć ciekłą warstwę smaru.
- Zmontować oprawkę i moduły Graflex® używając wpustów do orientacji kątowej.
- Dokręć śruby kuliste tak aby lewa strona zabieraka styka się z lewą stroną rowka pod zabierak.
- Lekko dokręć śrubę A
- Lekko dokręć śrubę B
- Dokręć śrubę blokującą C.
- Dokręć śrubę A (maks. momentem).
- Dokręć śrubę B (maks. momentem).
- Ponownie skontroluj dokręcenie śruby blokującej

Połączenie Graflex®, zalecane momenty dokręcania

Połączenie Graflex® jest samoblokujące, nie ma szczególnych wymagań co do sprawdzania czy zastosowano odpowiednie momenty. Moment mocowania zwykle nie wymaga kontroli. W tabeli pokazano zalecane momenty mocowania, co pozwala na wykonanie bardziej dokładnego połączenia (dolna wartość) lub sztywnego/trudne warunki obróbki (górna wartość).

Wielk. Graflex	Zalecane momenty mocowania dla połączeń Graflex	
	Śruby kuliste (A) & (B) dolna wart. – górna wart.	Śruba blokująca (C)
G0	1,5 - 2 Nm	–
G1	1,5 - 2 Nm	–
G2	2,5 - 4 Nm	–
G3	5 - 8 Nm	0,4 Nm
G4	13 - 20 Nm	0,7 Nm
G5	17 - 25 Nm	2 Nm
G6	23 - 35 Nm	4 Nm
G7	40 - 60 Nm	8 Nm

Wyważanie modułów Graflex®

Jakość wyważenia każdej oprawy podano na stronach produktów w kolumnie wyważenia.

Użyto prostych kodów “G2.5”, “G6.3”, “PB” oraz “-” odpowiadających:

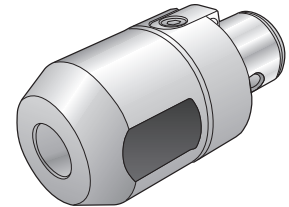
“G2.5”: Indywidualne wyważenie do G2,5-25.000 obr.

“G6.3”: Indywidualne wyważenie do G6,3-20.000 obr. Na życzenie może być wyważone do G2,5-25.000, prosimy wysłać zapytanie.

“PB”: Konstrukcja wstępnie wyważona. Większość oprawek wyważonych wstępnie może zostać wyważ. precyzyjnie na zamówienie, prosimy o kontakt.

“-”: brak wyważenia

Na stronach poradnika podano także maks. obroty dla głowic Graflex®.



Połączenia Graflex®, Akcesoria i części zamienne

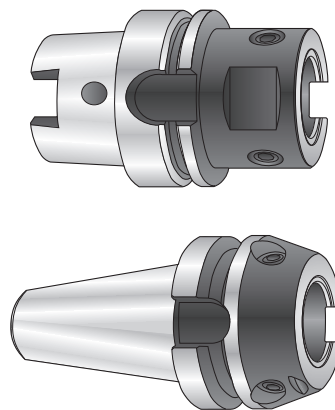
Akcesoria (klucze) i części zamienne (dwie śruby kuliste i zabierak), patrz strony z produktami.

Oprawki Graflex® – G 401

Oprawki podstawowe Graflex® dostępne są dla obrabiarek z wrzecionem typu HSK, SA i Seco-Capto™ - Typ EM...

Adaptory HSK-A, DIN, BT, Seco-Capto™ (...) pokazano w odpowiednich rozdziałach, przedstawiających oprawki według typu wrzeciona.

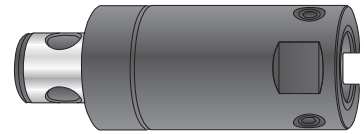
Dostępne głównie w 3 długościach (krótkie, średnie i długie).



Przedłużki Graflex® – G 402

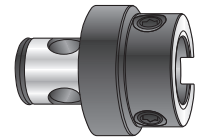
Przedłużki posiadają gniazdo Graflex® tej samej wielkości od strony detalu (gniazdo żeńskie Graflex®) i od strony obrabiarki (gniazdo męskie Graflex®). Dostępne głównie w 3 długościach: krótkie, średnie i długie.

Bardzo długie przedłużki są odpowiednie do modułowych głowic wiertarskich Perfomax® SD 600.



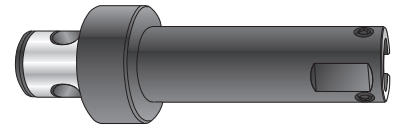
Redukcje Graflex® – G 403

Redukcje posiadają mniejsze gniazdo Graflex® od strony detalu (gniazdo żeńskie Graflex®) niż od strony obrabiarki (gniazdo męskie Graflex®).



Długie redukcje Graflex®

Długie redukcje Graflex® stosowane z głowicą wytaczarską Graflex® umożliwiają zachowanie stosunku długość/śred. równej około 4xD.



Bardzo długie redukcje Graflex®, węglkowe – Typ M403...C...

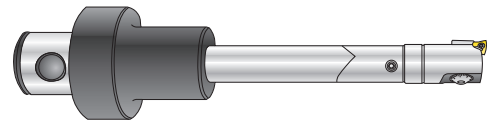
Część przedłużki wykonana z węgliku.

Bardzo długie redukcje przeznaczone są do stosowania z głowicami do dokładnego wytaczania o głębokości ok. 7xD.

Bardzo sztywne lecz kruche przedłużki, nie są odpowiednie do trudnych warunków.

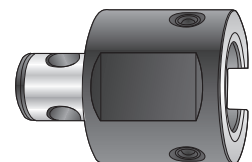
Maks. długości wytaczania podano na stronach produktów (LU).

Inne długości mogą być dostarczone na żądanie.



Elementy powiększające Graflex® - Oznaczenia M40356 i M40367

Elementy powiększające umożliwiają zamocowanie modułu z gniazdem Graflex® o wielkości 6 lub 7 na oprawkach przy maks. wielkości gniazda 5 lub 6.



Przedłużki cylindryczne Graflex® - G 401

Przedłużki cylindryczne Graflex®, stalowe

Chwyt cylindryczny w tolerancji h5, można mocować w dowolnym systemie opravek, również Shrinkfit.

Odpowiednie do zgrubnego lub dokład. głębokiego wytaczania.
Maks. głębokość wytaczania podano na stronach produktów (LU).

Przedłużki te posiadają wewnętrzne doprowadzenie chłodziwa.



Przedłużki cylindryczne Graflex®, węglkowe typ M401...C

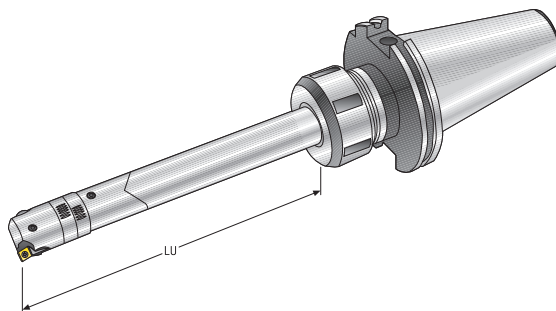
Przedłużki Graflex® węglkowe z chwytym cylindrycznym są odpowiednie do dokładnego wytaczania do głębokości ok. 9xD.

Chwyt cylindryczny w tolerancji h5 można mocować w oprawkach Shrinkfit lub innym odpowiednim systemie.

Bardzo sztywne lecz kruche przedłużki, nie są odpowiednie do trudnych warunków.

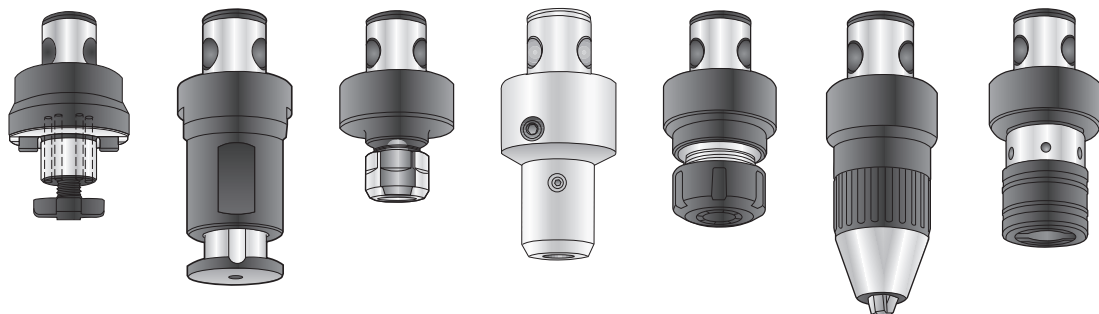
Maks. głębokość wytaczania podano na stronach produktów (LU).

Przedłużki te posiadają wewnętrzne doprowadzenie chłodziwa.



Oprawki Graflex® – SM 5525, EM 584, itp.

Oprawki Graflex® są dostępne z podobnymi typami chwytów jak oprawki Monobloc.



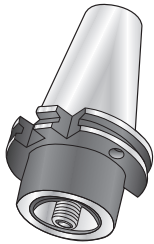
Seco-Capto™

Asortyment opravek Seco-Capto™:

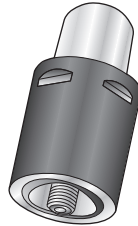
- **Adaptery Seco-Capto™**, HSK-A, HSK-E, DIN, BT, DIN2080 (...) zaprezentowano w rozdziałach opisujących odpowiednie typy opravek: Oprawki podstawowe posiadają stożek inny niż Seco-Capto™ (HSK, DIN, BT, ...), a gniazdo Seco-Capto™ do mocowania narzędzi w chwycem Seco-Capto™, opravek oraz elementów pośrednich do wrzecion obrotowych i nieobrotowych innego typu niż PSC*.
- **Obsady kołnierzkowe Seco-Capto™**: Obsady kołnierzkowe są wyposażone w kołnierz do mocowania na czole wrzeciona SA oraz gniazdo Seco-Capto™. Do ręcznego mocowania narzędzi Seco-Capto™, opravek oraz elementów pośrednich do wrzecion obrotowych i nieobrotowych typu SA. Uwaga: Więcej modułów mocujących Seco-Capto™ do głowic tokarskich zamieszczono w katalogu Tocznie.
- **Elementy pośrednie Seco-Capto™**: Przedłużki i redukcje, z gniazdem Seco-Capto™ po stronie obrabiarki i Seco-Capto™ po stronie detalu. Stosowane w celu przedłużenia narzędzia Seco-Capto™ lub dostosowania mniejszej wielkości do większej.
- **Oprawki Seco-Capto™**: do zamocowania obrotowego lub nieobrotowego narzędzia bez chwytu PSC* (mocowanie na trzpieniu, Weldon, Shrinkfit, ...) na wrzecionie typu PSC* lub w oprawce podstawowej Seco-Capto™, obsadzie kołnierzkowej, module mocującym lub elemencie pośrednim. Uwaga: Adaptory Seco-Capto™ są połączeniem do systemów Combimaster (frezowanie) i Graflex® (głowice wytaczarskie).

* PSC - połączenie (trygonalny stożek), zgodne z normą ISO 26623.

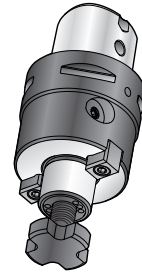
Mocowanie Seco-Capto™ (chwyt i gniazda) są wykonane zgodnie z normą ISO26623.



Oprawki podstawowe
(obsady kołnierzkowe)



Elementy pośrednie



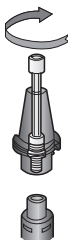
Oprawki (i adaptory)



Instrukcje i dane

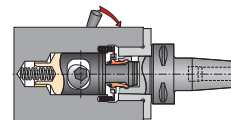
Moment dokręcania dla gniazda Seco-Capto™ za śrubą centralną (oprawki podstawowe, elementy pośrednie)

Wielkość Seco-Capto™	Moment dokręcenia śruby centralnej (Nm)
C3	40-50
C4	50-60
C5	90-100
C6	160-180
C8	160-180



Moment dokręcania dla gniazda Seco-Capto™ z tuleją segmentową, z mocowaniem bocznym (obsady kołnierzowe)

Wielkość Seco-Capto™	Moment dokręcenia (Nm)
C3	35
C4	50
C5	70
C6	90
C8	130



Połączenie Seco-Capto™ posiada samo-mocujący stożek. Gdy stosujemy mechanizm ze śrubą centralną, odkręcamy śrubę do momenty kiedy łeb śruby zetknie się z oprawką, powodując wypchnięcie stożka z gniazda. Gdy stosujemy mechanizm z bocznym zaciskiem, przekręcenie mechanizmu spowoduje wypchnięcie stożka z gniazda.

Wyważenie

Jakość wyważenia każdej oprawki podano na stronach produktów w kolumnie wyważenie.

Użyto prostych kodów "G2.5", "G6.3", "PB" oraz "-" odpowiadających:

"G2.5": Indywidualne wyważenie do G2,5-25.000 obr.

"G6.3": Indywidualne wyważenie do G6,3-20.000 obr. Na życzenie może być wyważone do G2,5-25.000, prosimy wysłać zapytanie.

"PB": Konstrukcja wstępnie wyważona. Większość oprawek wyważonych wstępnie może zostać wyważ. precyzyjnie na zamówienie, prosimy o kontakt.

"-": Brak wyważenia

Pogłębienia pod RFID

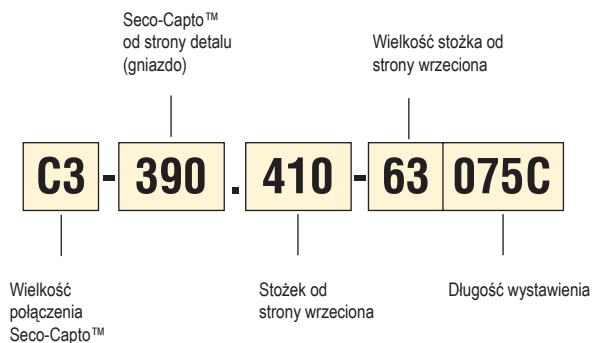
Tabele z produktami zawierają kolumnę 'pogłębienie dla RFID', jest to informacja czy oprawka posiada pogłębienie dla RFID:

Pogłębienie pod RFID = 1: oprawka posiada pogłębienie pod nośnik RFID, zgodnie z normami obrabiarki, patrz str. 16-26.

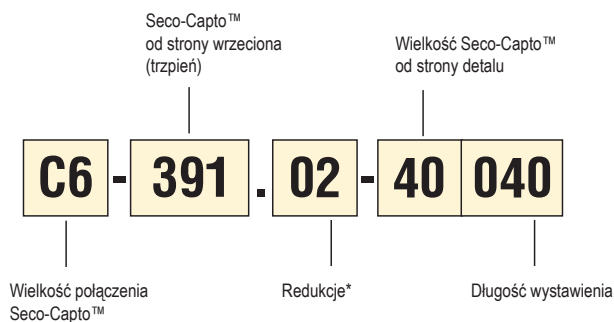
Nośnik RFID może być zainstalowany na żądanie, proszę przesłać zapytanie.

Pogłębienie pod RFID = 0: Nie ma możliwości wykonania pogłębienia pod RFID. Na żądanie w oprawce może być wykonane pogłębienie oraz zamocowany układ RFID, prosimy pytać.

Oznaczenia, oprawki podstawowe (i obsady kołnierzone)



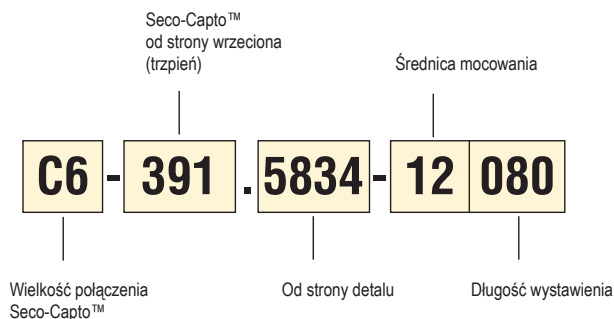
Oznaczenia, elementy pośrednie



*01= Przedłużki

*02= Redukcje

Oznaczenia, oprawki (i adaptory)



Jeśli oznaczenie zakończone jest literą, to jest nowa wersja oprawki, np. C4-391.20-12055A (nowa wersja A,B...)

Oprawki STEADYLINE® do toczenia

Oprawki Steadyline® do toczenia, wytaczania i nacinania gwintów

Wytaczaki Steadyline® z tłumikiem drgań do toczenia, wytaczania i nacinania gwintów są dostępne w szerokim asortymencie średnic od 25 do 100 mm, dla wysięgów 6xD, 8xD i 10xD, z chwytem cylindrycznym, HSK-A/T lub Seco-Capto™.

Wytaczaki Seco-Capto™ Steadyline® mogą być mocowane na wrzecionach DIN, BT lub CAT (łącznie z wersją stożek-czoło) za pomocą krótkich adapterów Seco-Capto™.

Zwiększ swoją produktywność

Każdy element oprawki Steadyline® został zaprojektowany z uwzględnieniem produktywności, przepustowości oraz opłacalności produkcji.

- Opatentowane połączenie GL do szybkiej wymiany: system szybkiej wymiany narzędzia z nakrętką mocującą przyczynia się do znacznych oszczędności. Wielo-kątowe połączenie zapewniające dokładność i powtarzalność. Konstrukcja umożliwia dwie pozycje głowicy 0°/180°.
- Optymalny efekt tłumienia dzięki krótki i kompaktowym głowicom
- Elastyczność dzięki możliwości użycia tej samej oprawki do toczenia, gwintowania i wytaczania
- Wewnętrzne chłodzenie poprawia trwałość ostrza oraz ewakuację wióra

Oprawki Steadyline od średnicy korpusu 60 do 100 mm posiadają połączenie BA, w trzech wielkościach (BA60, BA80 oraz BA100). Łatwe w użyciu adaptory BA-na-GL są stosowane do głowic tokarskich GL50, redukując ilość posiadanych narzędzi, głowica GL50 może być użyta z oprawką Steadyline® o średnicy 50, 60, 80 i 100 mm.



Konstrukcja i asortyment produktów:

– $\varnothing 25$, $\varnothing 32$, $\varnothing 40$ i $\varnothing 50$ mm: wytaczaki Steadyline® wyposażone w szybko-wymienne połączenie GL, dla głowic do toczenia, nacinania gwintów oraz wytaczania z gniazdem GL (patrz katalog MN Toczenie i Obróbka otworów). Połączenie GL dostępne jest w 4 wielkościach: GL25, GL32, GL40 and GL50.

Cylindryczna oprawka o śred. 25 mm, z najdłuższym wysięgiem (D25-230-GL25-CR) posiada wzmocniony węglkowy chwyt w celu poprawy sztywności małej średnicy, 10xD. Kanały doprowadzające chłodziwo posiadają gwint M8x1 w tylnej części oprawki i mogą być wyposażone w adapter G1/4, dostępny w akcesoriach, aby podłączyć do systemu chłodzącego obrabiarki (oznaczenie 904JET08G1/4L).

Zalecany moment dokręcania dla nakrętki połączenia GL

Połączenie GL od strony detalu	Zalecany moment dokręcania
GL25	25 Nm
GL32	25 Nm
GL40	35 Nm
GL50	55 Nm

Aby zastosować odpowiedni moment dokręcania, zalecamy użycie klucza dynamometrycznego, patrz akcesoria dla poszczególnych produktów.

– $\varnothing 60$, $\varnothing 80$ i $\varnothing 100$ mm dla operacji toczenia i nacinania gwintu : wytaczaki Steadyline® składają się z oprawki Steadyline®, z gniazdem BA od strony detalu, adaptera BA na GL oraz głowicy z gniazdem GL50. Połączenie BA dostępne jest w 3 wielkościach: BA060, BA080 i BA100. Szczegółowe informacje na temat adapterów BA na GL, patrz str. 70.

Oprawki Steadyline® BA ze stożkiem Seco-Capto™ oraz HSK-T/A od strony obrabiarki, mogą być także używane jako narzędzia obrotowe, gdy pracują razem z głowicą wytaczarską z gniazdem BA. Szczegółowe informacje na temat adapterów BA na GL, patrz str. 70. Szczegółowe informacje na temat głowic z gniazdem BA, patrz katalog MN Wykonywanie i obróbka otworów.

Opis połączenia BA:

- Do mocowania adapterów BA na GL50, dla istniejących głowic tokarskich GL50 (patrz opis adapterów poniżej)
- Do mocowania głowic zgrubnych i wykańczających z gniazdem BA
- Połączenie BA z bocznym mocowaniem, za pomocą 4 śrub Graflex® umożliwia orientację adaptera względem oprawki $0^\circ/180^\circ$



Zalecany moment dokręcania śrub w połączeniu BA

Połączenie BA od strony detalu	Zestaw 4 śrub mocujących	Zalecany moment dokręcania
BA060	90FQ4	11 Nm
BA080	90FQ52	16 Nm
BA100	90FQ6	23 Nm

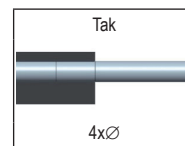
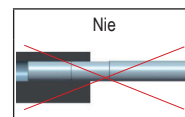
Zalecamy stosowanie klucza HC, ogólnie dostępnego na rynku.

Zalecenia odnośnie mocowania

Najbardziej zalecaną przez Seco metodą mocowania wytaczaków na obrabiarce jest Seco-Capto™, zapewnia to następujące korzyści:

- Maksymalna stabilność dzięki mocowaniu typu stożek-czoło, duża odporność na zginanie
- Duża dokładność pozycjonowania krawędzi skrawającej

Gdy brak możliwości użycia Seco-Capto™, zalecamy chwyt cylindryczny zamocowany w oprawce wytaczarskiej, wystawiona 4xD.





Szczegółowe instrukcje są zawarte w dostawie.

Głowice do wewnętrznego toczenia i gwintowania Steadyline: patrz katalog MN Toczenie

Głowice Steadyline do zgrubnego i dokładnego wytaczania: patrz katalog MN Obróbka otworów

Adaptory BA na GL50

Adaptory pozwalają na stosowanie każdej oprawki Steadylite® BA z całym asortymentem głowic GL50, w 2 wariantach i z możliwością zmiany orientacji 0°/180°.

Od strony obrabiarki:

- połączenia BA060, BA080 lub BA100

Od strony detalu:

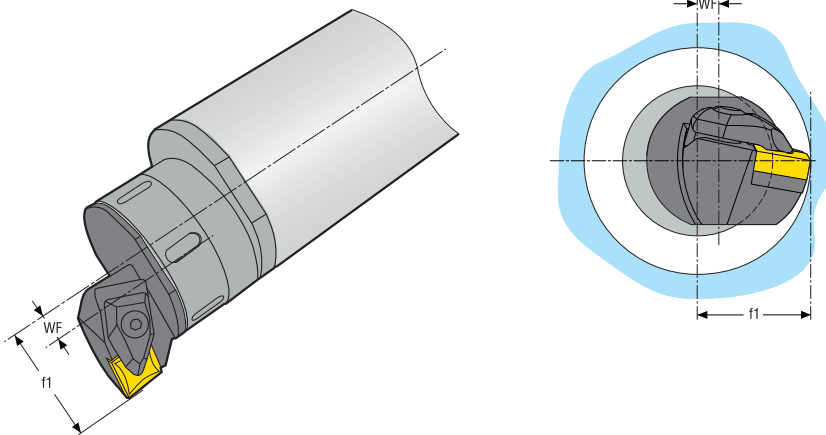
- Połączenie GL50



Adaptory BA na GL są zaprojektowane do mocowania szerokiego asortymentu głowic tokarskich GL50.

Każdy adapter BA na GL jest dostępny 2 wielkościach 'WF' tak aby uzyskać 2 'f1':

- Pierwszy wybór: Duża wielkość WF: Średnica GL50 jest większa niż średnica oprawki, zalecane gdy wymagana jest przestrzeń na wióra.
- Opcja dodatkowa: Mała wielkość WF: Średnica GL50 jest zbliżona do średnicy oprawki, gdy dostęp jest ograniczony.

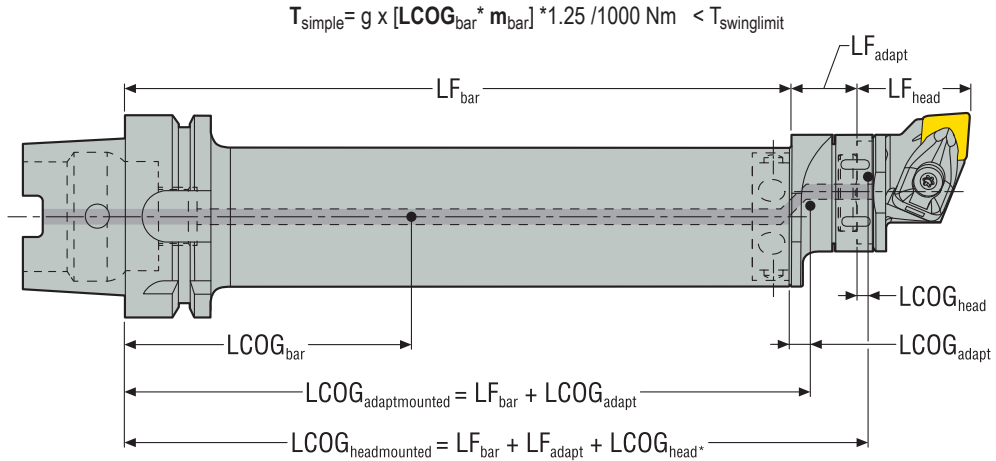


Instrukcje użytkowania są zawarte w dostawie oprawek Steadylite® BA, oraz adapterów BA na GL50.

Wytaczaki Steadyliner podczas automatycznej wymiany

Długie zespoły narzędziowe powodują duże obciążenie mechanizmu automatycznej wymiany narzędzia, w każdym przypadku należy sprawdzić czy nie przekraczamy granicznych wartości.

Moment obrotowy dla całego zespołu narzędzia, może być obliczony za pomocą poniższego wzoru. Podczas wymiany narzędzia, przyspieszenie narzędzia generuje dodatkową siłę: Zdecydowanie zalecamy spowolnienie cyklu wymiany narzędzie lub wymianę ręczną, jeśli masa narzędzia lub moment obrotowy są bliskie granicznej wartości obrabiarki.



$$T = \frac{g \times (\text{LCOG}_{\text{bar}} \cdot m_{\text{bar}} + \text{LCOG}_{\text{adaptmounted}} \cdot m_{\text{adapt}} + \text{LCOG}_{\text{headmounted}} \cdot m_{\text{head}})}{1000}$$

Gdzie:

T = maksymalny moment w Nm

LF = długość użytkowa w mm

LCOG = położenie środka ciężkości mm

m = masa w kg.

LCOG, LF oraz masa podane są w katalogu.

*Uwaga: jeśli LCOG_{głowicy} jest znane, w przybliżeniu możemy przyjąć iż LCOG_{głowicy} jest równe 1/2 LF_{głowicy}

head = głowica

headmounted = kompletne narzędzie

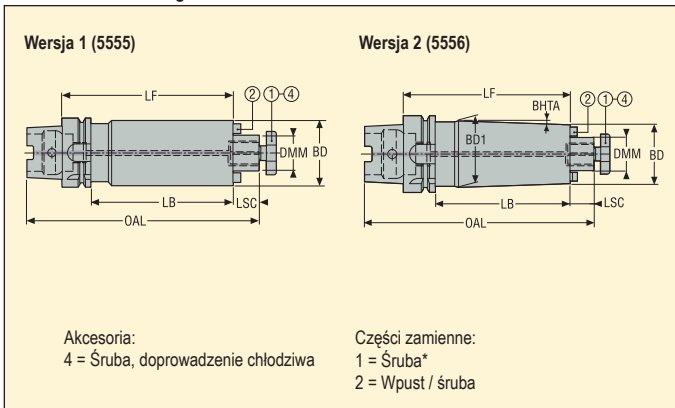
bar = oprawka

adapt = adapter

T_{swinglimit} = moment graniczny



- Z tłumieniem drgań, gotowe do użycia
- Bezpośrednie bicie 5 µm maksymalnie
- Z otworami na chłodziwo przez trzpień



Od strony obrabiarki Stożek	Od strony detalu DMM mm	Oznaczenie	Wymiary w mm						Wersja	BHTA*	RFID otwór	Wywa- żenie	KG
			LF	BD	BD1	OAL	LB	LSC					
HSK-A63	16	E9304555516160	160,0	38,0	38,0	209,0	134,0	17,0	1	–	1	PB	2,40
	22	E9304555522210	210,0	48,0	48,0	261,0	184,0	19,0	1	–	1	PB	3,54
	22	E9304555622260	260,0	50,0	63,9	311,0	234,0	19,0	2	1,8	1	PB	5,38
	27	E9304555527260	260,0	60,0	60,0	313,0	234,0	21,0	1	–	1	PB	6,56
HSK-A100	22	E9306555522210	210,0	48,0	48,0	279,0	181,0	19,0	1	–	1	PB	4,80
	22	E9306555622260	260,0	50,0	65,4	329,0	231,0	19,0	2	2,0	1	PB	6,78
	27	E9306555527260	260,0	60,0	60,0	331,0	231,0	21,0	1	–	1	PB	7,92
	32	E9306555532330	330,0	78,0	78,0	404,0	301,0	24,0	1	–	1	PB	14,42
	40	E9306555540350	350,0	89,0	89,0	427,0	321,0	27,0	1	–	1	PB	19,40
HSK-A125	27	HSKA125-SM27-260-KL1	260,0	60,0	60,0	344,0	231,0	21,0	1	–	1	PB	9,20
	40	HSKA125-SM40-350-KL1	350,0	89,0	89,0	440,0	321,0	27,0	1	–	1	PB	20,90

Akcesoria

Dł. DMM	Śruba, otwór na chłodziwo	Klucz
16	5801608L	5811608
22	5802210L	5812210
27	5802712L	5812712
32	5803216L	5813216
40	5804020L	5814020

Części zamienne*

Śruba	Śruba	Zabierak
5801608	951D0312	16C2080810A
5802210	951D0416	16C2101111
5802712	951D0516	16C2121214A
5803216	951D0516	16C2141421A
5804020	951D0616	16C2161621A

Proszę sprawdzić dostępność w aktualnym cenniku

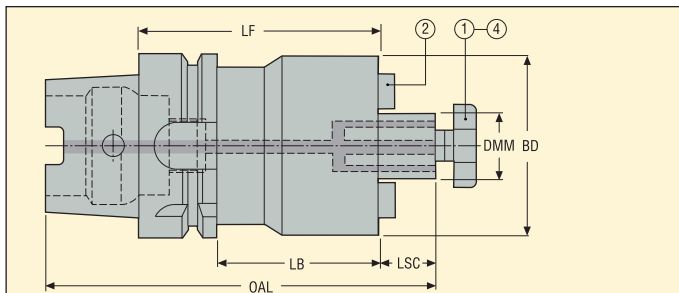
* Śruby mocujące podobne do śrub dostarczanych z oprawką; sprawdź czy długość jest odpowiednia do użytego frezu, patrz instrukcje dostarczane razem z oprawką lub strona 32. Zaśleпки uszczelniające do HSK, przewody do chłodziwa oraz klucze, patrz str. 300.

SM – Oprawki do mocowania frezów z kanałami do chłodziwa

HSK-A/ ISO12164-1-HSK-A



- Bezpośrednie bicie 5 µm maksymalnie
- Z otworami na chłodziwo przez trzpień



Akcesoria:
4 = Śruba, doprowadzenie chłodziwa

Części zamienne:
1 = Śruba
2 = Wpust / śruba

Od strony obrabiarki Stożek	Od strony detalu DMM mm	Oznaczenie	Wymiary w mm					RFID otwór	Wywa- żenie	
			LF	BD	OAL	LB	LSC			
HSK-A63	16	HSKA63-SM16-050-L1	50,0	38,0	99,0	24,0	17,0	1	G6.3	0,90
	16	HSKA63-SM16-100-L1	100,0	38,0	148,0	74,0	17,0	1	G6.3	1,30
	16	HSKA63-SM16-145-L1	145,0	38,0	194,0	119,0	17,0	1	G6.3	1,70
	22	HSKA63-SM22-050-L1	50,0	48,0	101,0	24,0	19,0	1	G6.3	1,10
	22	HSKA63-SM22-100-L1	100,0	48,0	151,0	74,0	19,0	1	G6.3	1,80
	22	HSKA63-SM22-160-L1	160,0	48,0	211,0	134,0	19,0	1	G6.3	2,60
	27	HSKA63-SM27-060-L1	60,0	60,0	113,0	34,0	21,0	1	G6.3	1,40
	27	HSKA63-SM27-100-L1	100,0	60,0	153,0	74,0	21,0	1	G6.3	2,30
	27	HSKA63-SM27-160-L1	160,0	60,0	213,0	134,0	21,0	1	G6.3	3,60
	32	HSKA63-SM32-060-L1	60,0	78,0	116,0	34,0	24,0	1	G6.3	1,70
	32	HSKA63-SM32-100-L1	100,0	78,0	156,0	74,0	24,0	1	G6.3	3,40
	40	HSKA63-SM40-060-L1	60,0	89,0	119,0	34,0	27,0	1	G6.3	1,70

DMM 40 posiada 4 gwintowane otwory na powierzchni oporowe zgodnie z DIN 6357

* Zgodne z DIN 69882-3

Akcesoria

Części zamienne

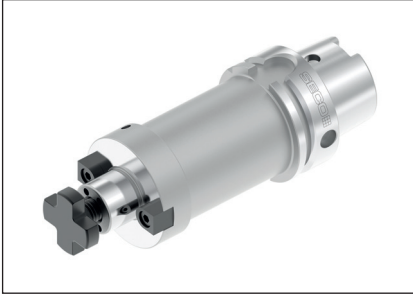
Dłg DMM	Śruba, otwór na chłodziwo	Klucz	Śruba	Śruba	Zabierak
16	5801608L	5811608	5801608	950D0312	16C716A
22	5802210L	5812210	5802210	950D0416	16C722A
27	5802712L	5812712	5802712	951D0512	16C727A
32	5803216L	5813216	5803216	951D0616	16C732A
40	5804020L	5814020	5804020	951D0616	16C740A

Proszę sprawdzić dostępność w aktualnym cenniku

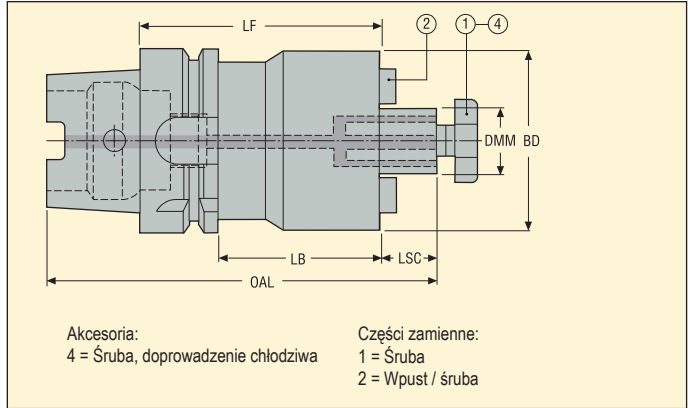
Zasłepki uszczelniające do HSK, przewody do chłodziwa oraz klucze, patrz str. 300

SM – Oprawki do mocowania frezów z kanałami do chłodziwa

HSK-A/ ISO12164-1-HSK-A



- Bezpośrednie bicie 5 µm maksymalnie
- Z otworami na chłodziwo przez trzpień



Od strony obrabiarki Stożek	Od strony detalu DMM mm	Oznaczenie	Wymiary w mm					RFID otwór	Wywa- żenie	
			LF	BD	OAL	LB	LSC			
HSK-A100	16	HSKA100-SM16-100-L1	100,0	38,0	167,0	71,0	17,0	1	G6.3	2,70
	22	HSKA100-SM22-050-L1	50,0	48,0	119,0	21,0	19,0	1	G6.3	2,40
	22	HSKA100-SM22-100-L1	100,0	48,0	169,0	71,0	19,0	1	G6.3	3,10
	22	HSKA100-SM22-160-L1	160,0	48,0	229,0	131,0	19,0	1	G6.3	3,90
	27	HSKA100-SM27-050-L1	50,0	60,0	121,0	21,0	21,0	1	G6.3	2,60
	27	HSKA100-SM27-100-L1	100,0	60,0	171,0	71,0	21,0	1	G6.3	3,70
	27	HSKA100-SM27-160-L1	160,0	60,0	231,0	131,0	21,0	1	G6.3	5,00
	32	HSKA100-SM32-050-L1	50,0	78,0	124,0	21,0	24,0	1	G6.3	2,90
	32	HSKA100-SM32-100-L1	100,0	78,0	174,0	71,0	24,0	1	G6.3	4,70
	32	HSKA100-SM32-160-L1	160,0	78,0	234,0	131,0	24,0	1	G6.3	6,90
	40	HSKA100-SM40-060-L1	60,0	89,0	137,0	31,0	27,0	1	G6.3	3,70
	40	HSKA100-SM40-100-L1	100,0	89,0	177,5	71,0	27,0	1	G6.3	5,60
40	HSKA100-SM40-160-L1	160,0	89,0	237,0	131,0	27,0	1	G6.3	8,40	
HSK-A125	22	HSKA125-SM22-100-L1	100,0	48,0	182,0	71,0	19,0	1	PB	4,40
	27	HSKA125-SM27-100-L1	100,0	60,0	184,0	71,0	21,0	1	PB	4,90
	32	HSKA125-SM32-100-L1	100,0	78,0	187,0	71,0	24,0	1	PB	6,10
	40	HSKA125-SM40-100-L1	100,0	89,0	190,0	71,0	27,0	1	PB	6,10

DMM 40 posiada 4 gwintowane otwory na powierzchni oporowe zgodnie z DIN 6357

Akcesoria

Części zamienne

Dla stożka/ DMM	Śruba, otwór na chłodziwo	Klucz	Śruba	Śruba	Zabierak
HSK-A100/ 16	5801608L	5811608	5801608	950D0312	16C716A
HSK-A100/ 22	5802210L	5812210	5802210	950D0416	16C722A
HSK-A100/ 27	5802712L	5812712	5802712	951D0512	16C727A
HSK-A100/ 32	5803216L	5813216	5803216	951D0616	16C732A
HSK-A100/ 40	5804020L	5814020	5804020	951D0616	16C740A
HSK-A125/ 22	5802210L	5812210	5802210	950D0416	16C11012206
HSK-A125/ 27	5802712L	5812712	5802712	951D0516	16C11214243
HSK-A125/ 32	5803216L	5813216	5803216	951D0516	16C2141421
HSK-A125/ 40	5804020L	5814020	5804020	951D0616	16C2161621

Proszę sprawdzić dostępność w aktualnym cenniku

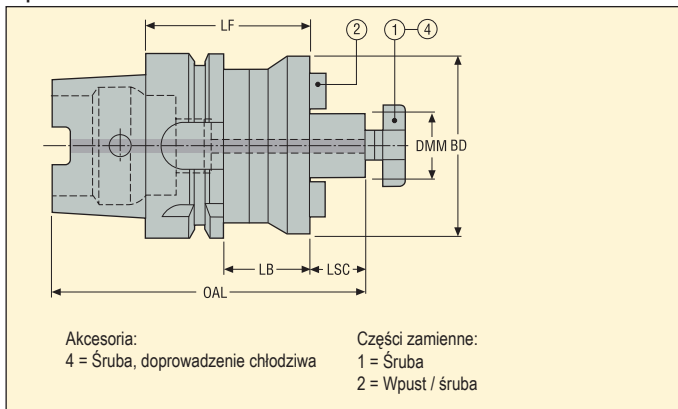
Zasłepki uszczelniające do HSK, przewody do chłodziwa oraz klucze, patrz str. 300

SM – Oprawki do mocowania frezów, mała powierzchnia oporowa z otworami do chłodziwa – ISO 3937

HSK-A/ ISO12164-1-HSK-A



- Bezpośrednie bicie 5 µm maksymalnie
- Mała średnica od strony detalu BD zgodnie z ISO 3937, odpowiednie do frezów tarczowych typu B
- Z otworami na chłodziwo przez trzpień



Od strony obrabiarki Stożek	Od strony detalu DMM mm	Oznaczenie	Wymiary w mm					RFID otwór	Wywa- żenie	
			LF	BD	OAL	LB	LSC			
HSK-A63	22	HSKA63-SM22-050-F3L1	50,0	40,0	101,0	24,0	19,0	1	G6.3	1,00
	22	HSKA63-SM22-100-F3L1	100,0	40,0	151,0	74,0	19,0	1	G6.3	1,40
	22	HSKA63-SM22-160-F3L1	160,0	40,0	211,0	134,0	19,0	1	G6.3	2,00
	27	HSKA63-SM27-060-F3L1	60,0	48,0	113,0	34,0	21,0	1	G6.3	1,20
	27	HSKA63-SM27-100-F3L1	100,0	48,0	153,0	74,0	21,0	1	G6.3	1,80
	27	HSKA63-SM27-160-F3L1	160,0	48,0	213,0	134,0	21,0	1	G6.3	2,60
	32	HSKA63-SM32-060-F3L1	60,0	58,0	116,0	34,0	24,0	1	G6.3	1,50
	32	HSKA63-SM32-100-F3L1	100,0	58,0	156,0	74,0	24,0	1	G6.3	2,80
	40	HSKA63-SM40-060-F3L1	60,0	70,0	119,0	34,0	27,0	1	G6.3	2,00
HSK-A100	22	HSKA100-SM22-050-F3L1	50,0	40,0	119,0	21,0	19,0	1	G6.3	2,30
	22	HSKA100-SM22-100-F3L1	100,0	40,0	169,0	71,0	19,0	1	G6.3	2,30
	22	HSKA100-SM22-160-F3L1	160,0	40,0	229,0	131,0	19,0	1	G6.3	3,30
	27	HSKA100-SM27-050-F3L1	50,0	48,0	121,0	21,0	21,0	1	G6.3	2,40
	27	HSKA100-SM27-100-F3L1	100,0	48,0	171,0	71,0	21,0	1	G6.3	3,20
	27	HSKA100-SM27-160-F3L1	160,0	48,0	231,0	131,0	21,0	1	G6.3	4,10
	32	HSKA100-SM32-050-F3L1	50,0	58,0	124,0	21,0	24,0	1	G6.3	2,60
	32	HSKA100-SM32-100-F3L1	100,0	58,0	174,0	71,0	24,0	1	G6.3	3,50
	32	HSKA100-SM32-160-F3L1	160,0	58,0	234,0	131,0	24,0	1	G6.3	4,70
	40	HSKA100-SM40-060-F3L1	60,0	70,0	137,0	31,0	27,0	1	G6.3	3,20
	40	HSKA100-SM40-100-F3L1	100,0	70,0	177,0	71,0	27,0	1	G6.3	4,20
	40	HSKA100-SM40-160-F3L1	160,0	70,0	237,0	131,0	27,0	1	G6.3	5,90

Akcesoria

Dla DMM	Śruba, otwór na chłodziwo	Klucz
22	5802210L	5812210
27	5802712L	5812712
32	5803216L	5813216
40	5804020L	5814020

Części zamienne

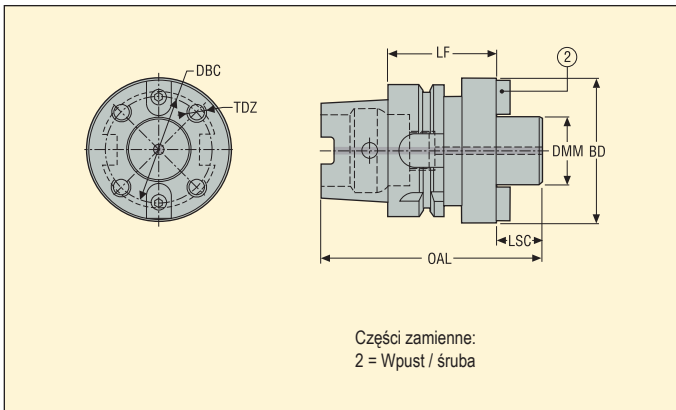
Śruba	Śruba	Zabierak
5802210	951D0410	16C722
5802712	951D0512	16C727
5803216	951D0616	16C732
5804020	951D0616	16C740

Proszę sprawdzić dostępność w aktualnym cenniku

Zasłepki uszczelniające do HSK, przewody do chłodziwa oraz klucze, patrz str. 300

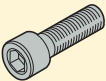
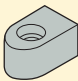


- Bezpośrednie bicie 5 µm maksymalnie
- Z otworami na chłodziwo



Od strony obrabiania Stożek	Od strony detalu DMM mm	Oznaczenie	Wymiary w mm					TDZ	RFID otwór	Wyważenie	KG
			LF	BD	OAL	LSC	DBC				
HSK-A100	60	HSKA100-SMF60-075	75,0	129,0	165,0	40,0	101,6	M16	1	G6.3	6,80
HSK-A125	60	HSKA125-SMF60-085	85,0	129,0	188,0	40,0	101,6	M16x2	1	PB	9,20

Części zamienne

Dla DMM	Śruba	Zabierak
		
60	951D1225	16C35060

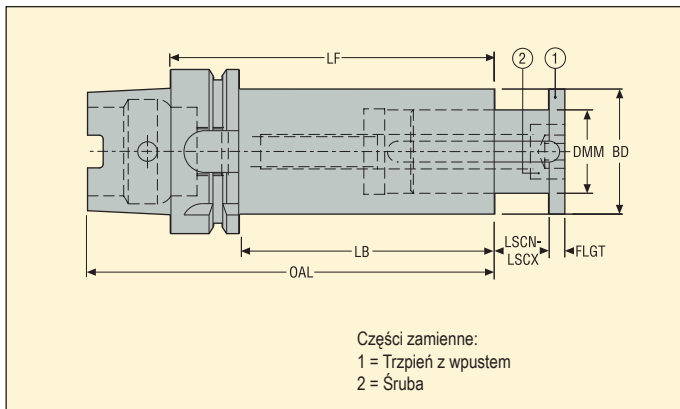
Proszę sprawdzić dostępność w aktualnym cenniku
Zasłepki uszczelniające do HSK, przewody do chłodziwa oraz klucze, patrz str. 300

DM 5657 – Oprawki do frezów tarczowych

HSK-A/ ISO12164-1-HSK-A



- Z regulowanym trzpieniem
- Odpowiednie do frezów tarczowych Seco typu A



Od strony obrabiarki Stożek	Od strony detalu DMM mm	Oznaczenie	Wymiary w mm						RFID otwór	Wywa- żenie	
			LF	BD	OAL	LB	LSCN- LSCX	FLGT			
HSK-A63	22	E930456572290	90,0	35,0	122,0	64,0	0,0-12,0	4,0	1	PB	1,13
	27	E9304565727120	120,0	42,0	152,0	94,0	0,0-15,0	5,0	1	PB	1,66
	32	E9304565732150	150,0	48,0	182,0	124,0	0,0-24,0	6,0	1	PB	2,39
HSK-A100	40	E9306565740190	190,0	58,0	240,0	161,0	0,0-30,0	7,0	1	PB	5,30
	50	E9306565750235	235,0	72,0	285,0	206,0	0,0-32,0	8,0	1	PB	8,44

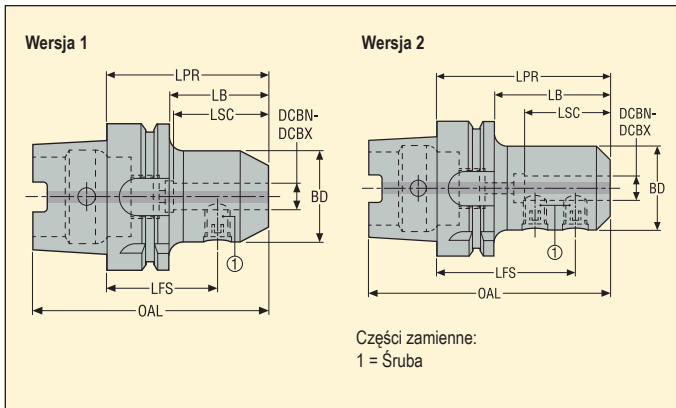
Części zamienne

Dłg DMM	Śruba	Trzpień z wpustem
22	19C565722	565722
27	19C565727	565727
32	950D1690	565732
40	19C565740	565740
50	19C565750	565750

Proszę sprawdzić dostępność w aktualnym cenniku
Zasłepki uszczelniające do HSK, przewody do chłodziwa oraz klucze, patrz str. 300



- Bezpośrednie bicie 3 µm maksymalnie
- Weldon ØDCBN-DCBX 20, 25, 32 i 40 ze szlifowanym czołem (zgodny z Seco-Weldon)
- 2 otwory czołowe doprowadzające chłodzenie



Od strony obrabianki Stożek	Od strony detalu DCBN-DCBX mm	Oznaczenie	Wymiary w mm						*	**	Wersja	RFID otwór	Wyważenie		
			LPR	LB	LSC	BD	OAL	LFS							
HSK-A63	6	HSKA63-EM06-065-L1	65,0	39,0	34,0	25,0	97,0	47,0			1	1	G6.3	0,90	
	8	HSKA63-EM08-065-L1	65,0	39,0	34,0	28,0	97,0	47,0			1	1	G6.3	0,90	
	8	HSKA63-EM08-120-L1	120,0	94,0	34,0	28,0	152,0	102,0			1	1	G6.3	1,10	
	10	HSKA63-EM10-065-L1	65,0	39,0	38,0	35,0	65,0	45,0			1	1	G6.3	1,00	
	10	HSKA63-EM10-120-L1	120,0	94,0	38,0	35,0	152,0	100,0			1	1	G6.3	1,40	
	12	HSKA63-EM12-080-L1	80,0	54,0	43,0	42,0	80,0	57,5			1	1	G6.3	1,30	
	12	HSKA63-EM12-120-L1	120,0	94,0	43,0	42,0	152,0	97,5			1	1	G6.3	1,70	
	14	HSKA63-EM14-080-L1	80,0	54,0	43,0	44,0	112,0	57,5			1	1	G6.3	1,20	
	16	HSKA63-EM16-080-L1	80,0	54,0	46,0	48,0	112,0	56,0			1	1	G6.3	1,40	
	16	HSKA63-EM16-120-L1	120,0	94,0	46,0	48,0	152,0	96,0			1	1	G6.3	2,00	
	18	HSKA63-EM18-080-L1	80,0	54,0	46,0	50,0	112,0	56,0			1	1	G6.3	1,40	
	20	HSKA63-EM20-080-L1	80,0	54,0	48,0	52,0	112,0	55,0			2	1	G6.3	1,50	
	20	HSKA63-EM20-120-L1	120,0	94,0	48,0	52,0	152,0	95,0			2	1	G6.3	2,20	
	25	HSKA63-EM25-110-L1	110,0	68,0	54,0	63,0	142,0	86,0			2	1	G6.3	2,50	
	32	E930458432110	110,0	84,0	58,0	72,0	142,0	86,5		*	**	2	1	G6.3	2,55

Wyważenie G6.3, z chwytym stalowym

* Zgodne z DIN 69882-4

** Bez czołowych kanałów doprowadzających chłodzenie

Części zamienne

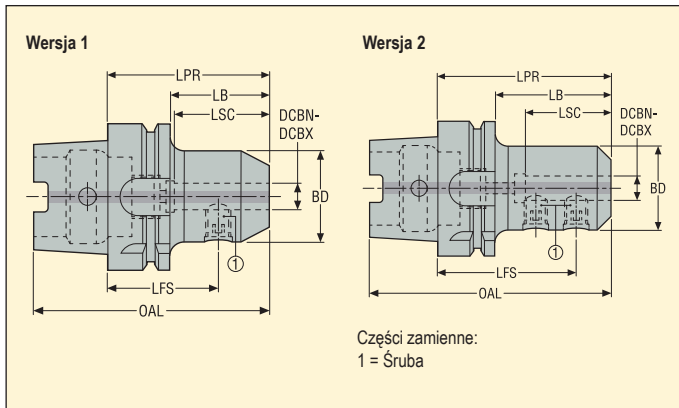
Dłg DCBN-DCBX	Śruba chłodziwa	Śruba mocująca
6	950A0304	951C0610
8	950A0304	951C0810
10	950A0304	951C1012
12	950A0304	951C1216
14	950A0304	951C1214
16-18	950A0304	951C1416
20	950A0304	951C1616
25	950A0304	951C1820
32	–	951C2020

Proszę sprawdzić dostępność w aktualnym cenniku

Zasłepki uszczelniające do HSK, przewody do chłodziwa oraz klucze, patrz str. 300



- Bezpośrednie bicie 3 µm maksymalnie
- Weldon ØDCBN-DCBX 20, 25, 32 i 40 ze szlifowanym czolem (zgodny z Seco-Weldon)
- 2 otwory czolowe doprowadzające chłodzenie



Od strony obrabiarki Stożek	Od strony detalu DCBN-DCBX mm	Oznaczenie	Wymiary w mm						*	**	Wersja	RFID otwór	Wyważenie	
			LPR	LB	LSC	BD	OAL	LFS						
HSK-A100	6	HSKA100-EM06-080-L1	80,0	51,0	34,0	25,0	130,0	62,0			1	1	G6.3	2,20
	8	HSKA100-EM08-080-L1	80,0	51,0	34,0	28,0	130,0	62,0			1	1	G6.3	2,30
	10	HSKA100-EM10-080-L1	80,0	51,0	38,0	35,0	130,0	60,0			1	1	G6.3	2,40
	12	HSKA100-EM12-080-L1	80,0	51,0	43,0	42,0	130,0	57,5			1	1	G6.3	2,50
	14	HSKA100-EM14-080-L1	80,0	51,0	43,0	44,0	130,0	57,5			1	1	G6.3	2,60
	16	HSKA100-EM16-100-L1	100,0	71,0	46,0	48,0	150,0	76,0			1	1	G6.3	2,90
	16	HSKA100-EM16-160-L1	160,0	131,0	46,0	48,0	210,0	136,0			1	1	G6.3	3,70
	20	HSKA100-EM20-100-L1	100,0	71,0	48,0	52,0	150,0	75,0			2	1	G6.3	3,00
	20	HSKA100-EM20-160-L1	160,0	131,0	48,0	52,0	210,0	135,0			2	1	G6.3	4,00
	25	HSKA100-EM25-100-L1	100,0	71,0	54,0	65,0	150,0	76,0			2	1	G6.3	3,50
	25	HSKA100-EM25-160-L1	160,0	131,0	54,0	65,0	210,0	136,0			2	1	G6.3	4,90
	32	E930658432100	100,0	71,0	58,0	72,0	150,0	76,5	*	**	2	1	PB	3,80
	32	E930658432160	160,0	131,0	58,0	72,0	210,0	136,5		**	2	1	PB	5,60
	40	HSKA100-EM40-120-L1	120,0	91,0	68,0	80,0	170,0	90,0			2	1	G6.3	4,80
	50	HSKA100-EM50-130-L1	130,0	101,0	78,0	100,0	180,0	95,0			2	1	G6.3	6,50

* Zgodne z DIN 69882-4

** Bez czolowych kanałów doprowadzających chłodzenie

Części zamienne

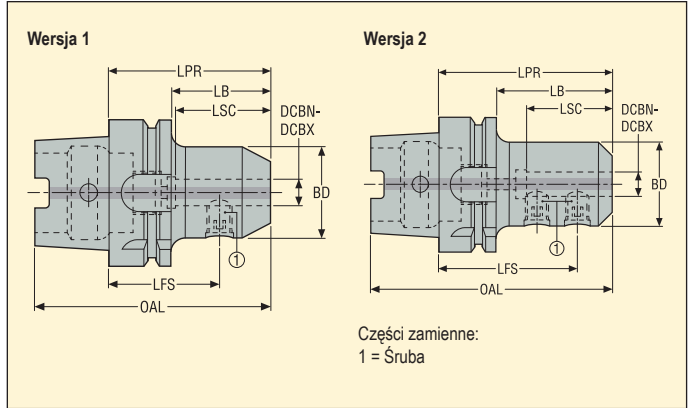
Dla DCBN-DCBX	Śruba chłodziwa	Śruba mocująca
6	950A0304	951C0610
8	950A0304	951C0810
10	950A0304	951C1012
12	950A0304	951C1216
14	950A0304	951C1214
16	950A0304	951C1416
20	950A0304	951C1616
25	950A0304	951C1820
32	-	951C2020
40	950A0304	951C2020
50	950A0304	951C2425

Proszę sprawdzić dostępność w aktualnym cenniku

Zasłepki uszczelniające do HSK, przewody do chłodziwa oraz klucze, patrz str. 300



- Bezpośrednie bicie 3 µm maksymalnie
- Weldon ØDCBN-DCBX 20, 25, 32 i 40 ze szlifowanym czołem (zgodny z Seco-Weldon)



Od strony obrabiarki Stożek	Od strony detalu DCBN-DCBX mm	Oznaczenie	Wymiary w mm					*	ADIF1 mm	Wersja	RFID otwór	Wyważenie	
			LPR	LB	LSC	BD	OAL						
HSK-A125	16	HSKA125-EM16-100	100,0	71,0	46,0	48,0	163,0	76,0	6,0	1	1	PB	4,20
	20	HSKA125-EM20-100	100,0	71,0	48,0	52,0	163,0	75,0	6,0	1	1	PB	4,30
	20	HSKA125-EM20-160	160,0	131,0	48,0	52,0	223,0	135,0	6,0	1	1	PB	5,30
	25	HSKA125-EM25-100	100,0	71,0	54,0	65,0	163,0	76,0	6,0	2	1	PB	4,80
	25	HSKA125-EM25-160	160,0	131,0	54,0	65,0	223,0	136,0	6,0	2	1	PB	6,40
	32	HSKA125-EM32-100	100,0	71,0	58,0	72,0	163,0	76,0	6,0	2	1	PB	5,00
	32	HSKA125-EM32-160	160,0	131,0	58,0	72,0	223,0	136,0	6,0	2	1	PB	7,00
	40	HSKA125-EM40-120	120,0	91,0	68,0	80,0	183,0	90,0	6,0	2	1	PB	6,00
	50	HSKA125-EM50-120	120,0	91,0	78,0	100,0	183,0	85,0	5,25	2	1	PB	7,40

Wyważenie G6.3, z chwytem stalowym

* Zgodne z DIN 69882-4

Części zamienne

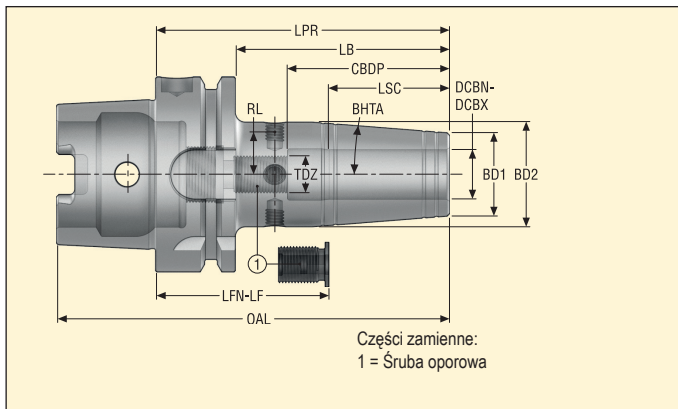
Dłg DCBN-DCBX	Śruba mocująca
16	951C1416
20	951C1616
25	951C1820
32-40	951C2020
50	951C2425

Proszę sprawdzić dostępność w aktualnym cenniku

Zasłlepki uszczelniające do HSK, przewody do chłodziwa oraz klucze, patrz str. 300



- Maks. bicie 3 µm na długości 3 x ØDCBN-DCBX
- Dostarczane z jedną śrubą oporową



Od strony obrabianki Stożek	Od strony detalu DCBN-DCBX mm	Oznaczenie	Wymiary w mm									TDZ	BHTA°	*	RFID otwór	Wyważenie	KG
			LPR	LB	CBDP	LSC	BD2	BD1	OAL	LFN-LF	RL						
HSK-A40	6	E930256030680	80,0	60,0	37,5	22,0	27,0	21,0	100,0	44,0-58,0	10,5	M5x0.8	4,5	*	0	G2.5	0,40
	8	E930256030880	80,0	60,0	37,5	26,0	27,0	21,0	100,0	44,0-54,0	10,5	M6x1	4,5	*	0	G2.5	0,40
	10	E930256031080	80,0	60,0	42,5	31,0	32,0	24,0	100,0	39,0-49,0	13,0	M8x1	4,5	*	0	G2.5	0,45
	12	E930256031290	90,0	70,0	47,5	34,0	32,0	24,0	110,0	44,0-56,0	13,0	M10x1	4,5	*	0	G2.5	0,49
	16	E930256031690	90,0	70,0	50,5	39,0	34,0	27,0	110,0	41,0-51,0	14,0	M12x1	4,5	*	0	G2.5	0,51
HSK-A63	6	E930454030680	80,0	54,0	37,5	22,0	27,0	21,0	112,0	44,0-58,0	10,5	M5x0.8	4,5	*	1	G2.5	0,90
	6	E9304540306120	120,0	94,0	37,5	22,0	27,0	21,0	152,0	84,0-98,0	10,5	M5x0.8	4,5		1	G2.5	1,00
	6	E9304540306160	160,0	134,0	37,5	22,0	27,0	21,0	192,0	124,0-138,0	10,5	M5x0.8	4,5		1	G2.5	1,20
	8	E930454030880	80,0	54,0	38,0	26,0	27,0	21,0	112,0	43,5-54,0	10,5	M6x1	4,5	*	1	G2.5	0,90
	8	E9304540308120	120,0	94,0	38,0	26,0	27,0	21,0	152,0	83,5-94,0	10,5	M6x1	4,5		1	G2.5	1,00
	8	E9304540308160	160,0	134,0	38,0	26,0	27,0	21,0	192,0	123,5-134,0	10,5	M6x1	4,5		1	G2.5	1,20
	10	E930454031085	85,0	59,0	43,5	31,0	32,0	24,0	117,0	43,0-54,0	13,0	M8x1	4,5	*	1	G2.5	0,90
	10	E9304540310120	120,0	94,0	43,5	31,0	32,0	24,0	152,0	78,0-89,0	13,0	M8x1	4,5		1	G2.5	1,20
	10	E9304540310160	160,0	134,0	43,5	31,0	32,0	24,0	192,0	118,0-129,0	13,0	M8x1	4,5		1	G2.5	1,30
	12	E930454031290	90,0	64,0	48,0	34,0	32,0	24,0	122,0	43,5-56,0	13,0	M10x1	4,5	*	1	G2.5	0,90
	12	E9304540312120	120,0	94,0	48,0	34,0	32,0	24,0	152,0	73,5-86,0	13,0	M10x1	4,5		1	G2.5	1,10
	12	E9304540312160	160,0	134,0	48,0	34,0	32,0	24,0	192,0	113,5-126,0	13,0	M10x1	4,5		1	G2.5	1,40
	14	E930454031490	90,0	64,0	49,0	34,0	34,0	27,0	122,0	42,5-56,0	14,0	M10x1	4,5	*	1	G2.5	1,00
	14	E9304540314120	120,0	94,0	49,0	34,0	34,0	27,0	152,0	72,5-86,0	14,0	M10x1	4,5		1	G2.5	1,20

Przedłużki Shrinkfit, patrz str. 229

* Zgodne z DIN 69882-8

Akcesoria

Dla DCBN-DCBX	Śruba wyważająca
6	90ZQ01
8	90ZQ01
10	90ZQ01
12-14	90ZQ01
16	90ZQ01

Części zamienne

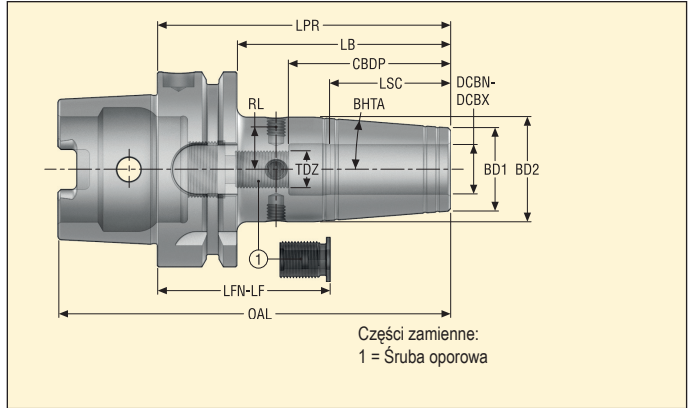
Dla DCBN-DCBX	Śruba oporowa
6	19BDR05165
8	19BDR06165
10	19BDR08165
12-14	19BDR10165
16	19BDR12165

Proszę sprawdzić dostępność w aktualnym cenniku

Zasłepki uszczelniające do HSK, przewody do chłodziwa oraz klucze, patrz str. 300



- Maks. bicie 3 µm na długości 3 x ∅DCBN-DCBX
- Dostarczane z jedną śrubą oporową



Od strony obrabianki Stożek	Od strony detalu DCBN-DCBX mm	Oznaczenie	Wymiary w mm										TDZ	BHTA°	*	RFID otwór	Wywa- żenie	KG
			LPR	LB	CBDP	LSC	BD2	BD1	OAL	LFN-LF	RL							
HSK-A63	16	E930454031695	95,0	69,0	52,5	39,0	34,0	27,0	127,0	45,0-56,0	14,0	M12x1	4,5	*	1	G2.5	1,00	
	16	E9304540316120	120,0	94,0	52,5	39,0	34,0	27,0	152,0	71,0-81,0	14,0	M12x1	4,5		1	G2.5	1,20	
	16	E9304540316160	160,0	134,0	52,5	39,0	34,0	27,0	192,0	111,0-121,0	14,0	M12x1	4,5		1	G2.5	1,40	
	18	E930454031895	95,0	69,0	53,0	39,0	42,0	33,0	127,0	44,5-56,0	18,0	M12x1	4,5	*	1	G2.5	1,20	
	18	E9304540318120	120,0	94,0	53,0	39,0	42,0	33,0	152,0	71,0-81,0	18,0	M12x1	4,5		1	G2.5	1,40	
	20	E9304540320100	100,0	74,0	55,5	41,0	42,0	33,0	132,0	47,5-59,0	18,0	M16x1	4,5	*	1	G2.5	1,20	
	20	E9304540320120	120,0	94,0	55,5	41,0	42,0	33,0	152,0	67,5-79,0	18,0	M16x1	4,5		1	G2.5	1,40	
	20	E9304540320160	160,0	134,0	55,5	41,0	42,0	33,0	192,0	107,5-119,0	18,0	M16x1	4,5		1	G2.5	1,80	
	25	E9304540325115	115,0	89,0	63,5	47,0	53,0	44,0	147,0	58,0-68,0	23,5	M16x1	4,5	*	1	G2.5	1,80	
	25	E9304540325160	160,0	134,0	63,5	47,0	53,0	44,0	192,0	103,0-113,0	23,5	M16x1	4,5		1	G2.5	2,60	
	32	E9304540332120	120,0	94,0	70,0	51,0	53,0	44,0	152,0	56,5-69,0	23,5	M16x1	4,5	*	1	G2.5	1,70	

Przedłużki Shrinkfit, patrz str. 229

* Zgodne z DIN 69882-8

Akcesoria

Dla DCBN-DCBX/ LPR	Śruba wyważająca
16 /95	90ZQ01
16 /120	90ZQ01
16 /160	90ZQ01
18 /95	90ZQ01
18 /120	90ZQ01
20	90ZQ01
25-32	90ZQ01

Części zamienne

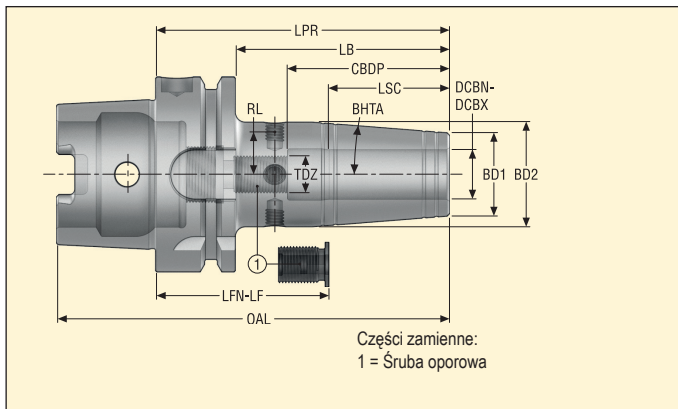
Dla DCBN-DCBX/ LPR	Śruba oporowa
16 /95	19BDR12165
16 /120	19BDR12195
16 /160	19BDR12195
18 /95	19BDR12165
18 /120	19BDR12195
20	19BDR16190
25-32	19BDR16225

Proszę sprawdzić dostępność w aktualnym cenniku

Zasłepki uszczelniające do HSK, przewody do chłodziwa oraz klucze, patrz str. 300



- Maks. bicie 3 µm na długości 3 x ∅DCBN-DCBX
- Dostarczane z jedną śrubą oporową



Od strony obrabiarki Stożek	Od strony detalu DCBN-DCBX mm	Oznaczenie	Wymiary w mm										TDZ	BHTA°	*	RFID otwór	Wywa- żenie	KG
			LPR	LB	CBDP	LSC	BD2	BD1	OAL	LFN-LF	RL							
HSK-A100	6	E930654030685	85,0	56,0	37,5	22,0	27,0	21,0	135,0	49,0-63,0	10,5	M5x0,8	4,5	*	1	G2,5	2,20	
	6	E9306540306120	120,0	91,0	37,5	22,0	27,0	21,0	170,0	84,0-98,0	10,5	M5x0,8	4,5		1	G2,5	2,40	
	6	E9306540306160	160,0	131,0	37,5	22,0	27,0	21,0	210,0	124,0-138,0	10,5	M5x0,8	4,5		1	G2,5	2,50	
	8	E930654030885	85,0	56,0	38,0	26,0	27,0	21,0	135,0	48,5-59,0	10,5	M6x1	4,5	*	1	G2,5	2,20	
	8	E9306540308120	120,0	91,0	38,0	26,0	27,0	21,0	170,0	83,5-94,0	10,5	M6x1	4,5		1	G2,5	2,30	
	8	E9306540308160	160,0	131,0	38,0	26,0	27,0	21,0	210,0	123,5-134,0	10,5	M6x1	4,5		1	G2,5	2,50	
	10	E930654031090	90,0	61,0	43,5	31,0	32,0	24,0	140,0	48,0-59,0	13,0	M8x1	4,5	*	1	G2,5	2,30	
	10	E9306540310120	120,0	91,0	43,5	31,0	32,0	24,0	170,0	78,0-89,0	13,0	M8x1	4,5		1	G2,5	2,50	
	10	E9306540310160	160,0	131,0	43,5	31,0	32,0	24,0	210,0	118,0-129,0	13,0	M8x1	4,5		1	G2,5	2,70	
	12	E930654031295	95,0	66,0	48,0	34,0	32,0	24,0	145,0	48,5-61,0	13,0	M10x1	4,5	*	1	G2,5	2,30	
	12	E9306540312120	120,0	91,0	48,0	34,0	32,0	24,0	170,0	73,5-86,0	13,0	M10x1	4,5		1	G2,5	2,40	
	12	E9306540312160	160,0	131,0	48,0	34,0	32,0	24,0	210,0	113,5-126,0	13,0	M10x1	4,5		1	G2,5	2,70	
	14	E930654031495	95,0	66,0	49,0	34,0	34,0	27,0	145,0	47,5-61,0	14,0	M10x1	4,5	*	1	G2,5	2,30	
	16	E9306540316100	100,0	71,0	52,5	39,0	34,0	27,0	150,0	50,0-61,0	14,0	M12x1	4,5	*	1	G2,5	2,30	
	16	E9306540316130	130,0	101,0	52,5	39,0	34,0	27,0	180,0	78,0-91,0	14,0	M12x1	4,5		1	G2,5	2,50	
	16	E9306540316160	160,0	131,0	52,5	39,0	34,0	27,0	210,0	108,0-121,0	14,0	M12x1	4,5		1	G2,5	2,70	
	18	E9306540318100	100,0	71,0	53,0	39,0	42,0	33,0	150,0	52,5-61,0	18,0	M12x1	4,5	*	1	G2,5	2,50	

Przedłużki Shrinkfit, patrz str. 229

* Zgodne z DIN 69882-8

Akcesoria

Dla DCBN-DCBX/ LPR	Śruba wyważająca
6	90ZQ01
8	90ZQ01
10	90ZQ01
12-14	90ZQ01
16/ 100	90ZQ01
16/ 130	90ZQ01
16/ 160	90ZQ01
18	90ZQ01

Części zamienne

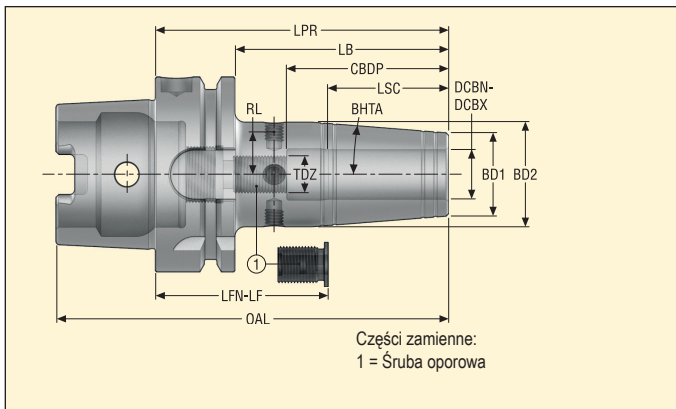
Dla DCBN-DCBX/ LPR	Śruba oporowa
6	19BDR05165
8	19BDR06165
10	19BDR08165
12-14	19BDR10165
16/ 100	19BDR12165
16/ 130	19BDR12195
16/ 160	19BDR12195
18	19BDR12165

Proszę sprawdzić dostępność w aktualnym cenniku

Zasłepki uszczelniające do HSK, przewody do chłodziwa oraz klucze, patrz str. 300



- Maks. bicie 3 µm na długości 3 x ∅DCBN-DCBX
- Dostarczane z jedną śrubą oporową



Od strony obrabianki Stożek	Od strony detalu DCBN-DCBX mm	Oznaczenie	Wymiary w mm											RFID otwór *	Wyważenie	KG		
			LPR	LB	CBDP	LSC	BD2	BD1	OAL	LFN-LF	RL	TDZ	BHTA°					
HSK-A100	20	E9306540320105	105,0	76,0	55,5	41,0	42,0	33,0	155,0	53,0-64,0	18,0	M16x1	4,5	*	1	G2.5	2,50	
	20	E9306540320130	130,0	101,0	55,5	41,0	42,0	33,0	180,0	77,5-89,0	18,0	M16x1	4,5		1	G2.5	2,80	
	20	E9306540320160	160,0	131,0	55,5	41,0	42,0	33,0	210,0	107,5-119,0	18,0	M16x1	4,5		1	G2.5	3,10	
	25	E9306540325115	115,0	86,0	63,5	47,0	53,0	44,0	165,0	58,0-68,0	23,5	M16x1	4,5	*	1	G2.5	3,00	
	25	E9306540325160	160,0	131,0	63,5	47,0	53,0	44,0	210,0	103,0-113,0	23,5	M16x1	4,5		1	G2.5	3,80	
	32	E9306540332120	120,0	91,0	70,0	51,0	53,0	44,0	170,0	56,5-69,0	23,5	M16x1	4,5	*	1	G2.5	2,90	
HSK-A125	6	HSKA125-SFD06-160	160,0	131,0	37,5	22,0	27,0	21,0	223,0	124,0-138,0	10,5	M5x0.8	4,5		1	PB	3,90	
	8	HSKA125-SFD08-160	160,0	131,0	37,5	26,0	27,0	21,0	223,0	124,0-134,0	10,5	M6x1	4,5		1	PB	3,80	
	10	HSKA125-SFD10-120	120,0	91,0	42,5	31,0	32,0	24,0	183,0	79,0-89,0	13,0	M8x1	4,5		1	PB	3,80	
	10	HSKA125-SFD10-160	160,0	131,0	42,5	31,0	32,0	24,0	223,0	119,0-129,0	13,0	M8x1	4,5		1	PB	4,10	
	10	HSKA125-SFD10-200	200,0	171,0	42,5	31,0	32,0	24,0	263,0	159,0-169,0	13,0	M8x1	4,5		1	PB	4,20	
	12	HSKA125-SFD12-120	120,0	91,0	47,5	34,0	32,0	24,0	183,0	74,0-86,0	13,0	M10x1	4,5		1	PB	3,80	
	12	HSKA125-SFD12-160	160,0	131,0	47,5	34,0	32,0	24,0	223,0	114,0-126,0	13,0	M10x1	4,5		1	PB	4,10	
	12	HSKA125-SFD12-200	200,0	171,0	47,5	34,0	32,0	24,0	263,0	154,0-166,0	13,0	M10x1	4,5		1	PB	4,30	

Przedłużki Shrinkfit, patrz str. 229

* Zgodne z DIN 69882-8

Akcesoria

Dł. DCBN-DCBX	Śruba wyważająca
6	90ZQ01
8	90ZQ01
10	90ZQ01
12	90ZQ01
20	90ZQ01
25-32	90ZQ01

Części zamienne

Dł. DCBN-DCBX	Śruba oporowa
6	19BDR05165
8	19BDR06165
10	19BDR08165
12	19BDR10165
20	19BDR16190
25-32	19BDR16225

Proszę sprawdzić dostępność w aktualnym cenniku

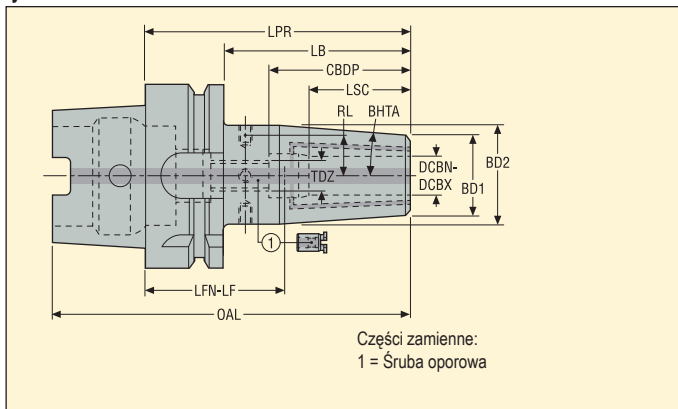
Zasłepki uszczelniające do HSK, przewody do chłodziwa oraz klucze, patrz str. 300

SFD 5402 – Oprawki Shrinkfit, typ DIN, zewnętrzne kanały na chłodziwo – DIN 69882-8

HSK-A/ ISO12164-1-HSK-A



- Zewnętrzne otwory doprowadzające chłodziwo
- Maks. bicie 3 µm na długości 3 x ØDCBN-DCBX
- Dostarczane z jedną śrubą oporową



Od strony obrabiarki Stożek	Od strony detalu DCBN-DCBX mm	Oznaczenie	Wymiary w mm									TDZ	BHTA°	*	RFID otwór	Wywa- żenie	KG
			LPR	LB	CB DP	LSC	BD2	BD1	OAL	LFN-LF	RL						
HSK-A63	6	E930454020680	80,0	54,0	37,5	22,0	27,0	21,0	112,0	44,0-58,0	10,5	M5x0,8	4,5	*	1	G2,5	0,90
	6	E9304540206120	120,0	94,0	37,5	22,0	27,0	21,0	152,0	84,0-98,0	10,5	M5x0,8	4,5	1	1	G2,5	1,00
	6	E9304540206160	160,0	134,0	37,5	22,0	27,0	21,0	192,0	124,0-138,0	10,5	M5x0,8	4,5	1	1	G2,5	1,20
	8	E930454020880	80,0	54,0	38,0	26,0	27,0	21,0	112,0	43,5-54,0	10,5	M6x1	4,5	*	1	G2,5	0,90
	8	E9304540208120	120,0	94,0	38,0	26,0	27,0	21,0	152,0	83,5-94,0	10,5	M6x1	4,5	1	1	G2,5	1,00
	8	E9304540208160	160,0	134,0	38,0	26,0	27,0	21,0	192,0	123,5-134,0	10,5	M6x1	4,5	1	1	G2,5	1,20
	10	E930454021085	85,0	59,0	43,5	31,0	32,0	24,0	117,0	43,0-54,0	13,0	M8x1	4,5	*	1	G2,5	0,90
	10	E9304540210120	120,0	94,0	43,5	31,0	32,0	24,0	152,0	78,0-89,0	13,0	M8x1	4,5	1	1	G2,5	1,10
	10	E9304540210160	160,0	134,0	43,5	31,0	32,0	24,0	192,0	118,0-129,0	13,0	M8x1	4,5	1	1	G2,5	1,40
	12	E930454021290	90,0	64,0	48,0	34,0	32,0	24,0	122,0	43,5-56,0	13,0	M10x1	4,5	*	1	G2,5	0,90
	12	E9304540212120	120,0	94,0	48,0	34,0	32,0	24,0	152,0	73,5-86,0	13,0	M10x1	4,5	1	1	G2,5	1,70
	12	E9304540212160	160,0	134,0	48,0	34,0	32,0	24,0	192,0	113,5-126,0	13,0	M10x1	4,5	1	1	G2,5	1,30
	14	E930454021490	90,0	64,0	49,0	34,0	34,0	27,0	122,0	42,5-56,0	14,0	M10x1	4,5	*	1	G2,5	1,00
	14	E9304540214120	120,0	94,0	49,0	34,0	34,0	27,0	152,0	72,5-86,0	14,0	M10x1	4,5	1	1	G2,5	1,20

* Zgodne z DIN 69882-8

Akcesoria

Dł. DCBN-DCBX	Śruba wyważająca
6	90ZQ01
8	90ZQ01
10	90ZQ01
12-14	90ZQ01

Części zamienne

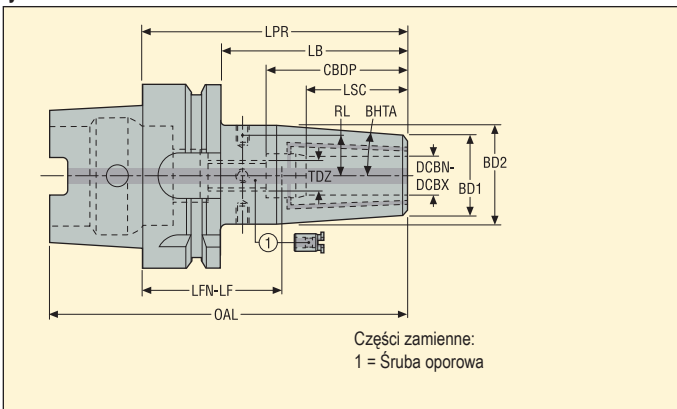
Dł. DCBN-DCBX	Śruba oporowa
6	19BDR05165
8	19BDR06165
10	19BDR08165
12-14	19BDR10165

Proszę sprawdzić dostępność w aktualnym cenniku

Zasłepki uszczelniające do HSK, przewody do chłodziwa oraz klucze, patrz str. 300



- Zewnętrzne otwory doprowadzające chłodziwo
- Maks. bicie 3 μm na długości 3 x ∅DCBN-DCBX
- Dostarczane z jedną śrubą oporową



Od strony obrabiarki Stożek	Od strony detalu DCBN-DCBX mm	Oznaczenie	Wymiary w mm									TDZ	BHTA°	*	RFID otwór	Wywa- żenie	
			LPR	LB	CBDP	LSC	BD2	BD1	OAL	LFN-LF	RL						
HSK-A63	16	E930454021695	95,0	69,0	52,5	39,0	34,0	27,0	127,0	45,0-56,0	14,0	M12x1	4,5	*	1	G2.5	1,00
	16	E9304540216120	120,0	94,0	52,5	39,0	34,0	27,0	152,0	71,0-81,0	14,0	M12x1	4,5		1	G2.5	1,20
	16	E9304540216160	160,0	134,0	52,5	39,0	34,0	27,0	192,0	111,0-121,0	14,0	M12x1	4,5		1	G2.5	1,40
	18	E930454021895	95,0	69,0	53,0	39,0	42,0	33,0	127,0	44,5-56,0	18,0	M12x1	4,5	*	1	G2.5	1,20
	18	E9304540218120	120,0	94,0	53,0	39,0	42,0	33,0	152,0	71,0-81,0	18,0	M12x1	4,5		1	G2.5	1,50
	20	E9304540220100	100,0	74,0	55,5	41,0	42,0	33,0	132,0	47,5-59,0	18,0	M16x1	4,5	*	1	G2.5	1,20
	20	E9304540220120	120,0	94,0	55,5	41,0	42,0	33,0	152,0	67,5-79,0	18,0	M16x1	4,5		1	G2.5	1,40
	20	E9304540220160	160,0	134,0	55,5	41,0	42,0	33,0	192,0	107,5-119,0	18,0	M16x1	4,5		1	G2.5	1,80
	25	E9304540225115	115,0	89,0	63,5	47,0	53,0	44,0	147,0	58,0-68,0	23,5	M16x1	4,5	*	1	G2.5	1,80
	25	E9304540225160	160,0	134,0	63,5	47,0	53,0	44,0	192,0	103,0-113,0	23,5	M16x1	4,5		1	G2.5	2,50
	32	E9304540232120	120,0	94,0	70,0	51,0	53,0	44,0	152,0	56,5-69,0	23,5	M16x1	4,5	*	1	G2.5	1,60

* Zgodne z DIN 69882-8

Akcesoria

Dla DCBN-DCBX/ LPR	Śruba wyważająca
16 /95	90ZQ01
16 /120-160	90ZQ01
18 /95	90ZQ01
18 /120	90ZQ01
20	90ZQ01
25-32	90ZQ01

Części zamienne

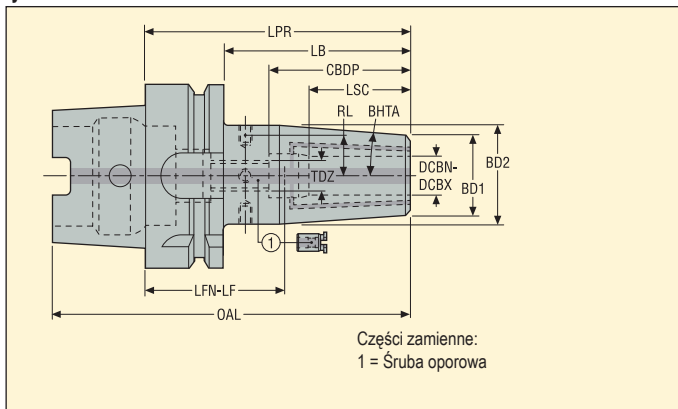
Dla DCBN-DCBX/ LPR	Śruba oporowa
16 /95	19BDR12165
16 /120-160	19BDR12195
18 /95	19BDR12165
18 /120	19BDR12195
20	19BDR16190
25-32	19BDR16225

Proszę sprawdzić dostępność w aktualnym cenniku

Zasłepki uszczelniające do HSK, przewody do chłodziwa oraz klucze, patrz str. 300



- Zewnętrzne otwory doprowadzające chłodziwo
- Maks. bicie 3 μm na długości 3 x ØDCBN-DCBX
- Dostarczane z jedną śrubą oporową



Od strony obrabiarki Stożek	Od strony detalu DCBN-DCBX mm	Oznaczenie	Wymiary w mm										TDZ	BHTA°	*	RFID otwór	Wywa- żenie	KG
			LPR	LB	CBDP	LSC	BD2	BD1	OAL	LFN-LF	RL							
HSK-A100	6	E930654020685	85,0	56,0	37,5	22,0	27,0	21,0	135,0	49,0-63,0	10,5	M5x0,8	4,5	*	1	G2,5	2,20	
	6	E9306540206120	120,0	91,0	37,5	22,0	27,0	21,0	170,0	84,0-98,0	10,5	M5x0,8	4,5	1	1	G2,5	2,40	
	6	E9306540206160	160,0	131,0	37,5	22,0	27,0	21,0	210,0	124,0-138,0	10,5	M5x0,8	4,5	1	1	G2,5	2,50	
	8	E930654020885	85,0	56,0	38,0	26,0	27,0	21,0	135,0	48,5-59,0	10,5	M6x1	4,5	*	1	G2,5	2,20	
	8	E9306540208120	120,0	91,0	38,0	26,0	27,0	21,0	170,0	83,5-94,0	10,5	M6x1	4,5	1	1	G2,5	2,40	
	8	E9306540208160	160,0	131,0	38,0	26,0	27,0	21,0	210,0	123,5-134,0	10,5	M6x1	4,5	1	1	G2,5	2,50	
	10	E930654021090	90,0	61,0	43,5	31,0	32,0	24,0	140,0	48,0-59,0	13,0	M8x1	4,5	*	1	G2,5	2,30	
	10	E9306540210120	120,0	91,0	43,5	31,0	32,0	24,0	170,0	78,0-89,0	13,0	M8x1	4,5	1	1	G2,5	2,50	
	10	E9306540210160	160,0	131,0	43,5	31,0	32,0	24,0	210,0	118,0-129,0	13,0	M8x1	4,5	1	1	G2,5	2,70	
	12	E930654021295	95,0	66,0	48,0	34,0	32,0	24,0	145,0	48,5-61,0	13,0	M10x1	4,5	*	1	G2,5	2,30	
	12	E9306540212120	120,0	91,0	48,0	34,0	32,0	24,0	170,0	73,5-86,0	13,0	M10x1	4,5	1	1	G2,5	2,40	
	12	E9306540212160	160,0	131,0	48,0	34,0	32,0	24,0	210,0	113,5-126,0	13,0	M10x1	4,5	1	1	G2,5	2,70	
	14	E930654021495	95,0	66,0	49,0	34,0	34,0	27,0	145,0	47,5-61,0	14,0	M10x1	4,5	*	1	G2,5	2,30	
	16	E9306540216100	100,0	71,0	52,5	39,0	34,0	27,0	150,0	50,0-61,0	14,0	M12x1	4,5	*	1	G2,5	2,30	
	16	E9306540216130	130,0	101,0	52,5	39,0	34,0	27,0	180,0	78,0-91,0	14,0	M12x1	4,5	1	1	G2,5	2,50	
	16	E9306540216160	160,0	131,0	52,5	39,0	34,0	27,0	210,0	108,0-121,0	14,0	M12x1	4,5	*	1	G2,5	2,70	
	18	E9306540218100	100,0	71,0	53,0	39,0	42,0	33,0	150,0	52,5-61,0	18,0	M12x1	4,5	1	1	G2,5	2,50	

* Zgodne z DIN 69882-8

Akcesoria

Dla DCBN-DCBX/ LPR	Śruba wyważająca
6	90ZQ01
8	90ZQ01
10	90ZQ01
12-14	90ZQ01
16 /100	90ZQ01
16 /130-160	90ZQ01
18	90ZQ01

Części zamienne

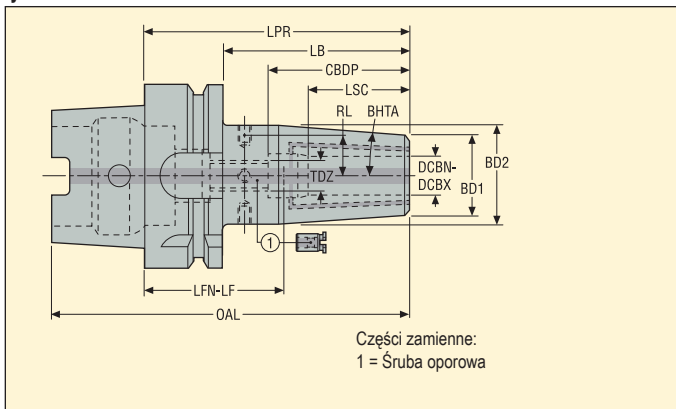
Dla DCBN-DCBX/ LPR	Śruba oporowa
6	19BDR05165
8	19BDR06165
10	19BDR08165
12-14	19BDR10165
16 /100	19BDR12165
16 /130-160	19BDR12195
18	19BDR12165

Proszę sprawdzić dostępność w aktualnym cenniku

Zaślepki uszczelniające do HSK, przewody do chłodziwa oraz klucze, patrz str. 300



- Zewnętrzne otwory doprowadzające chłodziwo
- Maks. bicie 3 µm na długości 3 x ∅DCBN-DCBX
- Dostarczane z jedną śrubą oporową



Od strony obrabiarki Stożek	Od strony detalu DCBN- DCBX mm	Oznaczenie	Wymiary w mm										TDZ	BHTA°	*	RFID otwór	Wywa- żenie	KG
			LPR	LB	CB DP	LSC	BD2	BD1	OAL	LFN-LF	RL							
HSK-A100	20	E9306540220105	105,0	76,0	55,5	41,0	42,0	33,0	155,0	53,0-64,0	18,0	M16x1	4,5	*	1	G2.5	2,50	
	20	E9306540220130	130,0	101,0	55,5	41,0	42,0	33,0	180,0	77,5-89,0	18,0	M16x1	4,5		1	G2.5	2,80	
	20	E9306540220160	160,0	131,0	55,5	41,0	42,0	33,0	210,0	107,5-119,0	18,0	M16x1	4,5		1	G2.5	3,10	
	25	E9306540225115	115,0	86,0	63,5	47,0	53,0	44,0	165,0	58,0-68,0	23,5	M16x1	4,5	*	1	G2.5	3,00	
	25	E9306540225160	160,0	131,0	63,5	47,0	53,0	44,0	210,0	103,0-113,0	23,5	M16x1	4,5		1	G2.5	3,80	
	32	E9306540232120	120,0	91,0	70,0	51,0	53,0	44,0	170,0	56,5-69,0	23,5	M16x1	4,5	*	1	G2.5	3,00	

* Zgodne z DIN 69882-8

Akcesoria

Dla DCBN-DCBX	Śruba wyważająca
20	90ZQ01
25-32	90ZQ01

Części zamienne

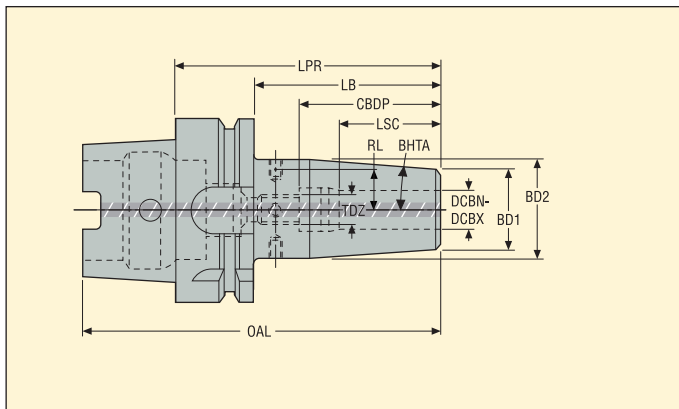
Dla DCBN-DCBX	Śruba oporowa
20	19BDR16190
25-32	19BDR16225

Proszę sprawdzić dostępność w aktualnym cenniku

Zasłepki uszczelniające do HSK, przewody do chłodziwa oraz klucze, patrz str. 300



- Maks. bicie 3 µm na długości 3 x ØDCBN-DCBX
- Akcesoria dla MQL1 i MQL2 należy zamawiać osobno



Od strony obrabiarki Stożek	Od strony detalu DCBN- DCBX mm	Oznaczenie	Wymiary w mm								TDZ	BHTA°	*	RFID otwór	Wywa- żenie	KG
			LPR	LB	CBDP	LSC	BD2	BD1	OAL	RL						
HSK-A63	6	E930454030680M	80,0	54,0	37,5	22,0	27,0	21,0	112,0	10,5	M5x0,8	4,5	*	1	G2,5	0,90
	6	E9304540306120M	120,0	94,0	37,5	22,0	27,0	21,0	152,0	10,5	M5x0,8	4,5	*	1	G2,5	1,10
	6	E9304540306160M	160,0	134,0	37,5	22,0	27,0	21,0	192,0	10,5	M5x0,8	4,5	*	1	G2,5	1,20
	8	E930454030880M	80,0	54,0	38,0	26,0	27,0	21,0	112,0	10,5	M6x1	4,5	*	1	G2,5	0,90
	8	E9304540308120M	120,0	94,0	38,0	26,0	27,0	21,0	152,0	10,5	M6x1	4,5	*	1	G2,5	1,00
	8	E9304540308160M	160,0	134,0	38,0	26,0	27,0	21,0	192,0	10,5	M6x1	4,5	*	1	G2,5	1,20
	10	E930454031085M	85,0	59,0	43,5	31,0	32,0	24,0	117,0	13,0	M8x1	4,5	*	1	G2,5	0,90
	10	E9304540310120M	120,0	94,0	43,5	31,0	32,0	24,0	152,0	13,0	M8x1	4,5	*	1	G2,5	1,20
	10	E9304540310160M	160,0	134,0	43,5	31,0	32,0	24,0	192,0	13,0	M8x1	4,5	*	1	G2,5	1,40
	12	E930454031290M	90,0	64,0	48,0	34,0	32,0	24,0	122,0	13,0	M10x1	4,5	*	1	G2,5	0,90
	12	E9304540312120M	120,0	94,0	48,0	34,0	32,0	24,0	152,0	13,0	M10x1	4,5	*	1	G2,5	1,10
	12	E9304540312160M	160,0	134,0	48,0	34,0	32,0	24,0	192,0	13,0	M10x1	4,5	*	1	G2,5	1,40
	14	E930454031490M	90,0	64,0	49,0	34,0	34,0	27,0	122,0	14,0	M10x1	4,5	*	1	G2,5	1,00
	14	E9304540314120M	120,0	94,0	49,0	34,0	34,0	27,0	152,0	14,0	M10x1	4,5	*	1	G2,5	1,20
	16	E930454031695M	95,0	69,0	52,5	39,0	34,0	27,0	127,0	14,0	M10x1	4,5	*	1	G2,5	1,00
	16	E9304540316120M	120,0	94,0	52,5	39,0	34,0	27,0	152,0	14,0	M10x1	4,5	*	1	G2,5	1,20
	16	E9304540316160M	160,0	134,0	52,5	39,0	34,0	27,0	192,0	14,0	M10x1	4,5	*	1	G2,5	1,50
	18	E930454031895M	95,0	69,0	53,0	39,0	42,0	33,0	127,0	18,0	M10x1	4,5	*	1	G2,5	1,20
	18	E9304540318120M	120,0	94,0	53,0	39,0	42,0	33,0	152,0	18,0	M10x1	4,5	*	1	G2,5	1,50
	20	E9304540320100M	100,0	74,0	55,5	41,0	42,0	33,0	132,0	18,0	M10x1	4,5	*	1	G2,5	1,20
	20	E9304540320120M	120,0	94,0	55,5	41,0	42,0	33,0	152,0	18,0	M10x1	4,5	*	1	G2,5	1,40
	20	E9304540320160M	160,0	134,0	55,5	41,0	42,0	33,0	192,0	18,0	M10x1	4,5	*	1	G2,5	1,80
	25	E9304540325115M	115,0	89,0	63,5	47,0	53,0	44,0	147,0	23,5	M10x1	4,5	*	1	G2,5	1,80
	25	E9304540325160M	160,0	134,0	63,5	47,0	53,0	44,0	192,0	23,5	M10x1	4,5	*	1	G2,5	2,50
	32	E9304540332120M	120,0	94,0	70,0	51,0	53,0	44,0	152,0	23,5	M10x1	4,5	*	1	G2,5	1,60

* Zgodne z DIN 69090-3

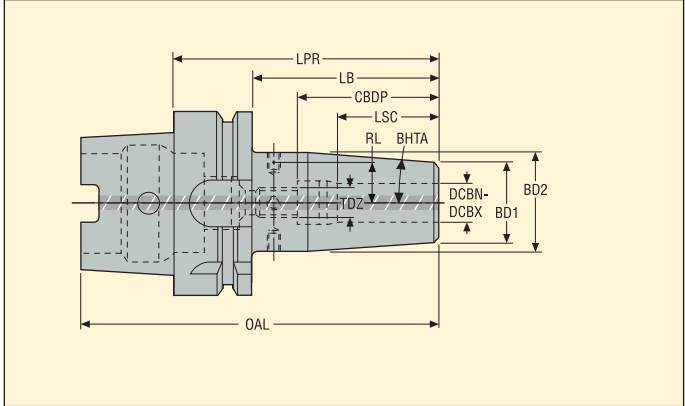
Akcesoria

Dla DCBN-DCBX	Śruba wyważająca
6-32	90ZQ01

Proszę sprawdzić dostępność w aktualnym cenniku

Przewody do chłodziwa i śruby oporowe dla MQL1, patrz str. 301-302

Przewody do chłodziwa i śruby oporowe dla MQL2, patrz str. 303-305



- Maks. bicie 3 µm na długości 3 x ØDCBN-DCBX
- Akcesoria dla MQL1 i MQL2 należy zamawiać osobno

Od strony obrabiarki Stożek	Od strony detalu DCBN-DCBX mm	Oznaczenie	Wymiary w mm								TDZ	BHTA°	*	RFID otwór	Wywa- żenie	
			LPR	LB	CBDP	LSC	BD2	BD1	OAL	RL						
HSK-A100	6	E930654030685M	85,0	56,0	37,5	22,0	27,0	21,0	135,0	10,5	M5x0.8	4,5	*	1	G2.5	2,20
	6	E9306540306120M	120,0	91,0	37,5	22,0	27,0	21,0	170,0	10,5	M5x0.8	4,5	*	1	G2.5	2,40
	6	E9306540306160M	160,0	131,0	37,5	22,0	27,0	21,0	210,0	10,5	M5x0.8	4,5	*	1	G2.5	2,60
	8	E930654030885M	85,0	56,0	38,0	26,0	27,0	21,0	135,0	10,5	M6x1	4,5	*	1	G2.5	2,20
	8	E9306540308120M	120,0	91,0	38,0	26,0	27,0	21,0	170,0	10,5	M6x1	4,5	*	1	G2.5	2,40
	8	E9306540308160M	160,0	131,0	38,0	26,0	27,0	21,0	210,0	10,5	M6x1	4,5	*	1	G2.5	2,60
	10	E930654031090M	90,0	61,0	43,5	31,0	32,0	24,0	140,0	13,0	M8x1	4,5	*	1	G2.5	2,30
	10	E9306540310120M	120,0	91,0	43,5	31,0	32,0	24,0	170,0	13,0	M8x1	4,5	*	1	G2.5	2,50
	10	E9306540310160M	160,0	131,0	43,5	31,0	32,0	24,0	210,0	13,0	M8x1	4,5	*	1	G2.5	2,70
	12	E930654031295M	95,0	66,0	48,0	34,0	32,0	24,0	145,0	13,0	M10x1	4,5	*	1	G2.5	2,30
	12	E9306540312120M	120,0	91,0	48,0	34,0	32,0	24,0	170,0	13,0	M10x1	4,5	*	1	G2.5	2,50
	12	E9306540312160M	160,0	131,0	48,0	34,0	32,0	24,0	210,0	13,0	M10x1	4,5	*	1	G2.5	2,70
	14	E930654031495M	95,0	66,0	49,0	34,0	34,0	27,0	145,0	14,0	M10x1	4,5	*	1	G2.5	2,40
	16	E9306540316100M	100,0	71,0	52,5	39,0	34,0	27,0	150,0	14,0	M10x1	4,5	*	1	G2.5	2,40
	16	E9306540316130M	130,0	101,0	52,5	39,0	34,0	27,0	180,0	14,0	M10x1	4,5	*	1	G2.5	2,60
	16	E9306540316160M	160,0	131,0	52,5	39,0	34,0	27,0	210,0	14,0	M10x1	4,5	*	1	G2.5	2,80
	18	E9306540318100M	100,0	71,0	53,0	39,0	42,0	33,0	150,0	18,0	M10x1	4,5	*	1	G2.5	2,60
	20	E9306540320105M	105,0	76,0	55,5	41,0	42,0	33,0	155,0	18,0	M10x1	4,5	*	1	G2.5	2,60
	20	E9306540320130M	130,0	101,0	55,5	41,0	42,0	33,0	180,0	18,0	M10x1	4,5	*	1	G2.5	2,80
	20	E9306540320160M	160,0	131,0	55,5	41,0	42,0	33,0	210,0	18,0	M10x1	4,5	*	1	G2.5	3,20
	25	E9306540325115M	115,0	86,0	63,5	47,0	53,0	44,0	165,0	23,5	M10x1	4,5	*	1	G2.5	3,10
	25	E9306540325160M	160,0	131,0	63,5	47,0	53,0	44,0	210,0	23,5	M10x1	4,5	*	1	G2.5	3,90
	32	E9306540332120M	120,0	91,0	70,0	51,0	53,0	44,0	170,0	23,5	M10x1	4,5	*	1	G2.5	3,10

* Zgodne z DIN 69090-3

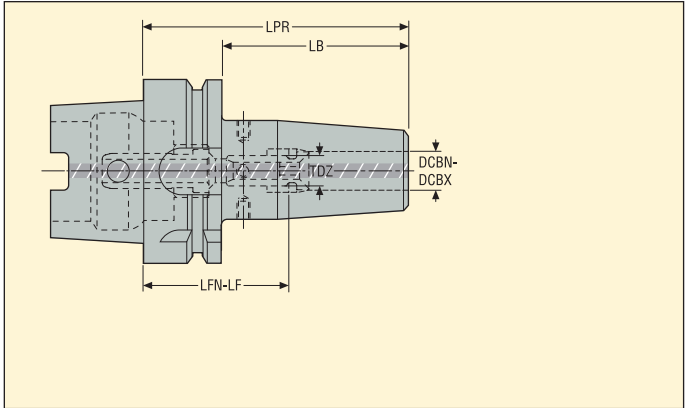
Akcesoria

Dla DCBN-DCBX	Śruba wyważająca
6-32	90ZQ01

Proszę sprawdzić dostępność w aktualnym cenniku

Przewody do chłodziwa i śruby oporowe dla MQL1, patrz str. 301-302

Przewody do chłodziwa i śruby oporowe dla MQL2, patrz str. 303-305



- Maks. bicie 3 µm na długości 3 x ∅DCBN-DCBX
- Dostarczone w stanie gotowym dla MQL1 ze śrubą oporową oraz przewodem do chłodziwa

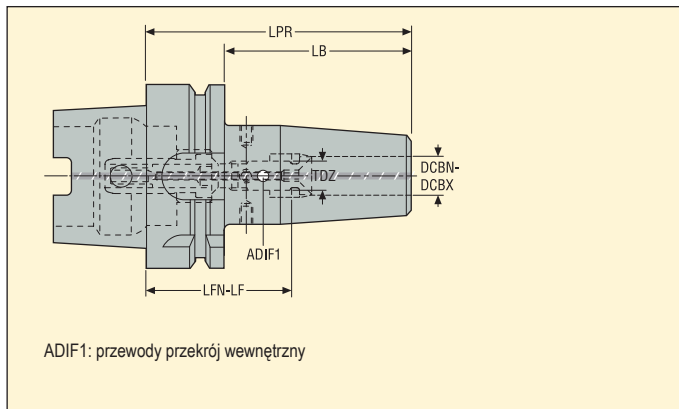
Od strony obrabiarki Stożek	Od strony detalu DCBN- DCBX mm	Oznaczenie	Części zamienne			Wymiary w mm			*	TDZ	KG	
			Oprawka	Przewód do chłodziwa MQL1	Śruba oporowa MQL1	LPR	LB	LFN-LF				
HSK-A100	6	E930654030685M1	E930654030685M	20E9306M1	19MQL106S	85,0	56,0	49,0-59,0	*	M5x0,8	2,30	
	6	E9306540306120M1	E9306540306120M	20E9306M1	19MQL106L	120,0	91,0	84,0-94,0	*	M5x0,8	2,50	
	6	E9306540306160M1	E9306540306160M	20E9306M1	19MQL106L	160,0	131,0	124,0-134,0	*	M5x0,8	2,60	
	8	E930654030885M1	E930654030885M	20E9306M1	19MQL108S	85,0	56,0	49,0-59,0	*	M6x1	2,30	
	8	E9306540308120M1	E9306540308120M	20E9306M1	19MQL108L	120,0	91,0	84,0-94,0	*	M6x1	2,50	
	8	E9306540308160M1	E9306540308160M	20E9306M1	19MQL108L	160,0	131,0	124,0-134,0	*	M6x1	2,60	
	10	E930654031090M1	E930654031090M	20E9306M1	19MQL110S	90,0	61,0	49,0-59,0	*	M8x1	2,30	
	10	E9306540310120M1	E9306540310120M	20E9306M1	19MQL110L	120,0	91,0	79,0-89,0	*	M8x1	2,60	
	10	E9306540310160M1	E9306540310160M	20E9306M1	19MQL110L	160,0	131,0	119,0-129,0	*	M8x1	2,80	
	12	E930654031295M1	E930654031295M	20E9306M1	19MQL112S	95,0	66,0	49,0-59,0	*	M10x1	2,40	
	12	E9306540312120M1	E9306540312120M	20E9306M1	19MQL112L	120,0	91,0	74,0-84,0	*	M10x1	2,50	
	12	E9306540312160M1	E9306540312160M	20E9306M1	19MQL112L	160,0	131,0	114,0-124,0	*	M10x1	2,70	
	14	E930654031495M1	E930654031495M	20E9306M1	19MQL114S	95,0	66,0	49,0-59,0	*	M10x1	2,50	
	16	E9306540316100M1	E9306540316100M	20E9306M1	19MQL116S	100,0	71,0	51,0-61,0	*	M10x1	2,50	
	16	E9306540316130M1	E9306540316130M	20E9306M1	19MQL116L	130,0	101,0	81,0-91,0	*	M10x1	2,70	
	16	E9306540316160M1	E9306540316160M	20E9306M1	19MQL116L	160,0	131,0	111,0-121,0	*	M10x1	2,90	
	18	E9306540318100M1	E9306540318100M	20E9306M1	19MQL118S	100,0	71,0	51,0-61,0	*	M10x1	2,60	
	20	E9306540320105M1	E9306540320105M	20E9306M1	19MQL120S	105,0	76,0	54,0-64,0	*	M10x1	2,70	
	20	E9306540320130M1	E9306540320130M	20E9306M1	19MQL120L	130,0	101,0	79,0-89,0	*	M10x1	2,90	
	20	E9306540320160M1	E9306540320160M	20E9306M1	19MQL120L	160,0	131,0	109,0-119,0	*	M10x1	3,20	
	25	E9306540325115M1	E9306540325115M	20E9306M1	19MQL125S	115,0	86,0	58,0-68,0	*	M10x1	3,20	
	25	E9306540325160M1	E9306540325160M	20E9306M1	19MQL125L	160,0	131,0	103,0-113,0	*	M10x1	4,00	
	32	E9306540332120M1	E9306540332120M	20E9306M1	19MQL132S	120,0	91,0	59,0-69,0	*	M10x1	3,10	

SFD 5403M2 – Oprawki Shrinkfit MQL2, typu DIN

HSK-A/ ISO12164-1-HSK-A



- Maks. bicie 3 µm na długości 3 x ∅DCBN-DCBX
- Dostarczone w stanie gotowym dla MQL2 ze śrubą oporową oraz przewodem do chłodziwa

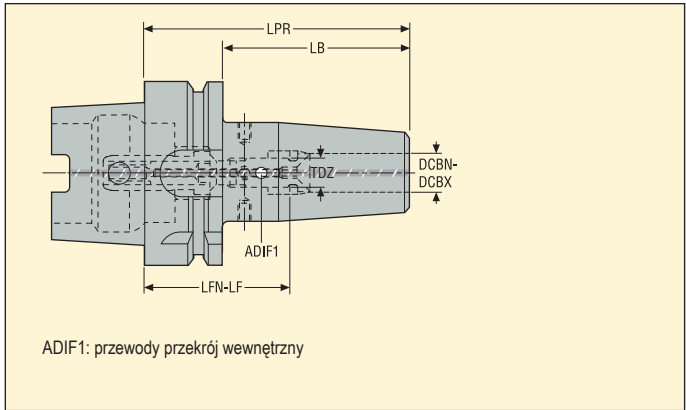


Od strony obrabiarzki Stożek	Od strony detalu DCBN-DCBX mm	ADIF1 mm ²	Oznaczenie	Części zamienne			Wymiary w mm			TDZ	KG
				Oprawka	Przewód do chłodziwa MQL2	Śruba oporowa MQL2	LPR	LB	LFN-LF		
HSK-A63	6	2,01	E930454030680M2-1.9	E930454030680M	20E9304M2A02	19MQL2A01	80,0	54,0	44,0-54,0	M5x0.8	0,90
	6	4,15	E930454030680M2-2.8	E930454030680M	20E9304M2B02	19MQL2B01	80,0	54,0	44,0-54,0	M5x0.8	0,90
	6	2,01	E9304540306120M2-1.9	E9304540306120M	20E9304M2A06	19MQL2A01	120,0	94,0	84,0-94,0	M5x0.8	1,10
	6	4,15	E9304540306120M2-2.8	E9304540306120M	20E9304M2B09	19MQL2B01	120,0	94,0	84,0-94,0	M5x0.8	1,10
	6	2,01	E9304540306160M2-1.9	E9304540306160M	20E9304M2A10	19MQL2A01	160,0	134,0	124,0-134,0	M5x0.8	1,30
	6	4,15	E9304540306160M2-2.8	E9304540306160M	20E9304M2B16	19MQL2B01	160,0	134,0	124,0-134,0	M5x0.8	1,30
	8	2,01	E930454030880M2-1.9	E930454030880M	20E9304M2A02	19MQL2A02	80,0	54,0	44,0-54,0	M6x1	0,90
	8	4,15	E930454030880M2-2.8	E930454030880M	20E9304M2B02	19MQL2B02	80,0	54,0	44,0-54,0	M6x1	0,90
	8	2,01	E9304540308120M2-1.9	E9304540308120M	20E9304M2A06	19MQL2A02	120,0	94,0	84,0-94,0	M6x1	1,10
	8	4,15	E9304540308120M2-2.8	E9304540308120M	20E9304M2B09	19MQL2B02	120,0	94,0	84,0-94,0	M6x1	1,10
	8	2,01	E9304540308160M2-1.9	E9304540308160M	20E9304M2A10	19MQL2A02	160,0	134,0	124,0-134,0	M6x1	1,30
	8	4,15	E9304540308160M2-2.8	E9304540308160M	20E9304M2B16	19MQL2B02	160,0	134,0	124,0-134,0	M6x1	1,30
	10	2,01	E930454031085M2-1.9	E930454031085M	20E9304M2A02	19MQL2A03	85,0	59,0	44,0-54,0	M8x1	1,00
	10	4,15	E930454031085M2-2.8	E930454031085M	20E9304M2B02	19MQL2B03	85,0	59,0	44,0-54,0	M8x1	1,00
	10	2,01	E9304540310120M2-1.9	E9304540310120M	20E9304M2A05	19MQL2A03	120,0	94,0	79,0-89,0	M8x1	1,20
	10	4,15	E9304540310120M2-2.8	E9304540310120M	20E9304M2B08	19MQL2B03	120,0	94,0	79,0-89,0	M8x1	1,20
	10	2,01	E9304540310160M2-1.9	E9304540310160M	20E9304M2A09	19MQL2A03	160,0	134,0	119,0-129,0	M8x1	1,40
	10	4,15	E9304540310160M2-2.8	E9304540310160M	20E9304M2B15	19MQL2B03	160,0	134,0	119,0-129,0	M8x1	1,40
	12	2,01	E930454031290M2-1.9	E930454031290M	20E9304M2A01	19MQL2A04	90,0	64,0	44,0-54,0	M10x1	1,00
	12	4,15	E930454031290M2-2.8	E930454031290M	20E9304M2B01	19MQL2B04	90,0	64,0	44,0-54,0	M10x1	1,00
	12	9,08	E930454031290M2-4.0	E930454031290M	20E9304M2C01	19MQL2C01	90,0	64,0	44,0-54,0	M10x1	1,00
	12	2,01	E9304540312120M2-1.9	E9304540312120M	20E9304M2A04	19MQL2A04	120,0	94,0	74,0-84,0	M10x1	1,20
	12	4,15	E9304540312120M2-2.8	E9304540312120M	20E9304M2B07	19MQL2B04	120,0	94,0	74,0-84,0	M10x1	1,20
	12	9,08	E9304540312120M2-4.0	E9304540312120M	20E9304M2C06	19MQL2C01	120,0	94,0	74,0-84,0	M10x1	1,20
	12	2,01	E9304540312160M2-1.9	E9304540312160M	20E9304M2A08	19MQL2A04	160,0	134,0	114,0-124,0	M10x1	1,40
	12	4,15	E9304540312160M2-2.8	E9304540312160M	20E9304M2B14	19MQL2B04	160,0	134,0	114,0-124,0	M10x1	1,40
	12	9,08	E9304540312160M2-4.0	E9304540312160M	20E9304M2C11	19MQL2C01	160,0	134,0	114,0-124,0	M10x1	1,40
	14	2,01	E930454031490M2-1.9	E930454031490M	20E9304M2A01	19MQL2A05	90,0	64,0	44,0-54,0	M10x1	1,10
	14	4,15	E930454031490M2-2.8	E930454031490M	20E9304M2B01	19MQL2B05	90,0	64,0	44,0-54,0	M10x1	1,10
	14	9,08	E930454031490M2-4.0	E930454031490M	20E9304M2C01	19MQL2C02	90,0	64,0	44,0-54,0	M10x1	1,10
	14	2,01	E9304540314120M2-1.9	E9304540314120M	20E9304M2A04	19MQL2A05	120,0	94,0	74,0-84,0	M10x1	1,30
	14	4,15	E9304540314120M2-2.8	E9304540314120M	20E9304M2B07	19MQL2B05	120,0	94,0	74,0-84,0	M10x1	1,30
	14	9,08	E9304540314120M2-4.0	E9304540314120M	20E9304M2C06	19MQL2C02	120,0	94,0	74,0-84,0	M10x1	1,30
	16	2,01	E930454031695M2-1.9	E930454031695M	20E9304M2A01	19MQL2A06	95,0	69,0	46,0-56,0	M10x1	1,10
	16	4,15	E930454031695M2-2.8	E930454031695M	20E9304M2B01	19MQL2B06	95,0	69,0	46,0-56,0	M10x1	1,10
	16	9,08	E930454031695M2-4.0	E930454031695M	20E9304M2C01	19MQL2C03	95,0	69,0	46,0-56,0	M10x1	1,10
	16	2,01	E9304540316120M2-1.9	E9304540316120M	20E9304M2A06	19MQL2A06	120,0	94,0	71,0-81,0	M10x1	1,20
	16	4,15	E9304540316120M2-2.8	E9304540316120M	20E9304M2B06	19MQL2B06	120,0	94,0	71,0-81,0	M10x1	1,20
	16	9,08	E9304540316120M2-4.0	E9304540316120M	20E9304M2C05	19MQL2C03	120,0	94,0	71,0-81,0	M10x1	1,20
	16	2,01	E9304540316160M2-1.9	E9304540316160M	20E9304M2A07	19MQL2A06	160,0	134,0	111,0-121,0	M10x1	1,50
16	4,15	E9304540316160M2-2.8	E9304540316160M	20E9304M2B13	19MQL2B06	160,0	134,0	111,0-121,0	M10x1	1,50	
16	9,08	E9304540316160M2-4.0	E9304540316160M	20E9304M2C10	19MQL2C03	160,0	134,0	111,0-121,0	M10x1	1,50	

Proszę sprawdzić dostępność w aktualnym cenniku
Informacje na temat akcesoriów dla MQL2, patrz str. 303-305

SFD 5403M2 – Oprawki Shrinkfit MQL2, typu DIN

HSK-A/ ISO12164-1-HSK-A



- Maks. bicie 3 µm na długości 3 x ∅DCBN-DCBX
- Dostarczone w stanie gotowym dla MQL2 ze śrubą oporową oraz przewodem do chłodziwa

Od strony obrabiarczy Stożek	Od strony detalu DCBN-DCBX mm	ADIF1 mm ²	Oznaczenie	Części zamienne			Wymiary w mm			TDZ	KG	
				Oprawka	Przewód do chłodziwa MQL2	Śruba oporowa MQL2	LPR	LB	LFN-LF			
HSK-A63	18	2,01	E930454031895M2-1.9	E930454031895M	20E9304M2A01	19MQL2A07	95,0	69,0	46,0-56,0	M10x1	1,20	
	18	4,15	E930454031895M2-2.8	E930454031895M	20E9304M2B01	19MQL2B07	95,0	69,0	46,0-56,0	M10x1	1,20	
	18	9,08	E930454031895M2-4.0	E930454031895M	20E9304M2C01	19MQL2C04	95,0	69,0	46,0-56,0	M10x1	1,20	
	18	2,01	E9304540318120M2-1.9	E9304540318120M	20E9304M2A03	19MQL2A07	120,0	94,0	71,0-81,0	M10x1	1,50	
	18	4,15	E9304540318120M2-2.8	E9304540318120M	20E9304M2B06	19MQL2B07	120,0	94,0	71,0-81,0	M10x1	1,50	
	18	9,08	E9304540318120M2-4.0	E9304540318120M	20E9304M2C05	19MQL2C04	120,0	94,0	71,0-81,0	M10x1	1,50	
	20	4,15	E9304540320100M2-2.8	E9304540320100M	20E9304M2B01	19MQL2B08	100,0	74,0	49,0-59,0	M10x1	1,30	
	20	9,08	E9304540320100M2-4.0	E9304540320100M	20E9304M2C01	19MQL2C05	100,0	74,0	49,0-59,0	M10x1	1,30	
	20	16,62	E9304540320100M2-5.3	E9304540320100M	20E9304M2D01	19MQL2D01	100,0	74,0	49,0-59,0	M10x1	1,30	
	20	4,15	E9304540320120M2-2.8	E9304540320120M	20E9304M2B05	19MQL2B08	120,0	94,0	69,0-79,0	M10x1	1,50	
	20	9,08	E9304540320120M2-4.0	E9304540320120M	20E9304M2C04	19MQL2C05	120,0	94,0	69,0-79,0	M10x1	1,50	
	20	16,62	E9304540320120M2-5.3	E9304540320120M	20E9304M2D04	19MQL2D01	120,0	94,0	69,0-79,0	M10x1	1,50	
	20	4,15	E9304540320160M2-2.8	E9304540320160M	20E9304M2B12	19MQL2B08	160,0	134,0	109,0-119,0	M10x1	1,90	
	20	9,08	E9304540320160M2-4.0	E9304540320160M	20E9304M2C09	19MQL2C05	160,0	134,0	109,0-119,0	M10x1	1,90	
	20	16,62	E9304540320160M2-5.3	E9304540320160M	20E9304M2D07	19MQL2D01	160,0	134,0	109,0-119,0	M10x1	1,90	
	25	4,15	E9304540325115M2-2.8	E9304540325115M	20E9304M2B03	19MQL2B09	115,0	89,0	58,0-68,0	M10x1	1,90	
	25	9,08	E9304540325115M2-4.0	E9304540325115M	20E9304M2C02	19MQL2C06	115,0	89,0	58,0-68,0	M10x1	1,80	
	25	16,62	E9304540325115M2-5.3	E9304540325115M	20E9304M2D02	19MQL2D02	115,0	89,0	58,0-68,0	M10x1	1,80	
	25	4,15	E9304540325160M2-2.8	E9304540325160M	20E9304M2B11	19MQL2B09	160,0	134,0	103,0-113,0	M10x1	2,60	
	25	9,08	E9304540325160M2-4.0	E9304540325160M	20E9304M2C08	19MQL2C06	160,0	134,0	103,0-113,0	M10x1	2,60	
	25	16,62	E9304540325160M2-5.3	E9304540325160M	20E9304M2D06	19MQL2D02	160,0	134,0	103,0-113,0	M10x1	2,60	
	32	4,15	E9304540332120M2-2.8	E9304540332120M	20E9304M2B03	19MQL2B10	120,0	94,0	59,0-69,0	M10x1	1,70	
	32	9,08	E9304540332120M2-4.0	E9304540332120M	20E9304M2C02	19MQL2C07	120,0	94,0	59,0-69,0	M10x1	1,70	
	32	16,62	E9304540332120M2-5.3	E9304540332120M	20E9304M2D02	19MQL2D03	120,0	94,0	59,0-69,0	M10x1	1,70	

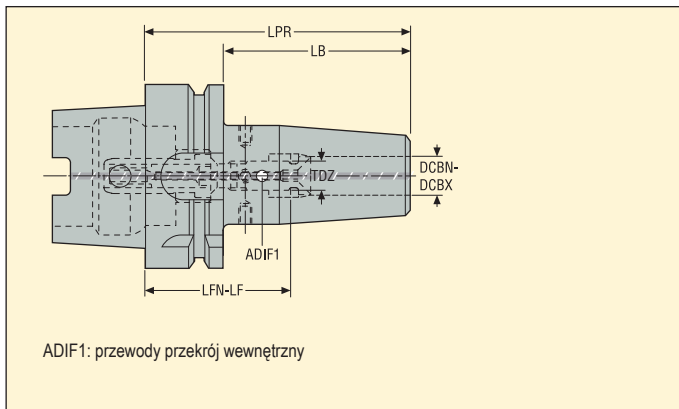
Proszę sprawdzić dostępność w aktualnym cenniku
 Informacje na temat akcesoriów dla MQL2, patrz str. 303-305

SFD 5403M2 – Oprawki Shrinkfit MQL2, typu DIN

HSK-A/ ISO12164-1-HSK-A



- Maks. bicie 3 μm na długości 3 x ∅DCBN-DCBX
- Dostarczone w stanie gotowym dla MQL2 ze śrubą oporową oraz przewodem do chłodziwa

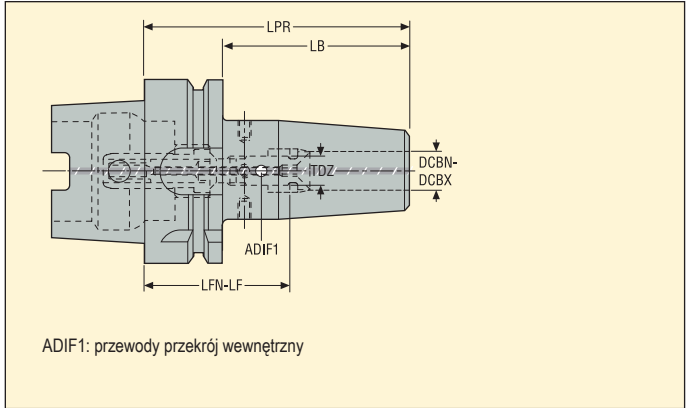


Od strony obrabiarzki Stożek	Od strony detalu DCBN-DCBX mm	ADIF1 mm ²	Oznaczenie	Części zamienne			Wymiary w mm			TDZ	KG
				Oprawka	Przewód do chłodziwa MQL2	Śruba oporowa MQL2	LPR	LB	LFN-LF		
HSK-A100	6	2,01	E930654030685M2-1.9	E930654030685M	20E9306M2A02	19MQL2A01	85,0	56,0	49,0-59,0	M5x0,8	2,30
	6	4,15	E930654030685M2-2.8	E930654030685M	20E9306M2B02	19MQL2B01	85,0	56,0	49,0-59,0	M5x0,8	2,30
	6	2,01	E9306540306120M2-1.9	E9306540306120M	20E9306M2A05	19MQL2A01	120,0	91,0	84,0-94,0	M5x0,8	2,50
	6	4,15	E9306540306120M2-2.8	E9306540306120M	20E9306M2B06	19MQL2B01	120,0	91,0	84,0-94,0	M5x0,8	2,50
	6	2,01	E9306540306160M2-1.9	E9306540306160M	20E9306M2A09	19MQL2A01	160,0	131,0	124,0-134,0	M5x0,8	2,70
	6	4,15	E9306540306160M2-2.8	E9306540306160M	20E9306M2B12	19MQL2B01	160,0	131,0	124,0-134,0	M5x0,8	2,70
	8	2,01	E930654030885M2-1.9	E930654030885M	20E9306M2A02	19MQL2A02	85,0	56,0	49,0-59,0	M6x1	2,30
	8	4,15	E930654030885M2-2.8	E930654030885M	20E9306M2B02	19MQL2B02	85,0	56,0	49,0-59,0	M6x1	2,30
	8	2,01	E9306540308120M2-1.9	E9306540308120M	20E9306M2A05	19MQL2A02	120,0	91,0	84,0-94,0	M6x1	2,50
	8	4,15	E9306540308120M2-2.8	E9306540308120M	20E9306M2B06	19MQL2B02	120,0	91,0	84,0-94,0	M6x1	2,50
	8	2,01	E9306540308160M2-1.9	E9306540308160M	20E9306M2A09	19MQL2A02	160,0	131,0	124,0-134,0	M6x1	2,60
	8	4,15	E9306540308160M2-2.8	E9306540308160M	20E9306M2B12	19MQL2B02	160,0	131,0	124,0-134,0	M6x1	2,60
	10	2,01	E930654031090M2-1.9	E930654031090M	20E9306M2A02	19MQL2A03	90,0	61,0	49,0-59,0	M8x1	2,40
	10	4,15	E930654031090M2-2.8	E930654031090M	20E9306M2B02	19MQL2B03	90,0	61,0	49,0-59,0	M8x1	2,40
	10	2,01	E9306540310120M2-1.9	E9306540310120M	20E9306M2A04	19MQL2A03	120,0	91,0	79,0-89,0	M8x1	2,60
	10	4,15	E9306540310120M2-2.8	E9306540310120M	20E9306M2B04	19MQL2B03	120,0	91,0	79,0-89,0	M8x1	2,60
	10	2,01	E9306540310160M2-1.9	E9306540310160M	20E9306M2A08	19MQL2A03	160,0	131,0	119,0-129,0	M8x1	2,80
	10	4,15	E9306540310160M2-2.8	E9306540310160M	20E9306M2B11	19MQL2B03	160,0	131,0	119,0-129,0	M8x1	2,80
	12	2,01	E930654031295M2-1.9	E930654031295M	20E9306M2A01	19MQL2A04	95,0	66,0	49,0-59,0	M10x1	2,40
	12	4,15	E930654031295M2-2.8	E930654031295M	20E9306M2B01	19MQL2B04	95,0	66,0	49,0-59,0	M10x1	2,40
	12	9,08	E930654031295M2-4.0	E930654031295M	20E9306M2C01	19MQL2C01	95,0	66,0	49,0-59,0	M10x1	2,40
	12	2,01	E9306540312120M2-1.9	E9306540312120M	20E9306M2A03	19MQL2A04	120,0	91,0	74,0-84,0	M10x1	2,60
	12	4,15	E9306540312120M2-2.8	E9306540312120M	20E9306M2B03	19MQL2B04	120,0	91,0	74,0-84,0	M10x1	2,60
	12	9,08	E9306540312120M2-4.0	E9306540312120M	20E9306M2C02	19MQL2C01	120,0	91,0	74,0-84,0	M10x1	2,60
	12	2,01	E9306540312160M2-1.9	E9306540312160M	20E9306M2A07	19MQL2A04	160,0	131,0	114,0-124,0	M10x1	2,80
	12	4,15	E9306540312160M2-2.8	E9306540312160M	20E9306M2B10	19MQL2B04	160,0	131,0	114,0-124,0	M10x1	2,80
	12	9,08	E9306540312160M2-4.0	E9306540312160M	20E9306M2C08	19MQL2C01	160,0	131,0	114,0-124,0	M10x1	2,80
	14	2,01	E930654031495M2-1.9	E930654031495M	20E9306M2A01	19MQL2A05	95,0	66,0	49,0-59,0	M10x1	2,50
	14	4,15	E930654031495M2-2.8	E930654031495M	20E9306M2B01	19MQL2B05	95,0	66,0	49,0-59,0	M10x1	2,50
	14	9,08	E930654031495M2-4.0	E930654031495M	20E9306M2C01	19MQL2C02	95,0	66,0	49,0-59,0	M10x1	2,50
	16	2,01	E9306540316100M2-1.9	E9306540316100M	20E9306M2A01	19MQL2A06	100,0	71,0	51,0-61,0	M10x1	2,50
	16	4,15	E9306540316100M2-2.8	E9306540316100M	20E9306M2B01	19MQL2B06	100,0	71,0	51,0-61,0	M10x1	2,50
16	9,08	E9306540316100M2-4.0	E9306540316100M	20E9306M2C01	19MQL2C03	100,0	71,0	51,0-61,0	M10x1	2,50	
16	2,01	E9306540316130M2-1.9	E9306540316130M	20E9306M2A04	19MQL2A06	130,0	101,0	81,0-91,0	M10x1	2,70	
16	4,15	E9306540316130M2-2.8	E9306540316130M	20E9306M2B04	19MQL2B06	130,0	101,0	81,0-91,0	M10x1	2,70	
16	9,08	E9306540316130M2-4.0	E9306540316130M	20E9306M2C03	19MQL2C03	130,0	101,0	81,0-91,0	M10x1	2,70	
16	2,01	E9306540316160M2-1.9	E9306540316160M	20E9306M2A06	19MQL2A06	160,0	131,0	111,0-121,0	M10x1	2,90	
16	4,15	E9306540316160M2-2.8	E9306540316160M	20E9306M2B09	19MQL2B06	160,0	131,0	111,0-121,0	M10x1	2,90	
16	9,08	E9306540316160M2-4.0	E9306540316160M	20E9306M2C07	19MQL2C03	160,0	131,0	111,0-121,0	M10x1	2,90	

Proszę sprawdzić dostępność w aktualnym cenniku
Informacje na temat akcesoriów dla MQL2, patrz str. 303-305

SFD 5403M2 – Oprawki Shrinkfit MQL2, typu DIN

HSK-A/ ISO12164-1-HSK-A



- Maks. bicie 3 µm na długości 3 x ∅DCBN-DCBX
- Dostarczone w stanie gotowym dla MQL2 ze śrubą oporową oraz przewodem do chłodziwa

Od strony obrabiarczy Stożek	Od strony detalu DCBN-DCBX mm	ADIF1 mm ²	Oznaczenie	Części zamienne			Wymiary w mm				TDZ	KG
				Oprawka	Przewód do chłodziwa MQL2	Śruba oporowa MQL2	LPR	LB	LFN-LF			
HSK-A100	18	2,01	E9306540318100M2-1.9	E9306540318100M	20E9306M2A01	19MQL2A07	100,0	71,0	51,0-61,0	M10x1	2,60	
	18	4,15	E9306540318100M2-2.8	E9306540318100M	20E9306M2B01	19MQL2B07	100,0	71,0	51,0-61,0	M10x1	2,70	
	18	9,08	E9306540318100M2-4.0	E9306540318100M	20E9306M2C01	19MQL2C04	100,0	71,0	51,0-61,0	M10x1	2,70	
	20	4,15	E9306540320105M2-2.8	E9306540320105M	20E9306M2B01	19MQL2B08	105,0	76,0	54,0-64,0	M10x1	2,70	
	20	9,08	E9306540320105M2-4.0	E9306540320105M	20E9306M2C01	19MQL2C05	105,0	76,0	54,0-64,0	M10x1	2,60	
	20	16,62	E9306540320105M2-5.3	E9306540320105M	20E9306M2D01	19MQL2D01	105,0	76,0	54,0-64,0	M10x1	2,70	
	20	4,15	E9306540320130M2-2.8	E9306540320130M	20E9306M2B03	19MQL2B08	130,0	101,0	79,0-89,0	M10x1	2,90	
	20	9,08	E9306540320130M2-4.0	E9306540320130M	20E9306M2C02	19MQL2C05	130,0	101,0	79,0-89,0	M10x1	2,90	
	20	16,62	E9306540320130M2-5.3	E9306540320130M	20E9306M2D02	19MQL2D01	130,0	101,0	79,0-89,0	M10x1	2,90	
	20	4,15	E9306540320160M2-2.8	E9306540320160M	20E9306M2B08	19MQL2B08	160,0	131,0	109,0-119,0	M10x1	3,30	
	20	9,08	E9306540320160M2-4.0	E9306540320160M	20E9306M2C06	19MQL2C05	160,0	131,0	109,0-119,0	M10x1	3,30	
	20	16,62	E9306540320160M2-5.3	E9306540320160M	20E9306M2D05	19MQL2D01	160,0	131,0	109,0-119,0	M10x1	3,30	
	25	4,15	E9306540325115M2-2.8	E9306540325115M	20E9306M2B01	19MQL2B09	115,0	86,0	58,0-68,0	M10x1	3,20	
	25	9,08	E9306540325115M2-4.0	E9306540325115M	20E9306M2C01	19MQL2C06	115,0	86,0	58,0-68,0	M10x1	3,20	
	25	16,62	E9306540325115M2-5.3	E9306540325115M	20E9306M2D01	19MQL2D02	115,0	86,0	58,0-68,0	M10x1	3,20	
	25	4,15	E9306540325160M2-2.8	E9306540325160M	20E9306M2B07	19MQL2B09	160,0	131,0	103,0-113,0	M10x1	4,00	
	25	9,08	E9306540325160M2-4.0	E9306540325160M	20E9306M2C05	19MQL2C06	160,0	131,0	103,0-113,0	M10x1	4,00	
	25	16,62	E9306540325160M2-5.3	E9306540325160M	20E9306M2D04	19MQL2D02	160,0	131,0	103,0-113,0	M10x1	4,00	
	32	4,15	E9306540332120M2-2.8	E9306540332120M	20E9306M2B01	19MQL2B10	120,0	91,0	59,0-69,0	M10x1	3,10	
	32	9,08	E9306540332120M2-4.0	E9306540332120M	20E9306M2C01	19MQL2C07	120,0	91,0	59,0-69,0	M10x1	3,10	
32	16,62	E9306540332120M2-5.3	E9306540332120M	20E9306M2D01	19MQL2D03	120,0	91,0	59,0-69,0	M10x1	3,10		

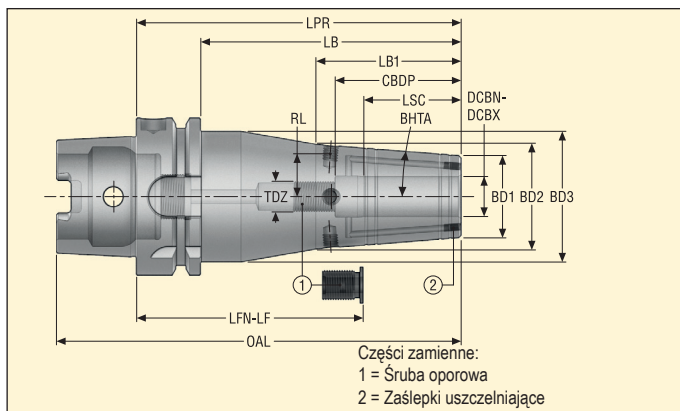
Proszę sprawdzić dostępność w aktualnym cenniku
 Informacje na temat akcesoriów dla MQL2, patrz str. 303-305

SFR 5600 – Oprawki Shrinkfit, wzmocnione

HSK-A/ ISO12164-1-HSK-A



- Wzmocniona konstrukcja o stożkowym kształcie
- Bicie 3 µm przy 3 x ØDCBN-DCBX (bezpośrednie bicie 3 µm) maksymalnie
- Posiada otwory doprowadzające chłodziwo (zaślepione)
- Dostarczane z jedną śrubą oporową



Od strony obrabiarki Stożek	Od strony detalu DCBN-DCBX mm	Oznaczenie	Wymiary w mm											TDZ	BHTA°	**	***	RFID otwór	Wyważenie	KG
			LPR*	LB	LB1	CBDP	LSC	BD3	BD2	BD1	OAL	LFN-LF	RL							
HSK-A63	6	E930456000670	70,0	44,0	44,0	37,5	22,0	-	32,2	24,0	102,0	34,0-48,0	12,0	M5x0,8	4,5	**		1	G2,5	0,85
	6	E9304560006130	130,0	104,0	52,0	37,5	22,0	52,5	32,2	24,0	162,0	94,0-108,0	12,0	M5x0,8	4,5			1	G2,5	1,55
	6	E9304560006160	160,0	134,0	52,0	37,5	22,0	52,5	32,2	24,0	192,0	124,0-138,0	12,0	M5x0,8	4,5			1	G2,5	1,90
	8	E930456000870	70,0	44,0	44,0	37,5	26,0	-	32,2	24,0	102,0	34,0-44,0	12,0	M6x1	4,5	**		1	G2,5	0,85
	8	E9304560008130	130,0	104,0	52,0	37,5	26,0	52,5	32,2	24,0	162,0	94,0-104,0	12,0	M6x1	4,5			1	G2,5	1,55
	10	E930456001070	70,0	44,0	44,0	42,5	31,0	-	35,2	27,0	102,0	29,0-39,0	13,5	M8x1	4,5	**		1	G2,5	0,85
	10	E9304560010130	130,0	104,0	52,0	42,5	31,0	52,5	35,2	27,0	162,0	89,0-99,0	13,5	M8x1	4,5			1	G2,5	1,60
	10	E9304560010160	160,0	134,0	52,0	42,5	31,0	52,5	35,2	27,0	192,0	119,0-129,0	13,5	M8x1	4,5			1	G2,5	1,95
	12	E930456001270	70,0	44,0	44,0	46,0	34,0	-	35,2	27,0	102,0	24,0-36,0	13,5	M10x1	4,5	**		1	G2,5	0,85
	12	E9304560012130	130,0	104,0	52,0	47,5	34,0	52,5	35,2	27,0	162,0	84,0-96,0	13,5	M10x1	4,5			1	G2,5	1,60
	12	E9304560012160	160,0	134,0	52,0	47,5	34,0	52,5	35,2	27,0	192,0	114,0-126,0	13,5	M10x1	4,5			1	G2,5	1,95
	16	E930456001675	75,0	49,0	49,0	50,5	39,0	-	42,1	33,0	107,0	26,0-36,0	17,0	M12x1	4,5	**		1	G2,5	1,00
	16	E9304560016130	130,0	104,0	58,0	50,5	39,0	52,5	42,1	33,0	162,0	81,0-91,0	17,0	M12x1	4,5			1	G2,5	1,70
	20	E930456002075	75,0	49,0	49,0	50,5	41,0	-	53,1	44,0	107,0	24,0-34,0	21,5	M16x1	4,5	**		1	G2,5	1,19
	20	E9304560020130	130,0	104,0	58,0	52,5	41,0	52,5	53,1	44,0	162,0	79,0-89,0	21,5	M16x1	4,5			1	G2,5	2,12
	25	E930456002585	85,0	59,0	59,0	58,5	47,0	52,5	57,1	48,0	117,0	28,0-38,0	25,0	M16x1	4,5	**	***	1	G2,5	1,41
32	E930456003285	85,0	59,0	59,0	61,0	51,0	52,5	57,1	48,0	117,0	24,0-34,0	25,0	M16x1	4,5	**	***	1	G2,5	1,25	

* LPR = 70, 75, 85: Bardzo krótkie oprawki nie współpracują ze standardowymi stożkami chłodzącymi Easyshrink®.

** Oprawka bez gwintu dla śruby oporowej. *** Oprawka bez gwintów pod śruby wyważające.

Akcesoria

Dł. DCBN-DCBX	Śruba wyważająca
6	90ZQ01
8	90ZQ01
10	90ZQ01
12	90ZQ01
16	90ZQ01
20-32	90ZQ01

Części zamienne

Dł. DCBN-DCBX	Zaślepki uszczelniające	Śruba oporowa
6	90AI03	19BDR05165
8	90AI03	19BDR06165
10	90AI03	19BDR08165
12	90AI03	19BDR10165
16	90AI03	19BDR12165
20-32	90AI04	19BDR16165

Proszę sprawdzić dostępność w aktualnym cenniku

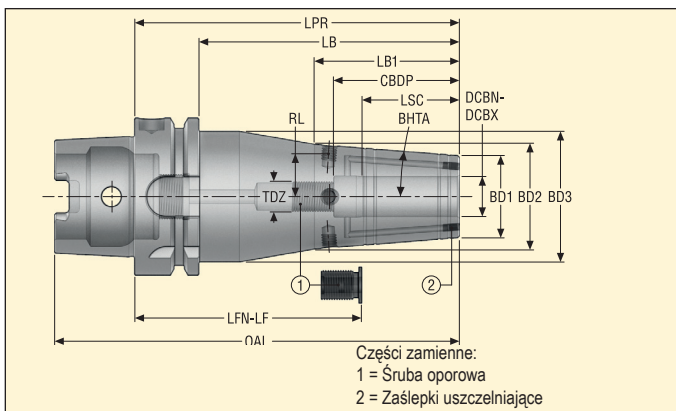
Zaślepki uszczelniające do HSK, przewody do chłodziwa oraz klucze, patrz str. 300

SFR 5600 – Oprawki Shrinkfit, wzmacnione

HSK-A/ ISO12164-1-HSK-A



- Wzmocniona konstrukcja o stożkowym kształcie
- Bicie 3 μm przy 3 x ∅DCBN-DCBX (bezpośrednie bicie 3 μm) maksymalnie
- Posiada otwory doprowadzające chłodziwo (zaślepienie)
- Dostarczane z jedną śrubą опорowa



Od strony obrabiarki Stożek	Od strony detalu DCBN-DCBX mm	Oznaczenie	Wymiary w mm											TDZ	BHTA°	RFID otwór	Wywa- żenie	KG
			LPR	LB	LB1	CBBDP	LSC	BD3	BD2	BD1	OAL	LFN-LF	RL					
HSK-A100	6	E9306560006160	160,0	131,0	52,0	37,5	22,0	87,5	32,2	24,0	210,0	124,0-138,0	12,0	M5x0.8	4,5	1	G2.5	4,45
	8	E9306560008160	160,0	131,0	52,0	37,5	26,0	87,5	32,2	24,0	210,0	124,0-134,0	12,0	M6x1	4,5	1	G2.5	4,45
	10	E930656001090	90,0	61,0	61,0	42,5	31,0	-	35,2	27,0	140,0	49,0-59,0	13,5	M8x1	4,5	1	G2.5	2,35
	10	E9306560010160	160,0	131,0	52,0	42,5	31,0	87,5	35,2	27,0	210,0	119,0-129,0	13,5	M8x1	4,5	1	G2.5	4,55
	12	E930656001295	95,0	66,0	66,0	47,5	34,0	-	35,2	27,0	145,0	49,0-61,0	13,5	M10x1	4,5	1	G2.5	2,40
	12	E9306560012160	160,0	131,0	58,0	47,5	34,0	87,5	35,2	27,0	210,0	114,0-126,0	13,5	M10x1	4,5	1	G2.5	4,50
	16	E9306560016100	100,0	71,0	71,0	50,5	39,0	-	42,1	33,0	150,0	51,0-61,0	17,0	M12x1	4,5	1	G2.5	2,55
	16	E9306560016160	160,0	131,0	58,0	50,5	39,0	87,5	42,1	33,0	210,0	111,0-121,0	17,0	M12x1	4,5	1	G2.5	4,65
	16	E9306560016200	200,0	171,0	58,0	50,5	39,0	87,5	42,1	33,0	250,0	151,0-161,0	17,0	M12x1	4,5	1	G2.5	5,70
	20	E9306560020105	105,0	76,0	76,0	52,5	41,0	-	53,1	44,0	155,0	54,0-64,0	21,5	M16x1	4,5	1	G2.5	3,01
	20	E9306560020160	160,0	131,0	131,0	52,5	41,0	87,5	53,1	44,0	210,0	109,0-119,0	21,5	M16x1	4,5	1	G2.5	5,12
	20	E9306560020200	200,0	171,0	171,0	52,5	41,0	87,5	53,1	44,0	250,0	149,0-159,0	21,5	M16x1	4,5	1	G2.5	6,32
	25	E9306560025115	115,0	86,0	86,0	58,5	47,0	87,5	57,1	48,0	165,0	58,0-68,0	25,0	M16x1	4,5	1	G2.5	3,93
	25	E9306560025160	160,0	131,0	161,0	58,5	47,0	87,5	57,1	48,0	210,0	103,0-113,0	25,0	M16x1	4,5	1	G2.5	5,37
	25	E9306560025200	200,0	171,0	58,0	58,5	47,0	87,5	57,1	48,0	250,0	143,0-153,0	25,0	M16x1	4,5	1	G2.5	6,67
	32	E9306560032115	115,0	86,0	86,0	62,5	51,0	87,5	57,1	48,0	165,0	54,0-64,0	25,0	M16x1	4,5	1	G2.5	3,75
	32	E9306560032160	160,0	131,0	58,0	62,5	51,0	87,5	57,1	48,0	210,0	99,0-109,0	25,0	M16x1	4,5	1	G2.5	5,20

Akcesoria

Części zamienne

Dla DCBN-DCBX	Śruba wyważająca	Dla DCBN-DCBX	Zaśleпки uszczelniające	Śruba опорowa
6	90ZQ01	6	90AI03	19BDR05165
8	90ZQ01	8	90AI03	19BDR06165
10	90ZQ01	10	90AI03	19BDR08165
12	90ZQ01	12	90AI03	19BDR10165
16	90ZQ01	16	90AI03	19BDR12165
20-32	90ZQ01	20-32	90AI04	19BDR16165

Proszę sprawdzić dostępność w aktualnym cenniku

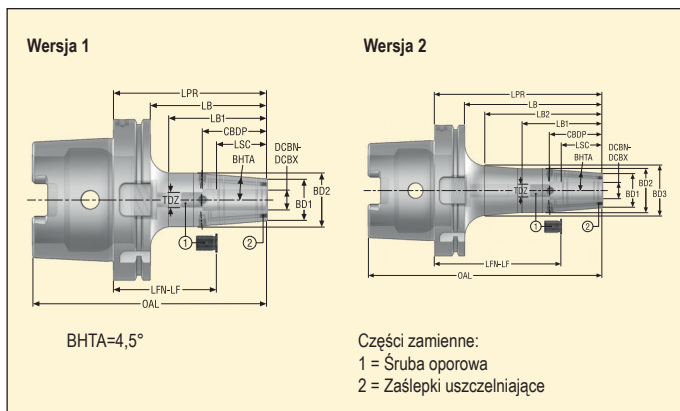
Zaśleпки uszczelniające do HSK, przewody do chłodziwa oraz klucze, patrz str. 300

SFR 5600 – Oprawki Shrinkfit, wzmocnione

HSK-A/ ISO12164-1-HSK-A



- Wzmocniona konstrukcja o stożkowym kształcie
- Bicie 3 μm przy 3 x ØDCBN-DCBX (bezpośrednie bicie 3 μm) maksymalnie
- Posiada otwory doprowadzające chłodziwo (zaślepione)
- Dostarczane z jedną śrubą oporową



Od strony obrabiarki Stożek	Od strony detalu DCBN-DCBX mm	Oznaczenie	Wymiary w mm											TDZ	Wersja	RFID otwór	Wywa- żenie	KG
			LPR	LB	LB1	LB2	CBDP	LSC	BD3	BD2	BD1	OAL	LFN-LF					
HSK-A125	16	HSKA125-SFR16-120-F6	120,0	91,0	75,0	-	50,5	39,0	-	42,0	33,0	183,0	71,0-81,0	M12x1	1	1	PB	4,10
	16	HSKA125-SFR16-160-F6	160,0	131,0	75,0	112,7	50,5	39,0	47,84	42,0	33,0	223,0	111,0-121,0	M12x1	2	1	PB	4,60
	16	HSKA125-SFR16-200-F6	200,0	171,0	75,0	152,7	50,5	39,0	54,84	42,0	33,0	263,0	151,0-161,0	M12x1	2	1	PB	5,30
	20	HSKA125-SFR20-120-F6	120,0	91,0	80,0	-	52,5	41,0	-	53,0	44,0	183,0	69,0-79,0	M16x1	1	1	PB	4,50
	20	HSKA125-SFR20-160-F6	160,0	131,0	80,0	112,7	52,5	41,0	57,97	53,0	44,0	223,0	109,0-119,0	M16x1	2	1	PB	5,40
	20	HSKA125-SFR20-200-F6	200,0	171,0	80,0	152,7	52,5	41,0	64,96	53,0	44,0	263,0	149,0-159,0	M16x1	2	1	PB	6,30
	25	HSKA125-SFR25-120-F6	120,0	91,0	85,0	-	58,5	47,0	-	57,0	48,0	183,0	63,0-73,0	M16x1	1	1	PB	4,60

Akcesoria

Dł. DCBN-DCBX	Śruba wyważająca
16	90ZQ01
20-25	90ZQ01

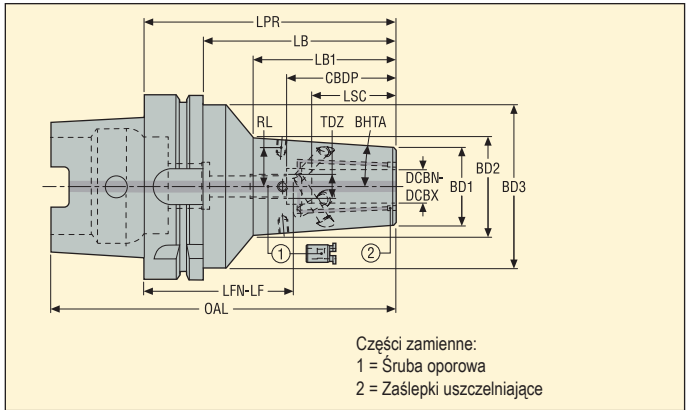
Części zamienne

Dł. DCBN-DCBX	Zaślepki uszczelniające	Śruba oporowa
16	90AI03	19BDR12165
20-25	90AI04	19BDR16165

Proszę sprawdzić dostępność w aktualnym cenniku

Zaślepki uszczelniające do HSK, przewody do chłodziwa oraz klucze, patrz str. 300

SFR 5600P Safe-Lock™ – Oprawki Shrinkfit, wzmocnione i z zabezpieczeniem przed wyciągnięciem narzędzia HSK-A/ ISO12164-1-HSK-A



- Safe-Lock™ zabezpieczający przed wyciągnięciem narzędzia
- Wzmocniona konstrukcja SFR 5600
- Bicie 3 μm przy 3 x ∅DCBN-DCBX (bezpośrednie bicie 3 μm) maksymalnie
- Posiada otwory doprowadzające chłodziwo (zaślepie)one
- Dostarczana ze śrubą oporową

Od strony obrabiarki Stożek	Od strony detalu DCBN-DCBX mm	Oznaczenie	Wymiary w mm												TDZ	BHTA°	**	***	RFID otwór	Wywa- żenie	KG
			LPR*	LB	LB1	CBDP	LSC	BD3	BD2	BD1	OAL	LFN-LF	RL	TDZ							
HSK-A63	12	E930456001270P	70,0	44,0	-	46,0	34,0	-	33,9	27,0	102,0	-	13,5	-	4,5	**		1	G2.5	0,85	
	16	E930456001675P	75,0	49,0	-	50,5	39,0	-	40,8	33,0	107,0	-	17,0	-	4,5	**		1	G2.5	1,00	
	20	E930456002075P	75,0	49,0	-	50,5	41,0	-	51,7	44,0	107,0	-	21,5	-	4,5	**		1	G2.5	1,19	
	25	E930456002585P	85,0	59,0	-	58,5	47,0	-	56,5	48,0	117,0	-	-	-	4,5	**	***	1	G2.5	1,41	
HSK-A100	12	E930656001295P	95,0	66,0	66,0	47,5	34,0	-	37,4	27,0	145,0	49,0-57,5	13,5	M10x1	4,5			1	G2.5	2,40	
	16	E9306560016100P	100,0	71,0	-	50,5	39,0	-	44,2	33,0	150,0	51,0-59,0	17,0	M12x1	4,5			1	G2.5	2,60	
	20	E9306560020105P	105,0	76,0	-	52,5	41,0	-	56,0	44,0	155,0	54,0-62,0	21,5	M16x1	4,5			1	G2.5	3,10	
	25	E9306560025115P	115,0	86,0	-	58,5	47,0	87,5	57,1	48,0	165,0	58,0-66,0	25,0	M16x1	4,5			1	G2.5	3,90	
	32	E9306560032115P	115,0	86,0	-	62,5	51,0	87,5	57,2	48,0	165,0	54,0-64,0	25,0	M16x1	4,5			1	G2.5	3,70	

* LPR = 70, 75, 85: Bardzo krótkie oprawki nie współpracują ze standardowymi stożkami chłodziwymi Easysrink®.

** Oprawka bez gwintu dla śruby oporowej. *** Oprawka bez gwintów pod śruby wyważające.

Akcesoria

Dla DCBN-DCBX	Śruba wyważająca
12-16	90ZQ01
20-32	90ZQ01

Części zamienne

Dla DCBN-DCBX	Zaślepki uszczelniające	Śruba oporowa
12-16	90AI03	-
20-32	90AI04	19BDR16165

Proszę sprawdzić dostępność w aktualnym cenniku

(-) Dla ∅ 12 i 16 mm, śruby oporowe bez możliwości usunięcia przez użytkownika, podlegają procedurze naprawy

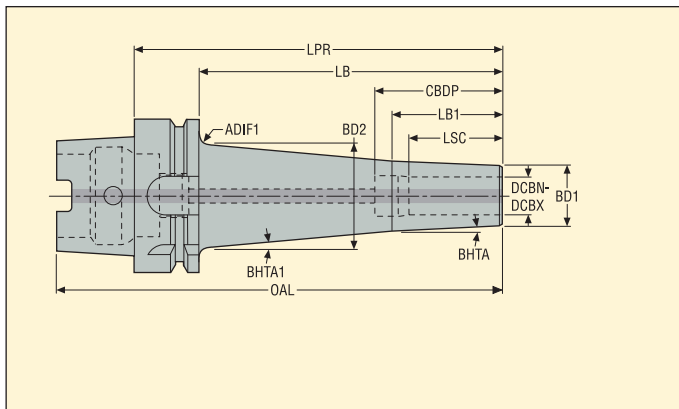
Zaślepki uszczelniające do HSK, przewody do chłodziwa oraz klucze, patrz str. 300

SFS 5801 – Oprawki Shrinkfit, do form i matryc

HSK-A/ ISO12164-1-HSK-A



- Bicie 3 μm przy 3 x ∅DCBN-DCBX (bezpośrednie bicie 3 μm) maksymalnie



Od strony obrabiarki Stożek	Od strony detalu DCBN- DCBX mm	Oznaczenie	Wymiary w mm									BHTA°	BHTA1°	ADIF1 mm	RFID otwór	Wywa- żenie	KG
			LPR	LB	CBDP	LB1	LSC	BD1	BD2	OAL							
HSK-A40	3	E930258010370	70,0	50,0	-	50,0	13,0	9,0	15,99	90,0	3,0	5,0	7	0	G2.5	0,23	
	3	E9302580103100	100,0	80,0	-	25,0	13,0	9,0	22,00	120,0	3,0	5,0	6	0	G2.5	0,29	
	4	E930258010470	70,0	50,0	-	25,0	15,0	10,0	16,99	90,0	3,0	5,0	7	0	G2.5	0,24	
	6	E930258010670	70,0	50,0	40,0	50,0	26,0	12,0	18,50	90,0	3,0	5,0	7	0	G2.5	0,29	
HSK-A63	3	E9304580103100	100,0	74,0	-	25,0	13,0	9,0	21,00	132,0	3,0	5,0	7	1	G2.5	0,71	
	3	E9304580103140	140,0	114,0	-	25,0	13,0	9,0	28,00	172,0	3,0	5,0	7	1	G2.5	0,84	
	4	E9304580104100	100,0	74,0	-	25,0	15,0	10,0	22,00	132,0	3,0	5,0	7	1	G2.5	0,72	
	4	E9304580104140	140,0	114,0	-	25,0	15,0	10,0	29,00	172,0	3,0	5,0	7	1	G2.5	0,86	
	5	E9304580105100	100,0	74,0	-	25,0	18,0	11,0	23,00	132,0	3,0	5,0	7	1	G2.5	0,73	
	5	E9304580105140	140,0	114,0	-	25,0	18,0	11,0	30,00	172,0	3,0	5,0	7	1	G2.5	0,89	
	6	E9304580106100	100,0	74,0	40,0	32,0	26,0	12,0	23,00	132,0	3,0	5,0	7	1	G2.5	0,74	
	6	E9304580106140	140,0	114,0	40,0	32,0	26,0	12,0	30,00	172,0	3,0	5,0	7	1	G2.5	0,91	
	8	E9304580108100	100,0	74,0	44,0	36,0	30,0	16,0	27,00	132,0	3,0	5,0	7	1	G2.5	0,80	
	8	E9304580108140	140,0	114,0	44,0	36,0	30,0	16,0	34,00	172,0	3,0	5,0	7	1	G2.5	1,11	
	10	E9304580110120	120,0	94,0	45,0	38,0	32,0	18,0	32,00	152,0	3,0	5,0	7	1	G2.5	0,94	
	10	E9304580110160	160,0	134,0	45,0	38,0	32,0	18,0	39,00	192,0	3,0	5,0	7	1	G2.5	1,25	
	12	E9304580112130	130,0	104,0	46,0	40,0	34,0	20,0	36,00	162,0	3,0	5,0	7	1	G2.5	1,05	
	12	E9304580112170	170,0	144,0	46,0	40,0	34,0	20,0	43,00	202,0	3,0	5,0	5	1	G2.5	1,41	
14	E9304580114180	180,0	154,0	48,0	40,0	34,0	22,0	46,14	212,0	3,0	5,0	3	1	G2.5	1,62		
16	E9304580116150	150,0	124,0	52,0	45,0	38,0	24,0	43,00	182,0	3,0	5,0	5	1	G2.5	1,35		
HSK-A100	6	E9306580106160	160,0	131,0	40,0	131,0	26,0	12,0	33,00	210,0	3,0	5,0	7	1	G2.5	2,29	
	8	E9306580108160	160,0	131,0	44,0	36,0	30,0	16,0	37,00	210,0	3,0	5,0	7	1	G2.5	2,42	
	10	E9306580110180	180,0	151,0	45,0	38,0	32,0	18,0	42,00	230,0	3,0	5,0	7	1	G2.5	2,68	
	12	E9306580112180	180,0	151,0	46,0	40,0	34,0	20,0	44,00	230,0	3,0	5,0	4,5	1	G2.5	2,76	
	14	E9306580114180	180,0	151,0	48,0	151,0	34,0	22,0	46,00	230,0	3,0	5,0	7	1	G2.5	2,90	
	16	E9306580116200	200,0	171,0	52,0	45,0	38,0	24,0	51,00	250,0	3,0	5,0	7	1	G2.5	3,24	

Proszę sprawdzić dostępność w aktualnym cenniku

Przedłużki Shrinkfit, patrz str. 229

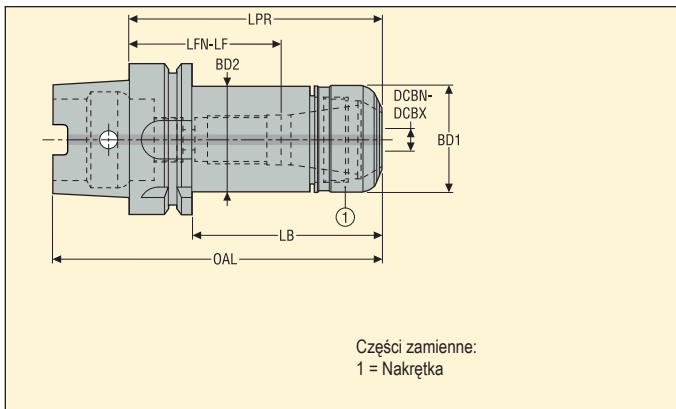
Zaślepki uszczelniające do HSK, przewody do chłodziwa oraz klucze, patrz str. 300

ERHP 5672 – Oprawki na precyzyjne tulejki zaciskowe

HSK-A/ ISO12164-1-HSK-A



- Maks. bicie 3 µm na długości 3 x ∅DCBN-DCBX
- Możliwość przeniesienia wysokiego momentu
- Odpowiednie do wysokich prędkości obrotowych



Od strony obrabiarki Stożek	Od strony detalu Zakres DCBN-DCBX mm	Oznaczenie	Wielkość chwytu i tulejki	Wymiary w mm						RFID otwór	Wywa- żenie	KG	
				LPR	BD1	BD2	OAL	LB	LFN-LF*				
HSK-A40	0,5-10,0	E930256721660	HP 16	60,0	30,0	30,0	80,0	40,0	29,0-30,0	**	0	G2.5	0,36
HSK-A63	0,5-7,0	E9304567211100	HP 11	100,0	16,0	16,0	132,0	74,0	64,0-82,0		1	G2.5	0,8
	0,5-10,0	E930456721660	HP 16	60,0	30,0	30,0	92,0	34,0	29,0-30,0	**	1	G2.5	0,77
	0,5-10,0	E9304567216100	HP 16	100,0	30,0	30,0	132,0	74,0	69,0-70,0		1	G2.5	0,96
	0,5-10,0	E9304567216130	HP 16	130,0	30,0	30,0	162,0	104,0	99,0-100,0		1	G2.5	1,11
	0,5-10,0	E9304567216160	HP 16	160,0	30,0	30,0	192,0	134,0	129,0-130,0		1	G2.5	1,26
	1,0-16,0	E9304567225100	HP 25	100,0	40,0	40,0	132,0	74,0	44,0-62,0		1	G2.5	1,16
	1,0-16,0	E9304567225130	HP 25	130,0	40,0	40,0	162,0	104,0	74,0-92,0		1	G2.5	1,42
	1,0-16,0	E9304567225160	HP 25	160,0	40,0	40,0	192,0	134,0	104,0-122,0		1	G2.5	1,69
	2,0-20,0	E9304567232100	HP 32	100,0	50,0	50,0	132,0	74,0	44,0-48,0		1	G2.5	1,42
HSK-A100	2,0-20,0	E9304567232130	HP 32	130,0	50,0	50,0	162,0	104,0	74,0-78,0		1	G2.5	1,84
	2,0-20,0	E9304567232160	HP 32	160,0	50,0	50,0	192,0	134,0	104,0-108,0		1	G2.5	2,27
	1,0-16,0	E9306567225160	HP 25	160,0	40,0	40,0	210,0	131,0	104,0-122,0		1	G2.5	2,99
	2,0-20,0	E9306567232100	HP 32	100,0	50,0	50,0	150,0	71,0	44,0-48,0		1	G2.5	2,74

Tulejki ER HP typu 5672, patrz str. 322-326.

* LFN-LF długość ustawiona na śrubie oporowej, lub całkowita długość na oprawce bez śruby oporowej. ** Oprawka bez gwintu na śrubę oporową.

Akcesoria***

Części zamienne

Dla wiel- kości	Gniazdo	Klucz	Śruba oporowa	Klucz dynamometryczny	Nakrętka
HP 11	03ER016	03BR016	19B5870812P1	03DYD010100	08B567211
HP 16	03ER030B	03BR030	19B58711	03DYD010100B	08B567216
HP 25	03ER040	03BR040	19B58718	03DYD020200	08B567225
HP 32	03ER050	03BR050	19B58722	03DYD020200	08B567232

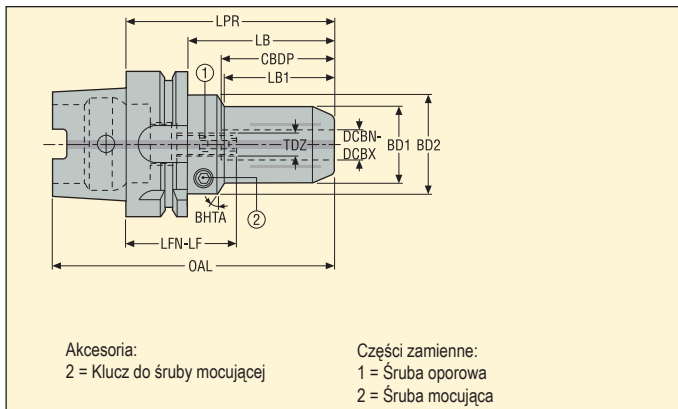
Proszę sprawdzić dostępność w aktualnym cenniku

*** Stosowanie śrub oporowych, z powodu stożkowej powierzchni kontaktowej, może zwiększać bicie narzędzia. Momenty dokręcania, patrz str. 44.

Zaśleпки uszczelniające do HSK, przewody do chłodziwa oraz klucze, patrz str. 300.



- Maks. bicie 3 µm na długości 3 x ØDCBN-DCBX



Od strony obrabiarki Stożek	Od strony detalu DCBN-DCBX mm	Oznaczenie	Wymiary w mm										TDZ	*	BHTA°	RFID otwór	Wyważenie	KG
			LPR	LB	CBDB	LB1	BD2	BD1	OAL	LFN-LF								
HSK-A63	6	E930458340670	70,0	44,0	38,0	23,0	50,0	26,0	102,0	32,0-42,0	M5	*	30,0	1	G6.3	0,97		
	8	E930458340870	70,0	44,0	38,0	24,0	50,0	28,0	102,0	32,0-42,0	M5	*	30,0	1	G6.3	0,97		
	10	E930458341080	80,0	54,0	42,0	34,0	50,0	30,0	112,0	38,0-48,0	M8	*	30,0	1	G6.3	1,04		
	12	E930458341285	85,0	59,0	47,0	40,0	50,0	32,0	117,0	38,0-48,0	M10	*	30,0	1	G6.3	1,07		
	14	E930458341485	85,0	59,0	47,0	40,0	50,0	34,0	117,0	38,0-48,0	M10	*	30,0	1	G6.3	1,09		
	16	E930458341690	90,0	64,0	50,0	46,0	50,0	38,0	122,0	40,0-50,0	M10	*	30,0	1	G6.3	1,18		
	18	E930458341890	90,0	64,0	50,0	48,0	50,0	40,0	122,0	40,0-50,0	M10	*	30,0	1	G6.3	1,19		
	20	E930458342090	90,0	64,0	52,0	47,0	50,0	42,0	122,0	38,0-48,0	M10	*	30,0	1	G6.3	1,22		
	25	E9304583425120	120,0	94,0	58,0	78,0	53,0	58,0	152,0	62,0-72,0	M10	*	60,0	1	G6.3	2,19		
32	E9304583432125	125,0	125,0	63,0	-	53,0	64,0	157,0	64,0-74,0	M10	*	90,0	1	G6.3	2,46			
HSK-A100	12	E930658341295	95,0	66,0	47,0	40,0	50,0	32,0	145,0	48,0-58,0	M10	*	30,0	1	G6.3	2,50		
	16	E930658341695	95,0	66,0	50,0	46,0	50,0	38,0	145,0	45,0-55,0	M10	*	30,0	1	G6.3	2,53		
	20	E9306583420105	105,0	76,0	52,0	47,0	50,0	42,0	155,0	53,0-63,0	M10	*	30,0	1	G6.3	2,83		
	25	E9306583425110	110,0	81,0	58,0	50,0	70,0	58,0	160,0	52,0-62,0	M10	*	30,0	1	G6.3	3,58		
	32	E9306583432110	110,0	81,0	63,0	60,0	70,0	64,0	160,0	47,0-57,0	M10	*	30,0	1	G6.3	3,60		

Tulejki redukcyjne i trzpienie, patrz str. 313-314

* Zgodne z DIN 69882-7

Akcesoria

Dla stożka/ DCBN-DCBX	Klucz mocujący
HSK-A63/ 6-8	H04-4
HSK-A63/ 10	H04-4
HSK-A63/ 12	H04-4
HSK-A63/ 14-20	H04-4
HSK-A63/ 25-32	H04-4
HSK-A100/ 12	H04-4
HSK-A100/ 16-32	H04-4

Części zamienne

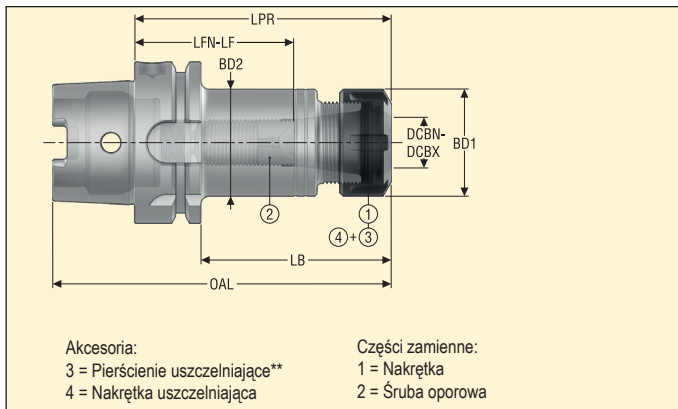
Dla stożka/ DCBN-DCBX	Śruba mocująca	Śruba опорowa
HSK-A63/ 6-8	950AF0810008	19LS0512A
HSK-A63/ 10	950AF0810008	19LS0820T
HSK-A63/ 12	950AF0810008	19LS1016A
HSK-A63/ 14-20	950AF1010010	19LS1016A
HSK-A63/ 25-32	950AF1010010	19LS1020A
HSK-A100/ 12	950AF0810008	19LS1020A
HSK-A100/ 16-32	950AF1010010	19LS1020A

Proszę sprawdzić dostępność w aktualnym cenniku

Zasłepki uszczelniające do HSK, przewody do chłodziwa oraz klucze, patrz str. 300



- Maks. bicie 10 µm na długości 3 x ∅DCBN-DCBX



Od strony obrabiarki Stożek	Od strony detalu Zakres DCBN-DCBX mm	Oznaczenie	Wielkość chwytu i tulejki	Wymiary w mm						*	RFID otwór	Wywa- żenie		
				LPR	BD2	BD1	OAL	LB	LFN-LF					
HSK-A40	0,5-10,0	E930256751660	ER 16	60,0	32,0	32,0	80,0	40,0	26,0-30,0		0	G2.5	0,35	
	1,0-16,0	E930256752570	ER 25	70,0	34,0	42,0	90,0	50,0	32,0-32,0		0	G2.5	0,44	
HSK-A63	0,5-10,0	E9304567516100	ER 16	100,0	32,0	32,0	132,0	74,0	52,0-68,0		1	G2.5	0,99	
	0,5-10,0	E9304567516160	ER 16	160,0	32,0	32,0	192,0	134,0	112,0-128,0	*	1	G2.5	1,35	
	1,0-16,0	E9304567525100	ER 25	100,0	41,7	42,0	132,0	–	44,0-62,0	*	1	G2.5	1,21	
	1,0-16,0	E9304567525160	ER 25	160,0	41,7	42,0	192,0	–	91,0-122,0		1	G2.5	1,82	
	2,0-20,0	E9304567532100	ER 32	100,0	50,0	50,0	132,0	74,0	45,0-60,0	*	1	G2.5	1,4	
	2,0-20,0	E9304567532160	ER 32	160,0	50,0	50,0	192,0	134,0	92,0-120,0		1	G2.5	2,28	
	3,0-26,0	E9304567540120	ER 40	120,0	53,0	63,0	152,0	94,0	53,0-75,0	*	1	G2.5	1,81	
HSK-A100	1,0-16,0	E9306567525100	ER 25	100,0	41,7	42,0	150,0	71,0	43,0-62,0		1	G2.5	2,54	
	1,0-16,0	E9306567525160	ER 25	160,0	41,7	42,0	210,0	131,0	103,0-122,0		1	G2.5	3,14	
	2,0-20,0	E9306567532100	ER 32	100,0	50,0	50,0	150,0	71,0	53,0-60,0	*	1	G2.5	2,73	
	2,0-20,0	E9306567532160	ER 32	160,0	41,7	50,0	210,0	131,0	103,0-120,0		1	G2.5	3,6	
		3,0-26,0	E9306567540120	ER 40	120,0	63,0	63,0	170,0	91,0	58,0-75,0	*	1	G2.5	3,56

Przedłużki i tulejki ER, patrz str. 230, 327-328

* Zgodne z DIN 69882-6

Akcesoria**

Części zamienne

Dla wiel- kości	Nakrętka uszczelniająca	Gniazdo	Klucz	Klucz 1	Klucz dynamometryczny	Nakrętka	Śruba oporowa
HSK-A40/ ER 16	08B587516IC	03ER032B	03B587516	03BR032	03DYD010100B	08B587516X	19B58711
HSK-A40/ ER 25	08B587525IC	03ER042	03B587525	03BR042	03DYD020200	08B587525X	–
ER16	08B587516IC	03ER032B	03B587516	03BR032	03DYD010100B	08B587516X	19B58711
ER25	08B587525IC	03ER042	03B587525	03BR042	03DYD020200	08B587525X	19B58718
ER32	08B587532IC	03ER050	03B587532	03BR050	03DYD020200	08B587532X	19B58722
ER40	08B587540IC	03ER063	03B587540	03BR063	03DYD020200	08B587540X	19B58730

Proszę sprawdzić dostępność w aktualnym cenniku

** Pierścienie uszczelniające dla ER, patrz str. 333

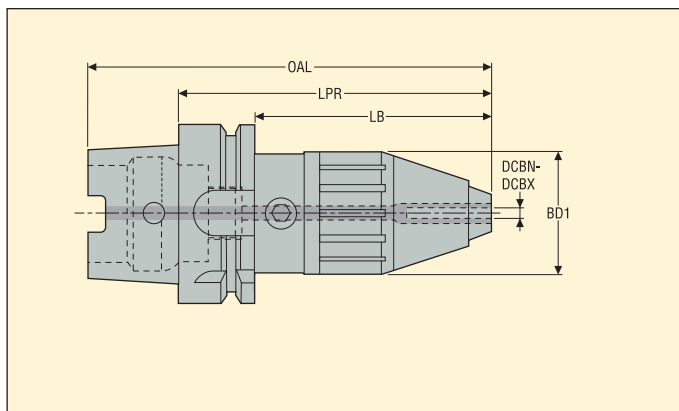
Zaślepki uszczelniające do HSK, przewody do chłodziwa oraz klucze, patrz str. 300

UDC 5085 – Oprawki do wiertel

HSK-A/ ISO12164-1-HSK-A



- Maks. bicie 40 µm na długości 2,5 x ØDCBN-DCBX



Od strony obrabiarki Stożek	Od strony detalu Zakres DCBN-DCBX mm	Oznaczenie	Wymiary w mm				RFID otwór	Wywa- żenie	
			OAL	LPR	LB	BD1			
HSK-A63	1,0-13,0	E9304508513	142,0	110,0	84,0	43,0	1	PB	2,00
HSK-A100	2,5-16,0	E9306508516	184,0	134,0	105,0	56,0	1	PB	3,50

Akcesoria

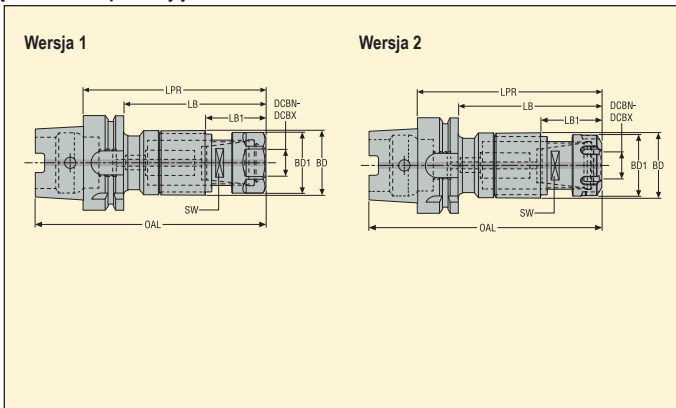
Dla	Klucz
E9304508513	H06-4
E9306508516	H06-4

Proszę sprawdzić dostępność w aktualnym cenniku

Zasłepki uszczelniające do HSK, przewody do chłodziwa oraz klucze, patrz str. 300



- Wbudowany osiowy mikromechanizm ($\pm 0,5$ mm) chroniący gwintownik przed naprężeniami
- Mocowanie gwintownika w tulejki ER z kwadratowym zabierakiem
- Maksymalne ciśnienie chłodziwa 80 bar



Od strony obrabiarki Stożek	Od strony detalu		Oznaczenie	Wymiary w mm							Wersja	RFID otwór	Wyważenie	KG
	Wielkość	Zakres		LPR	LB	LB1	BD	BD1	OAL	SW				
HSK-A63	ER 20	M4-M12	E9304586720108	103,1	77,2	35,3	35,0	33,7	135,0	22,0	1	0	PB	1,10
	ER 25	M8-M20	E9304586725128	122,5	96,5	37,1	44,0	42,0	154,4	28,0	2	0	PB	1,50
	ER 40	M16-M33	E9304586740160	154,5	128,6	46,6	62,0	62,7	186,4	39,6	2	0	PB	2,90
HSK-A100	ER 20	M4-M12	E9306586720115	109,6	80,7	35,3	35,0	33,7	159,5	22,0	1	0	PB	4,20
	ER 25	M8-M20	E9306586725134	129,0	100,0	37,1	44,0	42,0	178,9	28,0	2	0	PB	2,50
	ER 40	M16-M33	E9306586740163	158,0	129,1	46,6	62,0	62,7	207,9	39,6	2	0	PB	2,90

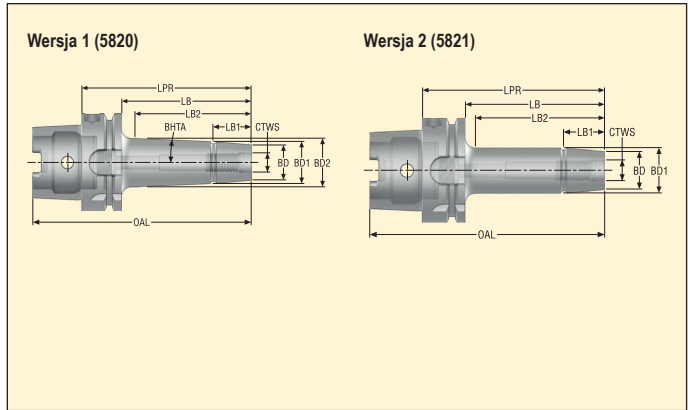
Tulejki ER do gwintowników z kwadratowym zabierakiem, patrz str. 329-330

Akcesoria

Części zamienne

Stożek/ wielkość	Klucz mocujący	Nakrętka uszczelniona	Gniazdo	Klucz	Klucz 3	Klucz dynamometryczny	Nakrętka
HSK-A63/ ER 20	5680092-04	5533051-02	-	03B587520UM	03E9304	-	5533050-08
HSK-A63/ ER 25	5680092-05	5533051-03	03ER042	03B587525	03E9304	03DYD020200	5533050-02
HSK-A63/ ER 40	5680092-06	5533051-05	03ER063	03B587540	03E9304	03DYD020200	5533050-04
HSK-A100/ ER 20	5680092-04	5533051-02	-	03B587520UM	03E9306	-	5533050-08
HSK-A100/ ER 25	5680092-05	5533051-03	03ER042	03B587525	03E9306	03DYD020200	5533050-02
HSK-A100/ ER 40	5680092-06	5533051-05	03ER063	03B587540	03E9306	03DYD020200	5533050-04

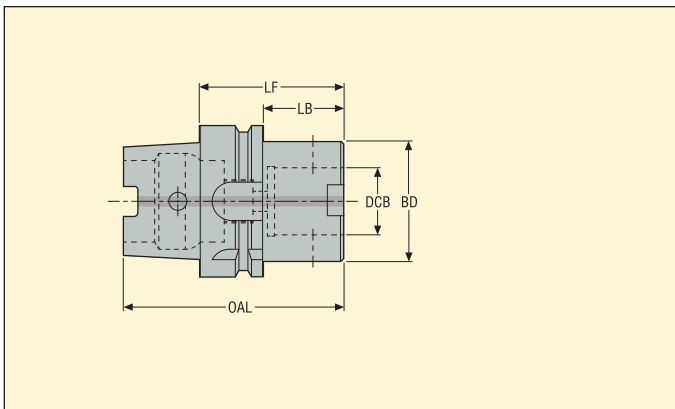
Proszę sprawdzić dostępność w aktualnym cenniku
 Pierścienie uszczelniające do TCER 5867, patrz str. 333
 Zaślepki uszczelniające do HSK, przewody do chłodziwa oraz klucze, patrz str. 300



Od strony obrabiarki Stożek	Od strony detalu Combimaster CTWS	Oznaczenie	Wymiary w mm									BHTA°	Wersja	RFID otwór	Wywa- żenie	
			LPR	LB	LB2	LB1	BD	BD2	BD1	OAL						
HSK-A63	M6	E930458200660	60,0	34,0	25,0	10,0	11,0	14,5	11,7	92,0	5,3	1	1	G6.3	0,70	
	M8	E930458200860	60,0	34,0	25,0	10,0	13,5	18,5	15,7	92,0	5,3	1	1	G6.3	0,70	
	M8	E930458200885	85,0	59,0	50,0	15,0	13,5	20,0	15,7	117,0	3,5	1	1	G6.3	0,80	
	M10	E930458201060	60,0	34,0	25,0	10,0	18,5	23,0	19,7	92,0	6,3	1	1	G6.3	0,80	
	M10	E930458201085	85,0	59,0	50,0	15,0	18,5	24,5	19,7	117,0	3,9	1	1	G6.3	0,80	
	M10	E9304582010135	135,0	109,0	100,0	20,0	18,5	27,5	19,7	167,0	2,8	1	1	G6.3	1,00	
	M10	E930458211060	60,0	34,0	25,0	10,0	18,5	18,5	18,5	92,0	-	2	1	G6.3	0,70	
	M12	E930458201260	60,0	34,0	25,0	10,0	23,0	28,5	24,7	92,0	7,2	1	1	G6.3	0,80	
	M12	E930458201285	85,0	59,0	50,0	20,0	23,0	30,0	24,7	117,0	5,0	1	1	G6.3	0,90	
	M12	E9304582012110	110,0	84,0	75,0	25,0	23,0	31,5	24,7	142,0	3,9	1	1	G6.3	1,00	
	M12	E9304582012135	135,0	109,0	100,0	30,0	23,0	33,0	24,7	167,0	3,4	1	1	G6.3	1,20	
	M12	E930458211260	60,0	34,0	25,0	10,0	23,0	23,5	23,5	92,0	-	2	1	G6.3	0,80	
	M12	E930458211285	85,0	59,0	50,0	20,0	23,0	23,5	23,5	117,0	-	2	1	G6.3	0,80	
	M16	E930458201660	60,0	34,0	25,0	10,0	30,0	35,5	31,7	92,0	6,9	1	1	G6.3	0,90	
	M16	E930458201685	85,0	59,0	50,0	20,0	30,0	37,0	31,7	117,0	5,0	1	1	G6.3	1,10	
	M16	E9304582016110	110,0	84,0	75,0	25,0	30,0	38,5	31,7	142,0	3,9	1	1	G6.3	1,20	
	M16	E9304582016135	135,0	109,0	100,0	30,0	30,0	40,0	31,7	167,0	3,4	1	1	G6.3	1,40	
	M16	E9304582016185	185,0	159,0	150,0	35,0	30,0	50,0	31,7	217,0	4,5	1	1	G6.3	2,10	
	M16	E930458211685	85,0	59,0	50,0	20,0	30,0	30,5	30,5	117,0	-	2	1	G6.3	1,00	
	M16	E9304582116110	110,0	84,0	77,0	25,0	30,0	30,5	30,5	142,0	-	2	1	G6.3	1,10	
	M16	E9304582116135	135,0	109,0	100,0	30,0	30,0	30,5	30,5	167,0	-	2	1	G6.3	1,20	
	M20	E930458202065	65,0	39,0	30,0	10,0	36,5	44,5	37,5	97,0	6,4	1	1	G6.3	1,00	
M20	E9304582120110	110,0	84,0	75,0	25,0	36,5	37,0	37,0	142,0	-	2	1	G6.3	1,20		
M20	HSKA63-M20-085	85,0	59,0	50,0	20,0	36,5	-	37,0	117,0	-	2	1	G6.3	1,10		
M20	HSKA63-M20-135	135,0	109,0	100,0	30,0	36,5	-	37,0	167,0	-	2	1	G6.3	1,40		
M20	HSKA63-M20-185	185,0	159,0	150,0	35,0	36,5	-	37,0	217,0	-	2	1	G6.3	1,80		
HSK-A100	M10	E930658201085	85,0	56,0	50,0	15,0	18,5	27,0	19,7	135,0	7,6	1	1	G6.3	2,20	
	M12	E930658201285	85,0	56,0	50,0	20,0	23,0	35,0	24,7	135,0	9,7	1	1	G6.3	2,30	
	M12	E9306582012110	110,0	81,0	75,0	25,0	23,0	38,0	24,7	160,0	7,6	1	1	G6.3	2,40	
	M12	E9306582012135	135,0	106,0	100,0	30,0	23,0	41,0	24,7	185,0	6,6	1	1	G6.3	2,60	
	M12	E9306582012185	185,0	156,0	150,0	30,0	23,0	42,5	24,7	235,0	4,2	1	1	G6.3	2,90	
	M16	E930658201685	85,0	56,0	50,0	20,0	30,0	42,5	31,7	135,0	10,2	1	1	G6.3	2,40	
	M16	E9306582016135	135,0	106,0	100,0	30,0	30,0	49,0	31,7	185,0	7,0	1	1	G6.3	2,90	
	M16	E9306582016185	185,0	156,0	150,0	35,0	30,0	50,0	31,7	235,0	4,5	1	1	G6.3	3,30	
	M20	E9306582020135	135,0	106,0	100,0	30,0	36,5	54,5	37,5	185,0	6,9	1	1	G6.3	3,10	
	M20	HSKA100-M20-085	85,0	56,0	50,0	20,0	36,5	-	37,0	135,0	-	2	1	G6.3	2,40	

Proszę sprawdzić dostępność w aktualnym cenniku

Zaślepić uszczelniające do HSK, przewody do chłodziwa oraz klucze, patrz str. 300



Od strony obrabianki Stożek	Od strony detalu Graflex		Oznaczenie	Wymiary w mm				RFID otwór	Wywa- żenie	
	Wiel- kość	DCB mm		LF	LB	BD	OAL			
HSK-A50	G5	28	EM93034012870	70,0	44,0	50,0	95,0	0	PB	0,79
HSK-A63	G2	14	EM93044011445	45,0	19,0	25,0	77,0	1	G6.3	0,69
	G3	18	EM93044011850	50,0	24,0	32,0	82,0	1	G6.3	0,73
	G4	22	EM93044012255	55,0	29,0	40,0	87,0	1	G6.3	0,83
	G5	28	EM93044012860	60,0	34,0	50,0	92,0	1	PB	0,98
	G5	28	EM930440128100	100,0	74,0	50,0	132,0	1	PB	1,58
	G5	28	EM930440128140	140,0	114,0	50,0	172,0	1	PB	2,18
	G6	36	EM93044013670	70,0	44,0	63,0	102,0	1	PB	1,21
	G6	36	EM930440136120	120,0	94,0	63,0	152,0	1	PB	2,38
HSK-A100	G3	18	EM93064011855	55,0	26,0	32,0	105,0	1	G6.3	2,10
	G4	22	EM93064012260	60,0	31,0	40,0	110,0	1	G6.3	2,19
	G5	28	EM93064012865	65,0	36,0	50,0	115,0	1	PB	2,37
	G5	28	EM930640128110	110,0	81,0	50,0	160,0	1	PB	3,02
	G5	28	EM930640128150	150,0	121,0	50,0	200,0	1	PB	3,70
	G6	36	EM93064013675	75,0	46,0	63,0	125,0	1	PB	2,60
	G6	36	EM930640136120	120,0	91,0	63,0	170,0	1	PB	3,82
	G6	36	EM930640136160	160,0	131,0	63,0	210,0	1	PB	4,72
	G7	46	EM93064014685	85,0	56,0	90,0	135,0	1	PB	3,99
	G7	46	EM930640146160	160,0	131,0	90,0	210,0	1	PB	7,67

Akcesoria

Dla wiel- kości	Klucz mocujący
G2	03H025
G3	03H03
G4	03H04
G5	03H05
G6	03H06
G7	03H10

Części zamienne

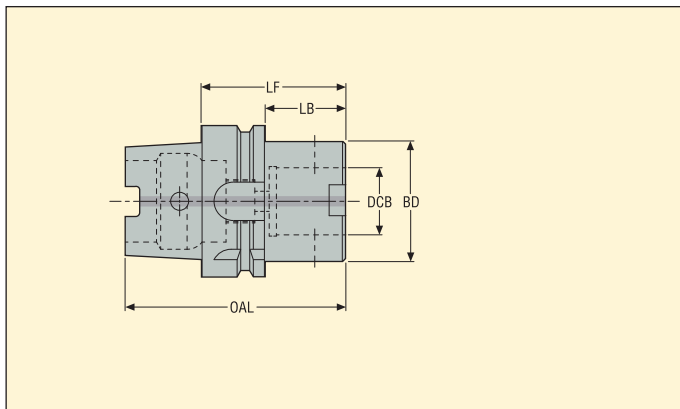
Dla wiel- kości	Śruba mocująca
G2	90F2
G3	90F3
G4	90F4
G5	90F5
G6	90F6
G7	90F7

Proszę sprawdzić dostępność w aktualnym cenniku

Zasłepki uszczelniające do HSK, przewody do chłodziwa oraz klucze, patrz str. 300

G 401 – Oprawki Graflex®

HSK-A



Od strony obrabiarki Stożek	Od strony detalu Graflex		Oznaczenie	Wymiary w mm				RFID otwór	Wywa- żenie	KG
	Wiel- kość	DCB mm		LF	LB	BD	OAL			
HSK-A125	G6	36	HSKA125-G6-120	120,0	91,0	63,0	183,0	1	PB	5,10
	G7	46	HSKA125-G7-120	120,0	91,0	90,0	183,0	1	PB	7,10

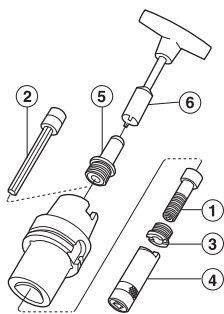
Aksesoria

Dla wiel- kości	Klucz mocujący
G6	03H06
G7	03H10

Części zamienne

Dla wiel- kości	Śruba mocująca
G6	90F6
G7	90F7

Proszę sprawdzić dostępność w aktualnym cenniku
Zasłepki uszczelniające do HSK, przewody do chłodziwa oraz klucze, patrz str. 300



Aksesoria:
 2 = Klucz przedłużony
 4 = Klucz
 6 = Klucz do przewodu

Części zamienne:
 1 = Śruba centralna
 3 = Nakrętka ustalająca
 5 = Przewód do chłodziwa*

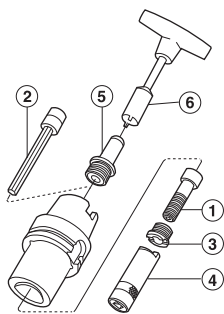
Aksesoria

Dla	Klucz przedłużony	Klucz	Klucz
C3-390.410-100080A	5680015-05	5680094-06	5680065-13
C3-390.410-63075C	5680015-05	5680094-04	5680065-13
C4-390.410-100090A	5680015-05	5680094-06	5680065-10
C4-390.410-63080C	5680015-05	5680094-04	5680065-10
C5-390.410-100100A	5680015-01	5680094-06	5680065-11
C5-390.410-63090C	5680015-01	5680094-04	5680065-11
C6-390.410-100110A	5680015-02	5680094-06	5680065-12
C8-390.410-100120A	5680015-02	5680094-06	5680065-12
HSKA125-C6	5680015-02	5680094-07	5680065-12
HSKA125-C8	5680015-02	5680094-07	5680065-12

Części zamienne*

Dla	Śruba centralna	Przewód do chłodziwa	Nakrętka ustalająca
C3-390.410-63075C	5512063-10	5692020-04	5512091-04
C3-390.410-100080A	5512063-10	5692020-06	5512091-04
C4-390.410-63080C	5512063-07	5692020-04	5512091-03
C4-390.410-100090A	5512063-07	5692020-06	5512091-03
C5-390.410-63090C	5512063-08	5692020-04	5512091-01
C5-390.410-100100A	5512063-08	5692020-06	5512091-01
C6-390.410-100110A	5512063-09	5692020-06	5512091-02
C8-390.410-100120A	5512063-09	5692020-06	5512091-02
HSKA125-C6	5512063-09	5692020-07	5512091-02
HSKA125-C8	5512063-09	5692020-07	5512091-02

*Przewody do chłodziwa są dostarczane z każdą oprawką HSK-A na Seco-Capto™



Akcesoria:
 2 = Klucz przedłużony
 4 = Klucz do nakrętki ustalającej
 6 = Klucz do przewodu

Części zamienne:
 1 = Śruba centralna
 3 = Nakrętka ustalająca
 5 = Przewód do chłodziwa*

Akcesoria

Dla	Klucz przedłużony	Klucz	Klucz
C4-390.411-63080	5680015-05	5680094-04	5680065-10
C4-390.411-100090	5680015-05	5680094-06	5680065-10
C5-390.411-63090	5680015-01	5680094-04	5680065-11
C5-390.411-100100	5680015-01	5680094-06	5680065-11
C6-390.411-100110	5680015-02	5680094-06	5680065-12
C8-390.411-100120	5680015-02	5680094-06	5680065-12

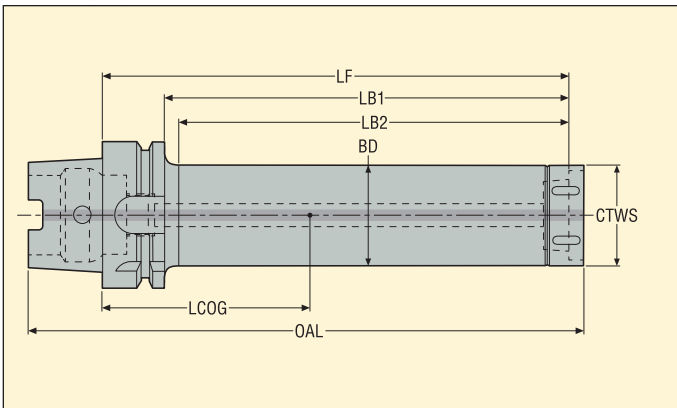
Części zamienne*

Dla	Śruba centralna	Przewód do chłodziwa	Nakrętka ustalająca
C4-390.411-63080	5512063-07	5692020-04	5512091-03
C4-390.411-100090	5512063-07	5692020-06	5512091-03
C5-390.411-63090	5512063-08	5692020-04	5512091-01
C5-390.411-100100	5512063-08	5692020-06	5512091-01
C6-390.411-100110	5512063-09	5692020-06	5512091-02
C8-390.411-100120	5512063-09	5692020-06	5512091-02

* Określony przewód do chłodziwa jest dostarczany razem z każdą oprawką Seco-Capto™ HSK



- Z tłumieniem drgań, gotowe do użycia
- Z otworami na chłodziwo
- Głowice tokarskie i wytaczarskich z gniazdem GL, patrz katalog MN Toczenie i Wykonywanie otworów



Od strony obrabiarki Stożek	Od strony detalu Wielkość GL CTWS	Oznaczenie	Wymiary w mm						Maks. obroty*	RFID otwór	Wyważenie	KG	
			LF	LB1	LB2	BD	OAL	LCOG					
HSK-T/A63	GL25	HSKTA63-GL25-130-K	130,0	104,0	101,0	25,0	166,5	37,0	10000	1	PB	1,10	
	GL25	HSKTA63-GL25-180-K	180,0	154,0	151,0	25,0	216,5	57,7	8000	1	PB	1,30	
	GL25	HSKTA63-GL25-230-K	230,0	204,0	201,0	25,0	266,5	80,3	6000	1	PB	1,50	
	GL32	E9374-D32-160-GL32	160,0	134,0	128,0	32,0	197,4	58,9	10000	1	PB	1,60	
	GL32	E9374-D32-224-GL32	224,0	198,0	192,0	32,0	261,4	90,2	8000	1	PB	2,00	
	GL40	E9374-D40-208-GL40	208,0	182,0	176,0	40,0	246,4	92,8	8000	1	PB	2,70	
	GL40	E9374-D40-288-GL40	288,0	262,0	256,0	40,0	326,4	134,4	6000	1	PB	3,50	
	GL50	E9374-D50-268-GL50	268,0	242,0	240,5	50,0	307,4	131,8	6000	1	PB	4,80	
	GL50	E9374-D50-368-GL50	368,0	342,0	340,5	50,0	407,4	184,8	4000	1	PB	6,40	
HSK-T/A100	GL32	E9376-D32-160-GL32	160,0	131,0	125,0	32,0	215,4	32,9	10000	1	PB	3,00	
	GL32	E9376-D32-224-GL32	224,0	195,0	189,0	32,0	279,4	55,0	8000	1	PB	3,40	
	GL32	E9376-D32-288-GL32	288,0	259,0	253,0	32,0	343,4	80,5	6000	1	PB	3,80	
	GL40	E9376-D40-208-GL40	208,0	179,0	173,0	40,0	264,4	62,8	8000	1	PB	4,10	
	GL40	E9376-D40-288-GL40	288,0	259,0	253,0	40,0	344,4	98,3	6000	1	PB	4,90	
	GL40	E9376-D40-368-GL40	368,0	339,0	333,0	40,0	424,4	139,8	5000	1	PB	5,80	
	GL50	E9376-D50-268-GL50	268,0	239,0	234,0	50,0	325,4	104,3	6000	1	PB	6,20	
	GL50	E9376-D50-368-GL50	368,0	339,0	334,0	50,0	425,4	154,3	4000	1	PB	7,80	
		GL50	E9376-D50-468-GL50	468,0	439,0	434,0	50,0	525,4	211,6	2500	1	PB	9,70

* Maks. obroty tylko dla zastosowań obrotowych

Akcesoria

Dla	Wymienny moduł	Klucz dynamometryczny
GL25	-	-
GL32	SL00-32	SL00-32.250
GL40	SL00-40	SL00-40.350
GL50	SL00-50	SL00-50.550

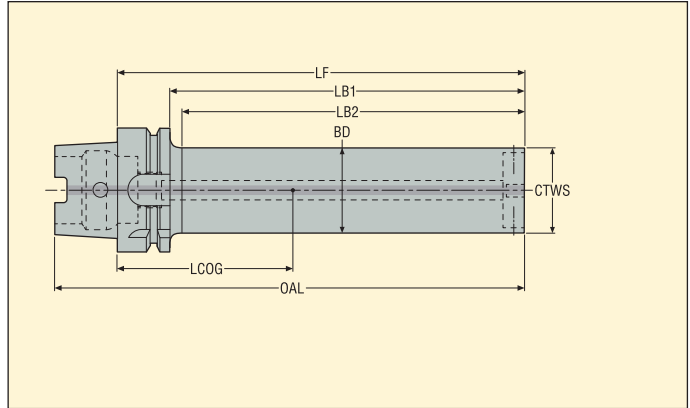
Części zamienne

Dla	Klucz mocujący
GL25	SL25
GL32	SL32
GL40	SL40
GL50	SL50

Proszę sprawdzić dostępność w aktualnym cenniku

BA – Steadylite® Toczenie, oprawki z połączeniem BA, średnica 60 i 80 mm

HSK-T/A



- Z tłumieniem drgań, gotowe do użycia
- Do mocowania adaptera BA na GL z głowicą GL
- Z otworami na chłodziwo

Od strony obrabiarki Stożek	Od strony detalu Wielkość BA CTWS	Oznaczenie	Wymiary w mm						Maks. obroty*	RFID otwór	Wyważenie	KG
			LF	BD	LB1	LB2	OAL	LCOG				
HSK-T/A100	BA060	E9376-D60-301-BA060	301,0	60,0	272,0	267,0	351,0	133,1	4000	1	PB	8,90
	BA060	E9376-D60-421-BA060	421,0	60,0	392,0	387,0	471,0	197,2	3000	1	PB	11,80
	BA060	E9376-D60-541-BA060	541,0	60,0	512,0	507,0	591,0	260,6	2000	1	PB	14,50
	BA080	E9376-D80-421-BA080	421,0	80,0	392,0	387,0	471,0	209,7	3000	1	PB	19,40
	BA080	E9376-D80-581-BA080	581,0	80,0	552,0	547,0	631,0	295,5	2000	1	PB	26,20

* Maks. obroty tylko dla zastosowań obrotowych

Akcesoria

Dł.	Klucz mocujący
BA060	03H04
BA080	03H05

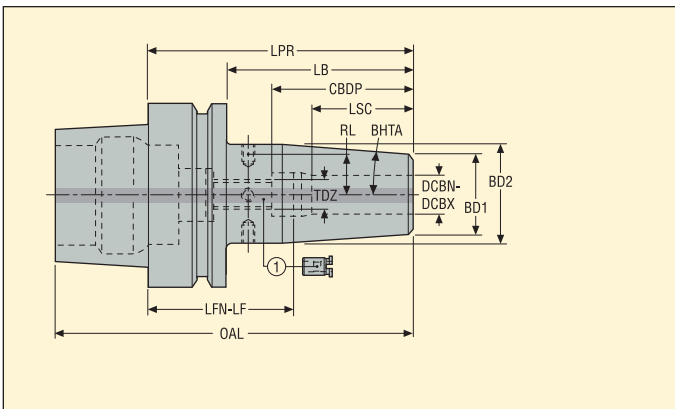
Części zamienne

Dł.	Śruba mocująca
BA060	90FQ4
BA080	90FQ52

Proszę sprawdzić dostępność w aktualnym cenniku



- Bicie 3 µm przy $3 \times \text{ØDCBN-DCBX}$ (bezpośrednie bicie 3 µm) maksymalnie
- Dostarczane z jedną śrubą oporową



Od strony obrabiarki Stožek	Od strony detalu DCBN- DCBX mm	Oznaczenie	Wymiary w mm									TDZ	BHTA°	**	RFID otwór	Wywa- żenie	KG
			LPR	LB	CBDP	LSC	BD2	BD1	OAL	LFN-LF	RL						
HSK-E32	3	E934156030345	45,0	25,0	16,0	13,0	20,0	15,0	61,0	30,5-32,0	10,5	M5x0.8	4,5	**	0	G2.5	0,16
	4	E934156030445	45,0	25,0	18,0	15,0	20,0	15,0	61,0	28,5-30,0	10,5	M5x0.8	4,5	**	0	G2.5	0,20
	6	E934156030650	50,0	30,0	33,0	22,0	27,0	21,0	66,0	18,5-28,0	10,5	M5x0.8	4,5	**	0	G2.5	0,22
	8	E934156030850	50,0	30,0	33,0	26,0	27,0	21,0	66,0	18,5-24,0	10,5	M6x1	4,5	**	0	G2.5	0,30

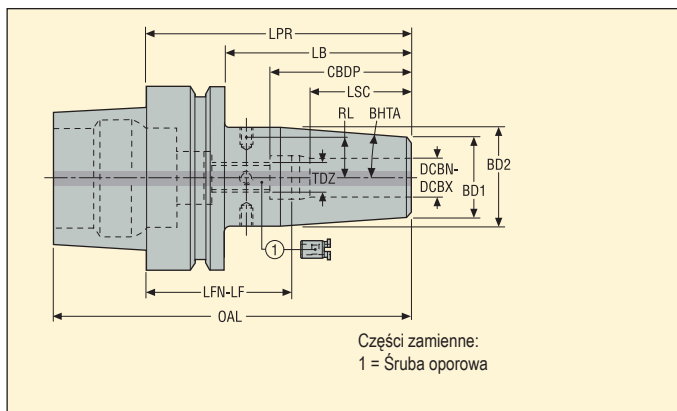
Proszę sprawdzić dostępność w aktualnym cenniku. * Zaślepki uszczelniające do HSK, przewody do chłodziwa oraz klucze, patrz str. 300.
 ** Bardzo krótkie oprawki nie posiadają gwintu pod śruby oporowe ani otworów pod śruby wyważające oraz nie współpracują ze standardowymi stożkami chłodzącymi Easyshrink®. Przedłużki Shrinkfit, patrz str. 229.

SFD 5603 – Oprawki Shrinkfit, typ DIN

HSK-E



- Bicie 3 μm przy 3 x ∅DCBN-DCBX (bezpośrednie bicie 3 μm) maksymalnie
- Dostarczane z jedną śrubą oporową



Od strony obrabiarki Stożek	Od strony detalu DCBN-DCBX mm	Oznaczenie	Wymiary w mm									TDZ	BHTA°	**	RFID otwór	Wywa- żenie	KG
			LPR	LB	CBDP	LSC	BD2	BD1	OAL	LFN-LF	RL						
HSK-E40	3	E934256030350	50,0	30,0	31,0	13,0	20,0	15,0	70,0	20,5-37,0	10,5	M5x0.8	4,5	**	0	G2.5	0,30
	4	E934256030450	50,0	30,0	31,0	15,0	20,0	15,0	70,0	20,5-35,0	10,5	M5x0.8	4,5	**	0	G2.5	0,30
	6	E934256030650	50,0	30,0	31,0	22,0	27,0	21,0	70,0	20,5-28,0	10,5	M5x0.8	4,5	**	0	G2.5	0,30
	6	E934256030670	70,0	50,0	37,5	22,0	27,0	21,0	90,0	34,0-48,0	10,5	M5x0.8	4,5		0	G2.5	0,40
	8	E934256030870	70,0	50,0	37,5	26,0	27,0	21,0	90,0	34,0-44,0	10,5	M6x1	4,5		0	G2.5	0,36
	10	E934256031055	55,0	35,0	36,0	31,0	32,0	24,0	75,0	20,5-24,0	13,0	M8x1	4,5	**	0	G2.5	0,40
	12	E934256031260	60,0	40,0	41,0	34,0	32,0	24,0	80,0	20,5-26,0	13,0	M10x1	4,5	**	0	G2.5	0,40
	16	E934256031665	65,0	45,0	46,0	39,0	34,0	27,0	85,0	20,5-26,0	14,0	M12x1	4,5	**	0	G2.5	0,40

** Bardzo krótkie oprawki nie posiadają gwintu pod śruby oporowe ani otworów pod śruby wyważające oraz nie współpracują ze standardowymi stożkami chłodzącymi Easyshrink®. Przedłużki Shrinkfit, patrz str. 229.

Akcesoria

Dla	Śruba wyważająca
E934256030670	90ZQ01
E934256030870	90ZQ01

Części zamienne

Dla	Śruba oporowa
E934256030670	19BDR05165
E934256030870	19BDR06165

Proszę sprawdzić dostępność w aktualnym cenniku

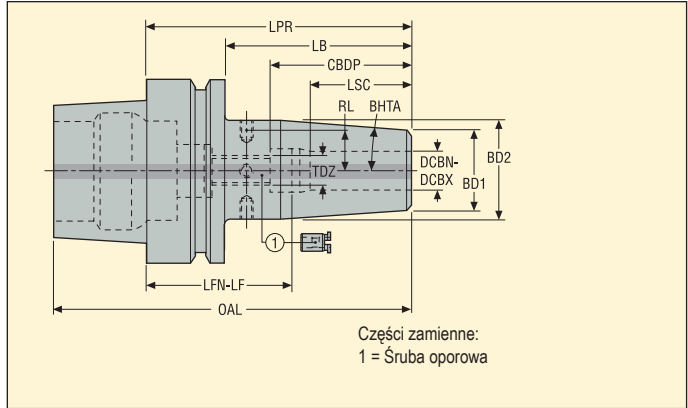
* Zasłepki uszczelniające do HSK, przewody do chłodziwa oraz klucze, patrz str. 300

SFD 5603 – Oprawki Shrinkfit, typ DIN

HSK-E



- Bicie 3 µm przy 3 x ∅DCBN-DCBX (bezpośrednie bicie 3 µm) maksymalnie
- Dostarczane z jedną śrubą опорową



Od strony obrabianki Stożek	Od strony detalu DCBN-DCBX mm	Oznaczenie	Wymiary w mm									TDZ	BHTA°	**	RFID otwór	Wyważenie	KG
			LPR	LB	CBDP	LSC	BD2	BD1	OAL	LFN-LF	RL						
HSK-E50	3	E934356030355	55,0	29,0	31,0	13,0	20,0	15,0	80,0	25,5-42,0	10,5	M5x0.8	4,5	**	0	G2.5	0,50
	4	E934356030455	55,0	29,0	31,0	15,0	20,0	15,0	80,0	25,5-40,0	10,5	M5x0.8	4,5	**	0	G2.5	0,45
	6	E934356030655	55,0	29,0	32,0	22,0	27,0	21,0	80,0	24,5-33,0	10,5	M5x0.8	4,5	**	0	G2.5	0,50
	8	E934356030855	55,0	29,0	32,0	22,0	27,0	21,0	80,0	24,5-33,0	10,5	M6x1	4,5	**	0	G2.5	0,50
	10	E934356031060	60,0	34,0	37,0	31,0	32,0	24,0	85,0	24,5-29,0	13,0	M8x1	4,5	**	0	G2.5	0,60
	12	E934356031265	65,0	39,0	42,0	34,0	32,0	24,0	90,0	24,5-31,0	13,0	M10x1	4,5	**	0	G2.5	0,60
	12	E934356031290	90,0	64,0	47,5	34,0	32,0	24,0	115,0	44,0-56,0	13,0	M10x1	4,5	**	0	G2.5	0,70
	16	E934356031670	70,0	44,0	47,0	39,0	34,0	27,0	95,0	24,5-31,0	14,0	M12x1	4,5	**	0	G2.5	0,60

** Bardzo krótkie oprawki nie posiadają gwintu pod śruby podporowe ani otworów pod śruby wyważające oraz nie współpracują ze standardowymi stożkami chłodzącymi Easyshrink®. Przedłużki Shrinkfit, patrz str. 229.

Akcesoria

Dla	Śruba wyważająca
E934356031290	90ZQ01

Części zamienne

Dla	Śruba опорowa
E934356031290	19BDR10165

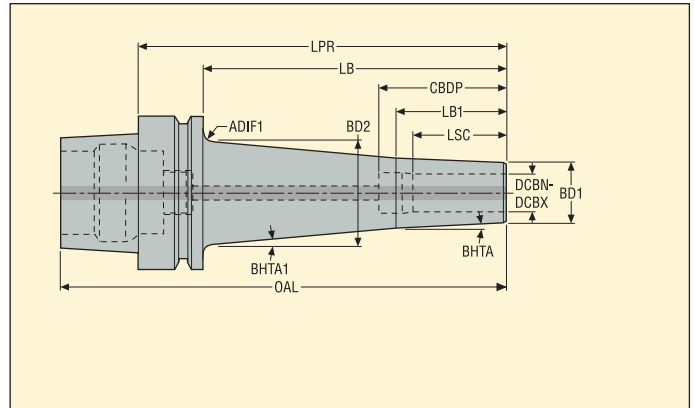
Proszę sprawdzić dostępność w aktualnym cenniku
 * Zasłepki uszczelniające do HSK, przewody do chłodziwa oraz klucze, patrz str. 300

SFS 5801 – Oprawki Shrinkfit, do form i matryc

HSK-E



- Bicie 3 µm przy 3 x ØDCBN-DCBX (bezpośrednie bicie 3 µm) maksymalnie



Od strony obrabiarki Stożek	Od strony detalu DCBN- DCBX mm	Oznaczenie	Wymiary w mm								BHTA°	BHTA1°	ADIF1 mm	RFID otwór	Wywa- żenie	
			LPR	LB	CBDP	LB1	LSC	BD1	BD2	OAL						
HSK-E40	3	E934258010360	60,0	40,0	-	40,0	13,0	9,0	13,14	80,0	3,0	3,0	7	0	G2.5	0,23
	3	E9342580103100	100,0	80,0	-	25,0	13,0	9,0	21,50	120,0	3,0	5,0	6	0	G2.5	0,30
	4	E934258010460	60,0	40,0	-	40,0	15,0	10,0	14,20	80,0	3,0	3,0	7	0	G2.5	0,24
	4	E9342580104100	100,0	80,0	-	25,0	15,0	10,0	22,50	120,0	3,0	5,0	7	0	G2.5	0,32
	6	E934258010660	60,0	40,0	40,0	40,0	26,0	12,0	16,20	80,0	3,0	3,0	7	0	G2.5	0,25
	6	E9342580106100	100,0	80,0	40,0	32,0	26,0	12,0	24,00	120,0	3,0	5,0	6	0	G2.5	0,34
	8	E934258010860	60,0	40,0	42,0	40,0	30,0	16,0	20,14	80,0	3,0	3,0	7	0	G2.5	0,27
	10	E934258011060	60,0	40,0	42,0	40,0	32,0	18,0	22,20	80,0	3,0	3,0	-	0	G2.5	0,28
HSK-E50	3	E9343580103100	100,0	74,0	-	25,0	13,0	9,0	20,20	125,0	3,0	5,0	7	0	G2.5	0,50
	4	E9343580104100	100,0	74,0	-	25,0	15,0	10,0	21,20	125,0	3,0	5,0	7	0	G2.5	0,51
	6	E9343580106100	100,0	74,0	40,0	32,0	26,0	12,0	22,70	125,0	3,0	5,0	7	0	G2.5	0,53
	8	E9343580108100	100,0	74,0	44,0	36,0	30,0	16,0	26,50	125,0	3,0	5,0	7	0	G2.5	0,59

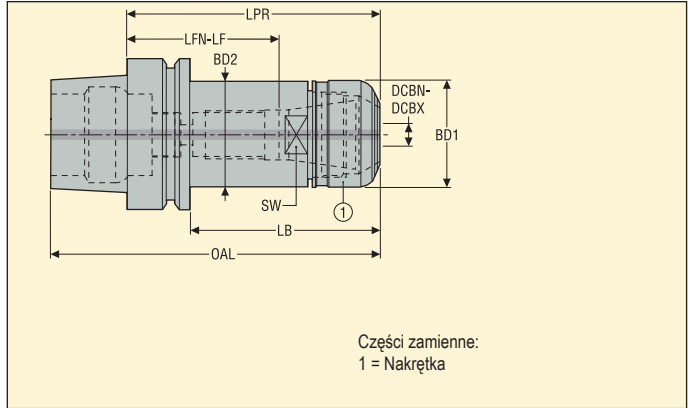
Proszę sprawdzić dostępność w aktualnym cenniku

* Zasłepki uszczelniające do HSK, przewody do chłodziwa oraz klucze, patrz str. 300

Przedłużki Shrinkfit, patrz str. 229

ERHP 5672 – Oprawki na precyzyjne tulejki zaciskowe

HSK-E



- Maks. bicie 3 µm na długości 3 x ∅DCBN-DCBX
- Możliwość przeniesienia wysokiego momentu
- Odpowiednie do wysokich prędkości obrotowych

Od strony obrabiarki Stożek	Od strony detalu Zakres DCBN-DCBX mm	Oznaczenie	Wielkość chwyty i tulejki	Wymiary w mm								**	RFID otwór	Wywa- żenie	
				LPR	BD2	BD1	OAL	LB	LFN-LF*	SW***					
HSK-E25	0,5-10,0	E934056721655R	HP 16R	55,0	24,0	24,0	68,0	45,0	24,0-25,0	21,0	**	0	G2.5	0,14	
	0,5-7,0	E934156721150	HP 11	50,0	16,0	16,0	66,0	30,0	14,0-32,0	13,0	**	0	G2.5	0,2	
HSK-E32	0,5-10,0	E934156721660R	HP 16R	60,0	24,0	24,0	76,0	40,0	29,0-30,0	21,0	**	0	G2.5	0,24	
	0,5-7,0	E934256721150	HP 11	50,0	16,0	16,0	70,0	30,0	14,0-32,0	13,0	**	0	G2.5	0,3	
HSK-E40	0,5-10,0	E934256721660	HP 16	60,0	30,0	30,0	80,0	40,0	29,0-30,0	27,0	**	0	G2.5	0,36	
	0,5-10,0	E9342567216120	HP 16	120,0	30,0	30,0	140,0	100,0	89,0-90,0	27,0	**	0	G2.5	0,67	
	1,0-16,0	E934256722570	HP 25	70,0	40,0	40,0	90,0	50,0	14,0-32,0	36,0	**	0	G2.5	0,47	
HSK-E50	0,5-10,0	E934356721660	HP 16	60,0	30,0	30,0	85,0	34,0	29,0-30,0	27,0	**	0	G2.5	0,54	
	0,5-10,0	E9343567216120	HP 16	120,0	30,0	30,0	145,0	94,0	89,0-90,0	27,0	**	0	G2.5	0,83	
	1,0-16,0	E934356722570	HP 25	70,0	40,0	40,0	95,0	44,0	14,0-32,0	36,0	**	0	G2.5	0,67	

Tulejki ER HP typu 5672, patrz str. 322-326. Do opravek o wielkości HP 16R używamy tulejki ER HP 16. * LFN-LF gdy stosujemy śrubę oporową.

** Oprawka bez gwintu na śrubę oporową. *** Spłaszczenie zabezpieczające oprawkę przed obrotem podczas dokręcania nakrętki, stożki HSK-E są bez zabezpieczenia.

Akcesoria****

Części zamienne

Dla wiel- kości	Gniazdo	Klucz	Śruba oporowa	Klucz dynamometryczny	Nakrętka
HP 11	03ER016	03BR016	19B5870812P1	03DYD010100	08B567211
HP 16	03ER030B	03BR030	19B58711	03DYD010100B	08B567216
HP 16R	03ER024	03BR024	19B58711	03DYD010100	08B567216R
HP 25	03ER040	03BR040	19B58718	03DYD020200	08B567225

Proszę sprawdzić dostępność w aktualnym cenniku

**** Stosowanie śrub oporowych, z powodu stożkowej powierzchni kontaktowej, może zwiększać bicie narzędzia. Momenty dokręcania, patrz str. 44.

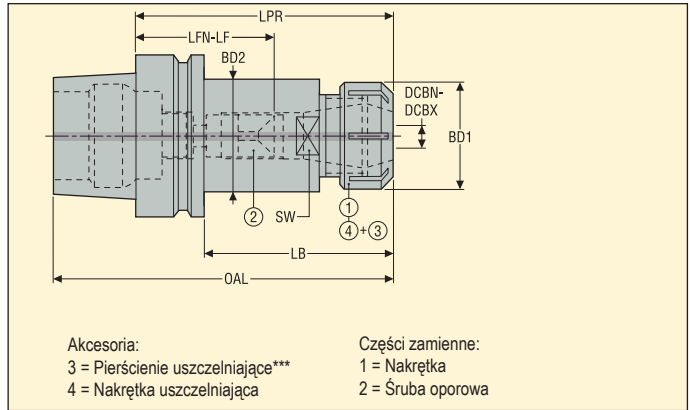
Zasłepki uszczelniające do HSK, przewody do chłodziwa oraz klucze, patrz str. 300.

ER 5675 – Oprawka na tulejki zaciskowe ER – ISO 15488

HSK-E



- Maks. bicie 10 µm na długości 3 x ØDCBN-DCBX



Od strony obrabiarki Stożek	Od strony detalu Zakres DCBN-DCBX mm	Oznaczenie	Wielkość chwytu i tulejki	Wymiary w mm							RFID otwór	Wywa- żenie	KG
				LPR	BD2	BD1	OAL	LB	LFN-LF	SW**			
HSK-E32	0,5-10,0	E934156751660	ER 16	60,0	26,0	32,0	76,0	40,0	24,0-30,0	22,0	0	G2.5	0,25
	HSK-E40	0,5-10,0	E934256751660	ER 16	60,0	32,0	32,0	80,0	40,0	26,0-30,0	27,0	0	G2.5
		1,0-16,0	E934256752570	ER 25	70,0	34,0	42,0	90,0	50,0	-	30,0	0	G2.5
HSK-E50	0,5-10,0	E9343567516100	ER 16	100,0	32,0	32,0	125,0	74,0	53,0-68,0	21,0	0	G2.5	0,76
	1,0-16,0	E9343567525100	ER 25	100,0	42,0	42,0	125,0	74,0	44,0-62,0	38,0	0	G2.5	0,97
	2,0-20,0	E9343567532100	ER 32	100,0	42,0	50,0	125,0	74,0	45,0-60,0	38,0	0	G2.5	0,98

Przedłużki i tulejki ER, patrz str. 230, 327-328

** Spłaszczenie zabezpieczające oprawkę przed obrotem podczas dokręcania nakrętki, stożki HSK-E są bez zabezpieczenia

Akcesoria***

Części zamienne

Dla wielkości	Nakrętka uszczelniona	Gniazdo	Klucz	Klucz 1	Klucz dynamometryczny	Nakrętka	Śruba опорowa
E40/ ER 25	08B587525IC	03ER042	03B587525	03BR042	03DYD020200	08B587525X	-
ER 16	08B587516IC	03ER032B	03B587516	03BR032	03DYD010100B	08B587516X	19B58711
ER 25	08B587525IC	03ER042	03B587525	03BR042	03DYD020200	08B587525X	19B58718
ER 32	08B587532IC	03ER050	03B587532	03BR050	03DYD020200	08B587532X	19B58722

Proszę sprawdzić dostępność w aktualnym cenniku

* Zaślępki uszczelniające do HSK, przewody do chłodziwa oraz klucze, patrz str. 300

*** Pierścienie uszczelniające, patrz str. 333



- Z tłumieniem drgań, gotowe do użycia
- Bezpośrednie bicie 5 µm maksymalnie
- Z otworami na chłodziwo przez trzpień

Wersja 1 (5555)

Wersja 2 (5556)

Akcesoria:
4 = Śruba, doprowadzenie chłodziwa

Części zamienne:
1 = Śruba*
2 = Wpust / śruba

Od strony obrabiarki Stożek	Od strony detalu DMM mm	Oznaczenie	Wymiary w mm						Wersja	BHTA*	RFID otwór	Wywa- żenie	
			LF	BD	BD1	OAL	LB	LSC					
DIN40 ADB	16	E3469555516160	160,0	38,0	38,0	245,4	140,9	17,0	1	–	1	PB	2,12
	22	E3469555522210	210,0	48,0	48,0	297,4	190,9	19,0	1	–	1	PB	3,74
	22	E3469555622260	260,0	48,0	63,2	347,4	241,0	19,0	2	1,9	1	PB	5,56
DIN50 ADB	22	E3471555522210	210,0	48,0	48,0	330,75	190,9	19,0	1	–	1	PB	5,36
	22	E3471555622260	260,0	48,0	66,0	380,7	241,0	19,0	2	2,0	1	PB	7,52
	27	E3471555527260	260,0	60,0	60,0	382,75	240,9	21,0	1	–	1	PB	8,52
	27	E3471555627320	320,0	62,0	79,3	442,75	300,9	21,0	2	1,7	1	PB	12,26
	32	E3471555532330	330,0	78,0	78,0	455,75	310,9	24,0	1	–	1	PB	14,96
	40	E3471555540350	350,0	89,0	89,0	478,75	330,9	27,0	1	–	1	PB	20,40

DMM 40 posiada 4 gwintowane otwory na powierzchni oporowe zgodnie z DIN 6357

Akcesoria

Dla stożka/ DMM	Śruba, otwór na chłodziwo	Klucz
DIN40/ 16	5801608L	5811608
DIN40/ 22	5802210L	5812210
DIN50/ 22	5802210L	5812210
DIN50/ 27	5802712L	5812712
DIN50/ 32	5803216L	5813216
DIN50/ 40	5804020L	5814020

Części zamienne*

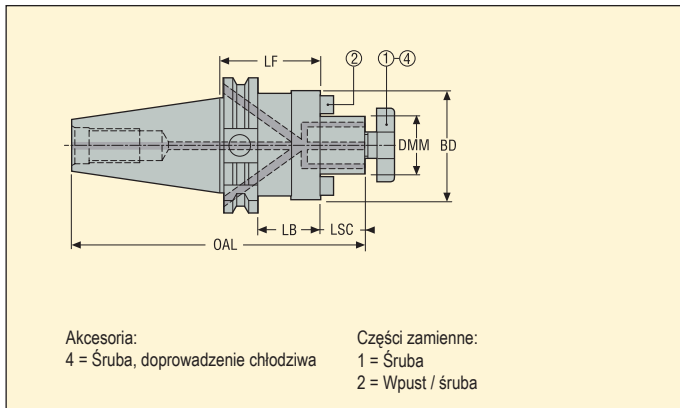
Śruba	Zaślepka	Śruba	Zabierak
DIN40/ 16	950A0406	950D0312	16C2080810A
DIN40/ 22	950A0406	950D0416	16C2101111
DIN50/ 22	950A0606	950D0416	16C2101111
DIN50/ 27	950A0606	950D0516	16C2121214A
DIN50/ 32	950A0606	950D0516	16C2141421A
DIN50/ 40	950A0606	950D0616	16C2161621A

Proszę sprawdzić dostępność w aktualnym cenniku

* Śruby mocujące podobne do śrub dostarczanych z oprawką; sprawdź czy długość jest odpowiednia do użytego frezu, patrz instrukcje dostarczane razem z oprawką lub strona 32



- Bezpośrednie bicie 5 μm maksymalnie
- Z otworami na chłodziwo przez trzpień



Od strony obrabiarki Stożek	Od strony detalu DMM mm	Oznaczenie	Wymiary w mm					*	RFID otwór	Wywa- żenie		
			LF	BD	OAL	LB	LSC					
DIN40 ADB	16	E346955251635	35,0	38,0	120,4	16,0	17,0		1	PB	0,94	
	16	E3469552516100	100,0	38,0	185,4	81,0	17,0		1	PB	1,46	
	22	E346955252235	35,0	48,0	122,4	16,0	19,0		1	PB	1,05	
	22	E3469552522100	100,0	48,0	187,4	81,0	19,0		1	PB	1,90	
	27	E346955252745	45,0	60,0	134,4	26,0	21,0	*	1	PB	1,30	
	27	E3469552527100	100,0	60,0	189,4	81,0	21,0		1	PB	3,55	
	32	E346955253250	50,0	78,0	142,4	–	24,0		1	PB	1,74	
	40	E346955254050	50,0	89,0	145,4	–	27,0		1	PB	1,98	
		27	E346955242735	35,0	48,0	124,4	16,0	21,0	*	1	PB	1,10

DMM 40 posiada 4 gwintowane otwory na powierzchni oporowe zgodnie z DIN 6357

* Średnica BD dla typu 5524 jest mniejsza niż dla 5525

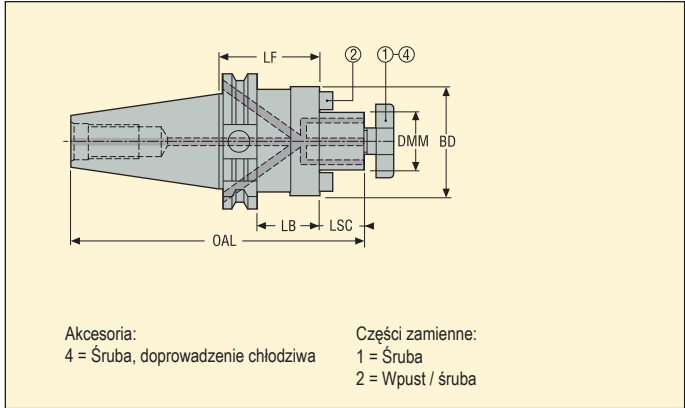
Akcesoria

Dł. DMM	Śruba, otwór na chłodziwo	Klucz
16	5801608L	5811608
22	5802210L	5812210
27/5524	5802712L	5812712
27100/5525	5802712L	5812712
2745/5525	5802712L	5812712
32	5803216L	5813216
40	5804020L	5814020

Części zamienne

Śruba	Zaślepka	Śruba	Zabierak
5801608	950A0406	950D0312	16C10810164
5802210	950A0406	951D0416	16C11012206
5802712	950A0406	951D0512	16C127
5802712	950A0406	951D0516	16C11214243
5802712	950A0406	951D0512	16C127
5803216	950A0406	951D0516	16C2141421
5804020	950A0406	951D0616	16C2161621

Proszę sprawdzić dostępność w aktualnym cenniku



- Bezpośrednie bicie 5 µm maksymalnie
- Z otworami na chłodziwo przez trzpieć

Akcesoria:
4 = Śruba, doprowadzenie chłodziwa

Części zamienne:
1 = Śruba
2 = Wpust / śruba

Od strony obrabiarki Stożek	Od strony detalu DMM mm	Oznaczenie	Wymiary w mm					RFID otwór	Wywa- żenie		
			LF	BD	OAL	LB	LSC				
DIN50 ADB	16	E3471552516100	100,0	38,0	218,7	81,0	17,0	1	PB	3,80	
	22	E347155252235	35,0	48,0	155,7	16,0	19,0	1	PB	3,00	
	22	E3471552522100	100,0	48,0	220,7	81,0	19,0	1	PB	3,70	
	22	E3471552522160	160,0	48,0	280,7	141,0	19,0	1	PB	5,15	
	27	E347155252740	40,0	60,0	162,7	21,0	21,0	1	PB	3,20	
	27	E3471552527100	100,0	60,0	222,7	81,0	21,0	1	PB	5,10	
	27	E3471552527160	160,0	60,0	282,7	141,0	21,0	1	PB	6,10	
	32	E347155253250	50,0	78,0	175,7	31,0	24,0	1	PB	4,00	
	32	E3471552532100	100,0	78,0	225,7	81,0	24,0	1	PB	6,40	
	32	E3471552532160	160,0	78,0	285,7	141,0	24,0	1	PB	8,40	
	40	E347155254050	50,0	89,0	178,7	31,0	27,0	1	PB	4,10	
	40	E3471552540100	100,0	89,0	228,7	81,0	27,0	1	PB	6,60	
	40	E3471552540160	160,0	89,0	288,7	141,0	27,0	1	PB	8,70	

DMM 40 posiada 4 gwintowane otwory na powierzchni oporowe zgodnie z DIN 6357

Akcesoria

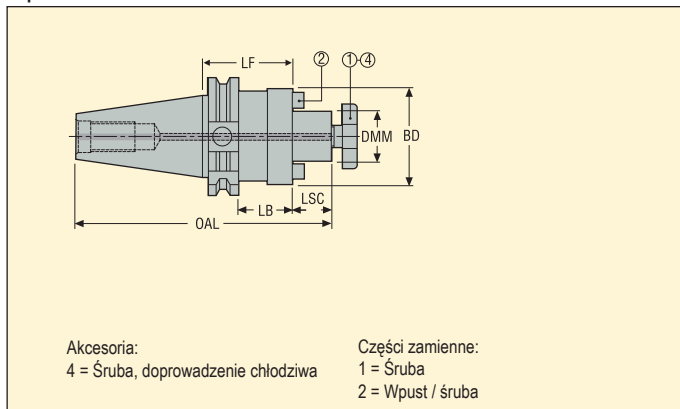
Części zamienne

Dla DMM	Śruba, otwór na chłodziwo	Klucz	Śruba	Zaślepka	Śruba	Zabierak
16	5801608L	5811608	5801608	950A0606	950D0312	16C10810164
22	5802210L	5812210	5802210	950A0606	950D0416	16C11012206
27	5802712L	5812712	5802712	950A0606	951D0512	16C11214243
32	5803216L	5813216	5803216	950A0606	951D0516	16C2141421
40	5804020L	5814020	5804020	950A0606	951D0616	16C2161621

Proszę sprawdzić dostępność w aktualnym cenniku

SM – Oprawki do mocowania frezów, mała powierzchnia oporowa z otworami do chłodziwa – ISO 3937

DIN 69871-AD



- Bezpośrednie bicie 5 μm maksymalnie
- Mała średnica od strony detalu BD zgodnie z ISO 3937, odpowiednie do frezów tarczowych typu B
- Z otworami na chłodziwo przez trzpień

Od strony obrabiarki Stożek	Od strony detalu DMM mm	Oznaczenie	Wymiary w mm					RFID otwór	Wywa- żenie	KG
			LF	BD	OAL	LB	LSC			
DIN50 AD	27	DIN50AD-SM27-044-F3L1	44,0	48,0	166,75	24,9	21,0	1	G6.3	3,00
	32	DIN50AD-SM32-044-F3L1	44,0	58,0	169,75	24,9	24,0	1	G6.3	3,20
	40	DIN50AD-SM40-044-F3L1	44,0	70,0	172,75	24,9	27,0	1	G6.3	3,50

Akcesoria

Dł. DMM	Śruba, otwór na chłodziwo	Klucz
27	5802712L	5812712
32	5803216L	5813216
40	5804020L	5814020

Części zamienne

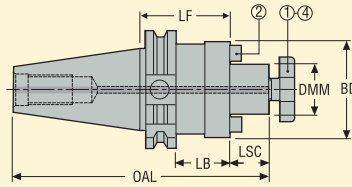
Śruba	Śruba	Zabierak
5802712	951D0512	16C727
5803216	951D0616	16C732
5804020	951D0616	16C740

Proszę sprawdzić dostępność w aktualnym cenniku

SM – Oprawki do mocowania frezów, mała powierzchnia oporowa z otworami do chłodziwa – ISO 3937



- Bezpośrednie bicie 5 µm maksymalnie
- Mała średnica od strony detalu BD zgodnie z ISO 3937, odpowiednie do frezów tarczowych typu B
- Z otworami na chłodziwo przez trzpień



Akcesoria:
4 = Śruba, doprowadzenie chłodziwa

Części zamienne:
1 = Śruba
2 = Wpust / śruba

Od strony obrabiarki Stożek	Od strony detalu DMM mm	Oznaczenie	Wymiary w mm					RFID otwór	Wywa- żenie	
			LF	BD	OAL	LB	LSC			
DIN50 ADB	22	DIN50ADB-SM22-044-F3L1	44,0	40,0	164,75	24,9	19,0	1	G6.3	2,90
	22	DIN50ADB-SM22-100-F3L1	100,0	40,0	220,75	80,9	19,0	1	G6.3	3,40
	22	DIN50ADB-SM22-160-F3L1	160,0	40,0	280,75	140,9	19,0	1	G6.3	4,00
	27	DIN50ADB-SM27-100-F3L1	100,0	48,0	222,75	80,9	21,0	1	G6.3	3,80
	27	DIN50ADB-SM27-160-F3L1	160,0	48,0	282,75	140,9	21,0	1	G6.3	4,50
	32	DIN50ADB-SM32-100-F3L1	100,0	58,0	225,75	80,9	24,0	1	G6.3	4,30
	32	DIN50ADB-SM32-160-F3L1	160,0	58,0	285,75	140,9	24,0	1	G6.3	5,50
	40	DIN50ADB-SM40-100-F3L1	100,0	70,0	228,75	80,9	27,0	1	G6.3	5,20
	40	DIN50ADB-SM40-160-F3L1	160,0	70,0	288,75	140,9	27,0	1	G6.3	6,80

Akcesoria

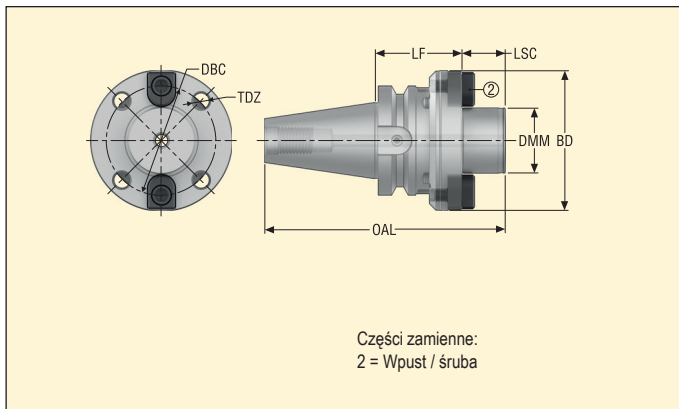
Części zamienne

Dla DMM	Śruba, otwór na chłodziwo	Klucz	Śruba	Zaślepka	Śruba	Zabierak
22	5802210L	5812210	5802210	950AIE0505	951D0410	16C722
27	5802712L	5812712	5802712	950AIE0505	951D0512	16C727
32	5803216L	5813216	5803216	950AIE0505	951D0616	16C732
40	5804020L	5814020	5804020	950AIE0505	951D0616	16C740

Proszę sprawdzić dostępność w aktualnym cenniku



- Bezpośrednie bicie 5 μm maksymalnie



Od strony obrabiarki Stożek	Od strony detalu DMM mm	Oznaczenie	Wymiary w mm					TDZ	RFID otwór	Wywa- żenie	
			LF	LSC	BD	OAL	DBC				
DIN50 AD	40	DIN50AD-SMF40-070	70,0	30,0	89,0	201,75	66,7	M12	1	G6.3	5,20
	60	DIN50AD-SMF60-070	70,0	40,0	129,0	211,75	101,6	M16	1	G6.3	7,70

Części zamienne

Dłg DMM	Śruba	Zabierak
40	951D0616	16C34040
60	951D1225	16C35060

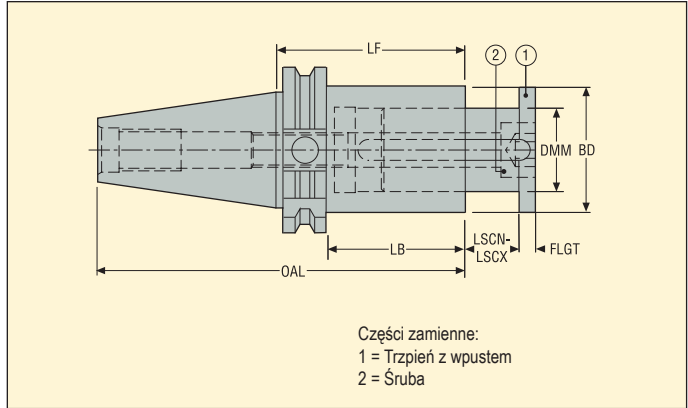
Proszę sprawdzić dostępność w aktualnym cenniku

DM 5657 – Oprawki do frezów tarczowych

DIN 69871-AD



- Z regulowanym trzpieniem
- Odpowiednie do frezów tarczowych Seco typu A



Od strony obrabiarki Stożek	Od strony detalu DMM mm	Oznaczenie	Wymiary w mm						RFID otwór	Wywa- żenie	
			LF	BD	OAL	LB	LSCN- LSCX	FLGT			
DIN40 AD	22	E446956572265	65,0	35,0	133,4	45,9	0,0-12,0	4,0	1	PB	1,16
	27	E446956572765	65,0	42,0	133,4	45,9	0,0-15,0	5,0	1	PB	1,33
	32	E446956573290	90,0	48,0	158,4	70,9	0,0-24,0	6,0	1	PB	1,85
DIN50 AD	40	E4471565740100	100,0	58,0	201,7	80,9	0,0-30,0	7,0	1	PB	4,38
	50	E4471565750160	160,0	72,0	261,7	140,9	0,0-32,0	8,0	1	PB	7,06

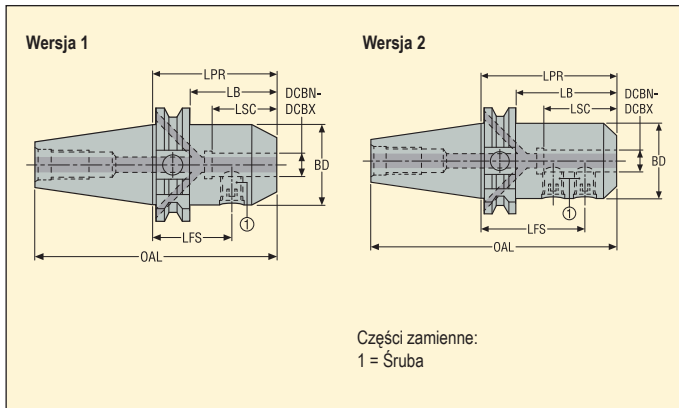
Części zamienne

Dla DMM	Śruba	Trzpień z wpustem
22	19C565722	565722
27	19C565727	565727
32	950D1690	565732
40	19C565740	565740
50	19C565750	565750

Proszę sprawdzić dostępność w aktualnym cenniku



- Bezpośrednie bicie 3 µm maksymalnie
- Weldon ØDCBN-DCBX 20, 25, 32 i 40 ze szlifowanym czołem (zgodny z Seco-Weldon)



Od strony obrabiarki Stożek	Od strony detalu DCBN-DCBX mm	Oznaczenie	Wymiary w mm						Wersja	RFID otwór	Wywa- żenie	KG
			LPR	LB	LSC	BD	OAL	LFS				
DIN40 ADB	6	E34695840650	50,0	30,9	27,0	25,0	118,4	32,5	1	1	PB	0,88
	6	E346958406120	120,0	100,9	27,0	25,0	188,4	102,5	1	1	PB	1,13
	8	E34695840850	50,0	30,9	30,0	28,0	118,4	32,5	1	1	PB	0,93
	10	E34695841050	50,0	30,9	36,0	35,0	118,4	30,5	1	1	PB	0,99
	12	E34695841250	50,0	30,9	43,0	42,0	118,4	28,0	1	1	PB	1,04
	14	E34695841450	50,0	30,9	43,0	44,0	118,4	28,0	1	1	PB	1,05
	16	E34695841663	63,0	43,9	46,0	48,0	131,4	39,5	1	1	PB	1,28
	16	E346958416120	120,0	100,9	46,0	48,0	188,4	96,5	1	1	PB	2,05
	18	E34695841863	63,0	43,9	46,0	50,0	131,4	39,5	1	1	PB	1,30
	20	E34695842063	63,0	43,9	48,0	52,0	131,4	38,5	1	1	PB	1,30
	20	E346958420120	120,0	100,9	48,0	52,0	188,4	95,5	1	1	PB	2,20
	25	E346958425100	100,0	80,9	54,0	63,0	168,4	76,5	2	1	PB	2,18
	32	E346958432100	100,0	80,9	58,0	72,0	168,4	76,5	2	1	PB	2,53

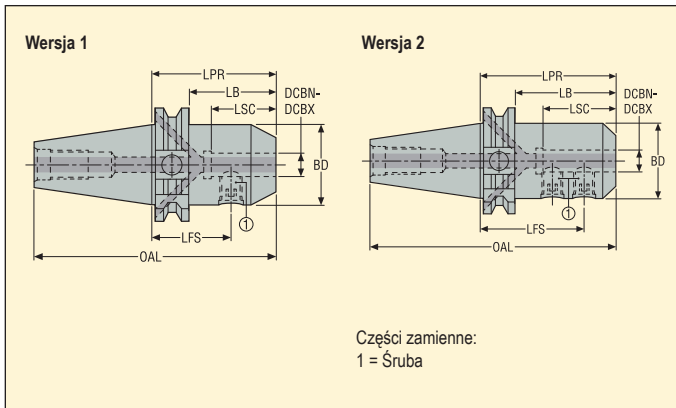
Części zamienne

Dłg DCBN-DCBX	Śruba mocująca	Zaślepka
6	951C0610	950A0406
8	951C0810	950A0406
10	951C1012	950A0406
12-14	951C1216	950A0406
16-18	951C1416	950A0406
20	951C1616	950A0406
25	951C1820	950A0406
32	951C2020	950A0406

Proszę sprawdzić dostępność w aktualnym cenniku



- Bezpośrednie bicie 3 µm maksymalnie
- Weldon ØDCBN-DCBX 20, 25, 32 i 40 ze szlifowanym czolem (zgodny z Seco-Weldon)



Od strony obrabiarki Stożek	Od strony detalu DCBN-DCBX mm	Oznaczenie	Wymiary w mm						**	Wersja	RFID otwór	Wywa- żenie	 KG
			LPR	LB	LSC	BD	OAL	LFS					
DIN50 ADB	6	E34715840663	63,0	43,9	27,0	25,0	164,75	45,5		1	1	PB	2,62
	6	DIN50ADB-EM06-120-L1	120,0	100,9	34,0	25,0	221,75	102,0	**	1	1	G6,3	3,00
	8	E34715840863	63,0	43,9	30,0	28,0	164,75	45,5		1	1	PB	2,66
	8	E347158408120	120,0	100,9	30,0	28,0	221,75	102,5		1	1	PB	2,89
	10	E34715841063	63,0	43,9	36,0	35,0	164,75	43,5		1	1	PB	2,73
	10	E347158410120	120,0	100,9	36,0	35,0	221,75	100,5		1	1	PB	2,98
	12	E34715841263	63,0	43,9	43,0	42,0	164,75	41,0		1	1	PB	2,86
	12	E347158412120	120,0	100,9	43,0	42,0	221,75	98,0		1	1	PB	3,32
	14	E34715841463	63,0	43,9	43,0	44,0	164,75	41,0		1	1	PB	3,05
	16	E34715841663	63,0	43,9	46,0	48,0	164,75	39,5		1	1	PB	3,10
	16	E347158416120	120,0	100,9	46,0	48,0	221,75	96,5		1	1	PB	3,60
	18	E34715841863	63,0	43,9	46,0	50,0	164,75	39,5		1	1	PB	3,15
	20	E34715842063	63,0	43,9	48,0	52,0	164,75	38,5		1	1	PB	3,20
	20	E347158420120	120,0	100,9	48,0	52,0	221,75	95,5		1	1	PB	4,05
	25	E34715842580	80,0	60,9	54,0	65,0	181,75	56,5		2	1	PB	3,66
	25	E347158425120	120,0	100,9	54,0	65,0	221,75	96,5		2	1	PB	4,68
	32	E347158432100	100,0	80,9	58,0	72,0	201,75	76,5		2	1	PB	4,70
	40	E347158440120	120,0	100,9	68,0	80,0	221,75	90,5		2	1	PB	5,70
	50	E347158450130	130,0	110,9	78,0	100,0	231,75	95,5		2	1	PB	7,19

** 2 otwory czolowe doprowadzające chłodzenie

Części zamienne

Dla DCBN-DCBX	Śruba chłodziwa	Śruba mocująca	Zaślepka
E3471/ 6	-	951C0610	950A0606
DIN50/ 6	950A0304	951C0610	950A1E0505
E3471/ 8	-	951C0810	950A0606
E3471/ 10	-	951C1012	950A0606
E3471/ 12-14	-	951C1216	950A0606
E3471/ 16-18	-	951C1416	950A0606
E3471/ 20	-	951C1616	950A0606
E3471/ 25	-	951C1820	950A0606
E3471/ 32-40	-	951C2020	950A0606
E3471/ 50	-	951C2425	950A0606

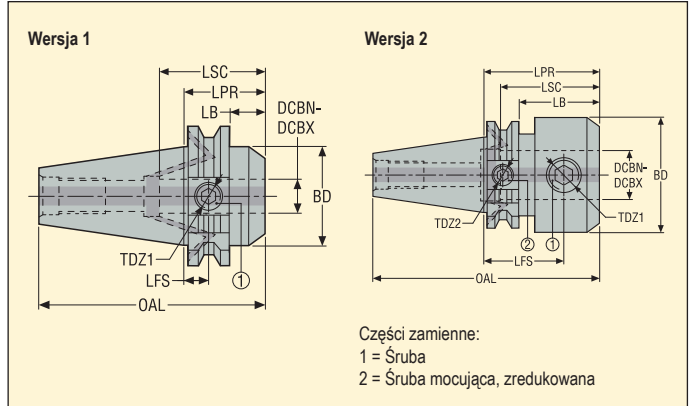
Proszę sprawdzić dostępność w aktualnym cenniku

EM 5842 – Oprawki z bocznym zaciskiem, Weldon krótkie

DIN 69871-ADB



- Bezpośrednie bicie 5 µm maksymalnie
- Weldon ØDCBN-DCBX 20, 25, 32 i 40 ze szlifowanym czołem (zgodny z Seco-Weldon)



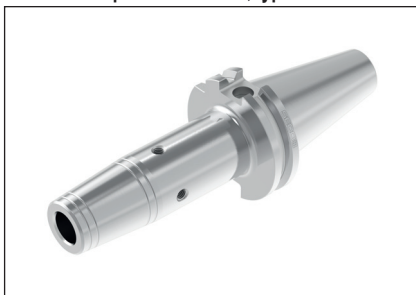
Od strony obrabiarki Stożek	Od strony detalu DCBN-DCBX mm	Oznaczenie	Wymiary w mm							**	TDZ1	TDZ2	Wersja	RFID otwór	Wywa- żenie	
			LPR	LSC	LB	BD	OAL	LFS								
DIN40 ADB	20	E346958422035	35,0	48,0	15,9	50,0	103,4	10,5		M16	-	1	0	PB	0,90	
	25	E346958422560	60,0	54,0	40,9	50,0	128,4	35,0		M18x2	M14	2	0	PB	1,20	
	32	E346958423275	75,0	58,0	55,9	72,0	143,4	51,5		M20x2	M14	2	0	PB	1,80	
DIN50 ADB	25	DIN50ADB-EM25-060-F5L1	60,0	54,0	40,9	65,0	161,8	36,5	**	M18x2	M14	2	0	G6.3	3,50	
	32	DIN50ADB-EM32-060-F5L1	60,0	58,0	40,9	72,0	161,8	36,0	**	M20x2	M14	2	0	G6.3	3,60	

** 2 otwory czolowe doprowadzające chłodzenie

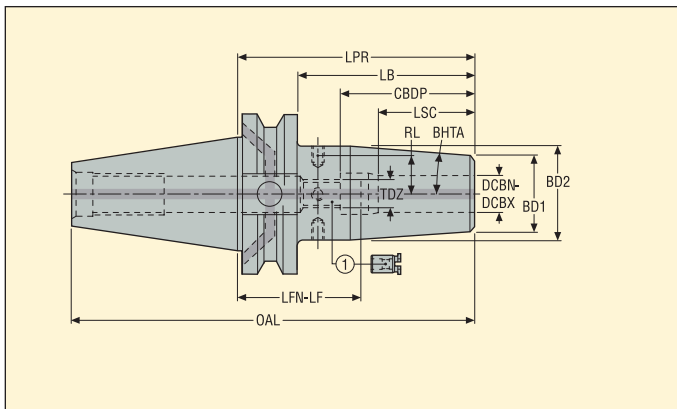
Części zamienne

Dla stożka/ DCBN-DCBX	Śruba chłodziwa	Śruba mocująca	Śruba mocująca, redukcja	Zaślepka
DIN40/ 20	-	951C1614	-	950A0406
DIN40/ 25	-	951C1814	950A1410	950A0406
DIN40/ 32	-	951C2020	950A1410	950A0406
DIN50/ 25	950A0304	951C1813	-	950AIE0505
DIN50/ 32	950A0304	951C1010	-	950AIE0505

Proszę sprawdzić dostępność w aktualnym cenniku



- Bicie 3 µm przy 3 x ∅DCBN-DCBX (bezpośrednie bicie 3 µm) maksymalnie
- Dostarczane z jedną śrubą oporową



Od strony obrabiarki Stożek	Od strony detalu DCBN-DCBX mm	Oznaczenie	Wymiary w mm											RFID otwór	Wywa- żenie	KG
			LPR	LB	CBDP	LSC	BD2	BD1	OAL	LFN-LF	RL	TDZ	BHTA°			
DIN40 ADB	6	E346956030680	80,0	60,9	37,5	22,0	27,0	21,0	148,4	44,0-58,0	10,5	M5x0,8	4,5	1	G2.5	1,01
	6	E3469560306120	120,0	100,9	37,5	22,0	27,0	21,0	188,4	84,0-98,0	10,5	M5x0,8	4,5	1	G2.5	1,18
	6	E3469560306160	160,0	140,9	37,5	22,0	27,0	21,0	228,4	124,0-138,0	10,5	M5x0,8	4,5	1	G2.5	1,40
	8	E346956030880	80,0	60,9	37,5	26,0	27,0	21,0	148,4	44,0-54,0	10,5	M6x1	4,5	1	G2.5	1,00
	8	E3469560308120	120,0	100,9	37,5	26,0	27,0	21,0	188,4	84,0-94,0	10,5	M6x1	4,5	1	G2.5	1,20
	8	E3469560308160	160,0	140,9	37,5	26,0	27,0	21,0	228,4	124,0-134,0	10,5	M6x1	4,5	1	G2.5	1,32
	10	E346956031080	80,0	60,9	42,5	31,0	32,0	24,0	148,4	39,0-49,0	13,0	M8x1	4,5	1	G2.5	1,06
	10	E3469560310120	120,0	100,9	42,5	31,0	32,0	24,0	188,4	79,0-89,0	13,0	M8x1	4,5	1	G2.5	1,30
	10	E3469560310160	160,0	140,9	42,5	31,0	32,0	24,0	228,4	119,0-129,0	13,0	M8x1	4,5	1	G2.5	1,52
	12	E346956031280	80,0	60,9	47,5	34,0	32,0	24,0	148,4	34,0-46,0	13,0	M10x1	4,5	1	G2.5	1,04
	12	E3469560312120	120,0	100,9	47,5	34,0	32,0	24,0	188,4	74,0-86,0	13,0	M10x1	4,5	1	G2.5	1,27
	12	E3469560312160	160,0	140,9	47,5	34,0	32,0	24,0	228,4	114,0-126,0	13,0	M10x1	4,5	1	G2.5	1,50
	14	E346956031480	80,0	60,9	47,5	34,0	34,0	27,0	148,4	34,0-46,0	14,0	M10x1	4,5	1	G2.5	1,09
	14	E3469560314120	120,0	100,9	47,5	34,0	34,0	27,0	188,4	74,0-86,0	14,0	M10x1	4,5	1	G2.5	1,35
	16	E346956031680	80,0	60,9	50,5	39,0	34,0	27,0	148,4	31,0-41,0	14,0	M12x1	4,5	1	G2.5	1,06
	16	E3469560316120	120,0	100,9	50,5	39,0	34,0	27,0	188,4	71,0-81,0	14,0	M12x1	4,5	1	G2.5	1,40
	16	E3469560316160	160,0	140,9	50,5	39,0	34,0	27,0	228,4	111,0-121,0	14,0	M12x1	4,5	1	G2.5	1,60
	18	E346956031880	80,0	60,9	50,5	39,0	42,0	33,0	148,4	31,0-41,0	18,0	M12x1	4,5	1	G2.5	1,30
	20	E346956032080	80,0	60,9	52,5	41,0	42,0	33,0	148,4	29,0-39,0	18,0	M16x1	4,5	1	G2.5	1,15
	20	E3469560320120	120,0	100,9	52,5	41,0	42,0	33,0	188,4	69,0-79,0	18,0	M16x1	4,5	1	G2.5	1,60
25	E3469560325100	100,0	80,9	58,5	47,0	53,0	44,0	168,4	43,0-53,0	23,5	M16x1	4,5	1	G2.5	1,70	

Przedłużki Shrinkfit, patrz str. 229

Akcesoria

Dłg. DCBN-DCBX	Śruba wyważająca
6	90ZQ01
8	90ZQ01
10	90ZQ01
12-14	90ZQ01
16-18	90ZQ01
20-25	90ZQ01

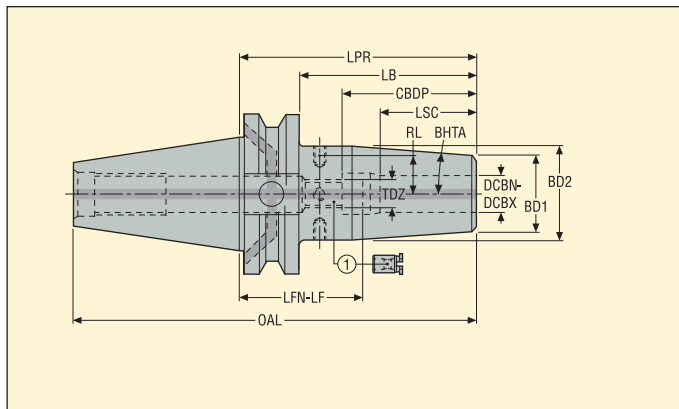
Części zamienne

Dłg. DCBN-DCBX	Zaślepka	Śruba oporowa
6	950A0406	19BDR05165
8	950A0406	19BDR06165
10	950A0406	19BDR08165
12-14	950A0406	19BDR10165
16-18	950A0406	19BDR12165
20-25	950A0406	19BDR16165

Proszę sprawdzić dostępność w aktualnym cenniku



- Bicie 3 μm przy 3 x \varnothing DCBN-DCBX (bezpośrednie bicie 3 μm) maksymalnie
- Dostarczane z jedną śrubą oporową



Od strony obrabiarki Stożek	Od strony detalu DCBN- DCBX mm	Oznaczenie	Wymiary w mm										TDZ	BHTA°	RFID otwór	Wywa- żenie	KG
			LPR	LB	CBDP	LSC	BD2	BD1	OAL	LFN-LF	RL						
DIN50 ADB	6	E347156030680	80,0	60,9	37,5	22,0	27,0	21,0	181,8	124,0-58,0	10,5	M5x0,8	4,5	1	G2,5	2,79	
	6	E3471560306160	160,0	140,9	37,5	22,0	27,0	21,0	261,8	124,0-138,0	10,5	M5x0,8	4,5	1	G2,5	3,05	
	8	E347156030880	80,0	60,9	37,5	26,0	27,0	21,0	181,8	44,0-54,0	10,5	M6x1	4,5	1	G2,5	2,77	
	8	E3471560308160	160,0	140,9	37,5	26,0	27,0	21,0	261,8	124,0-134,0	10,5	M6x1	4,5	1	G2,5	3,04	
	10	E347156031080	80,0	60,9	42,5	31,0	32,0	24,0	181,8	39,0-49,0	13,0	M8x1	4,5	1	G2,5	2,83	
	10	E3471560310160	160,0	140,9	42,5	31,0	32,0	24,0	261,8	119,0-129,0	13,0	M8x1	4,5	1	G2,5	3,27	
	12	E347156031280	80,0	60,9	47,5	34,0	32,0	24,0	181,8	34,0-46,0	13,0	M10x1	4,5	1	G2,5	2,81	
	12	E3471560312160	160,0	140,9	47,5	34,0	32,0	24,0	261,8	114,0-126,0	13,0	M10x1	4,5	1	G2,5	3,25	
	14	E347156031480	80,0	60,9	47,5	34,0	34,0	27,0	181,8	34,0-46,0	14,0	M10x1	4,5	1	G2,5	2,86	
	16	E347156031680	80,0	60,9	50,5	39,0	34,0	27,0	181,8	31,0-41,0	14,0	M12x1	4,5	1	G2,5	2,83	
	16	E3471560316160	160,0	140,9	50,5	39,0	34,0	27,0	261,8	111,0-121,0	14,0	M12x1	4,5	1	G2,5	3,40	
	18	E347156031880	80,0	60,9	50,5	39,0	42,0	33,0	181,8	31,0-41,0	18,0	M12x1	4,5	1	G2,5	3,00	
	20	E347156032080	80,0	60,9	52,5	41,0	42,0	33,0	181,8	29,0-39,0	18,0	M16x1	4,5	1	G2,5	2,92	
	20	E3471560320160	160,0	140,9	52,5	41,0	42,0	33,0	261,8	109,0-119,0	18,0	M16x1	4,5	1	G2,5	3,70	
	25	E347156032590	90,0	70,9	58,5	47,0	53,0	44,0	191,8	33,0-43,0	23,5	M16x1	4,5	1	G2,5	3,35	
	25	E3471560325160	160,0	140,9	58,5	47,0	53,0	44,0	261,8	103,0-113,0	23,5	M16x1	4,5	1	G2,5	4,47	
	32	E347156033290	90,0	70,9	62,5	51,0	53,0	44,0	191,8	29,0-39,0	23,5	M16x1	4,5	1	G2,5	3,18	

Przedłużki Shrinkfit, patrz str. 229

Akcesoria

Dłg. DCBN-DCBX	Śruba wyważająca
6	90ZQ01
8	90ZQ01
10	90ZQ01
12-14	90ZQ01
16-18	90ZQ01
20-32	90ZQ01

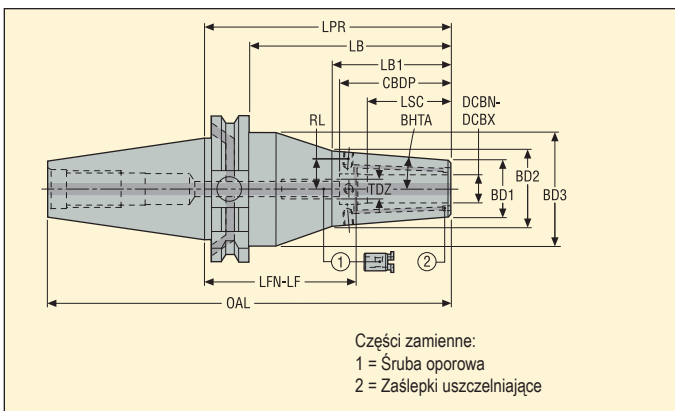
Części zamienne

Dłg. DCBN-DCBX	Zaślepka	Śruba oporowa
6	950A0606	19BDR05165
8	950A0606	19BDR06165
10	950A0606	19BDR08165
12-14	950A0606	19BDR10165
16-18	950A0606	19BDR12165
20-32	950A0606	19BDR16165

Proszę sprawdzić dostępność w aktualnym cenniku



- Wzmocniona konstrukcja o stożkowym kształcie
- Bicie 3 μm przy 3 x ∅DCBN-DCBX (bezpośrednie bicie 3 μm) maksymalnie
- Posiada otwory doprowadzające chłodziwo (zaślepione)
- Dostarczane z jedną śrubą опорowa



Od strony obrabiarki Stożek	Od strony detalu DCBN-DCBX mm	Oznaczenie	Wymiary w mm											TDZ	BHTA°	**	RFID otwór	Wywa- żenie	KG
			LPR*	LB	LB1	CBDP	LSC	BD3	BD2	BD1	OAL	LFN-LF	RL						
DIN40 ADB	10	E346956001065	65,0	45,9	46,0	42,5	31,0	-	35,2	27,0	133,4	24,0-34,0	13,5	M8x1	4,5		1	G2,5	1,05
	10	E3469560010130	130,0	110,9	52,0	42,5	31,0	49,5	35,2	27,0	198,4	89,0-99,0	13,5	M8x1	4,5		1	G2,5	1,80
	12	E346956001265	65,0	45,9	46,0	47,5	34,0	-	35,2	27,0	133,4	19,0-31,0	13,5	M10x1	4,5		1	G2,5	1,05
	12	E3469560012130	130,0	110,9	52,0	47,5	34,0	49,5	35,2	27,0	198,4	84,0-96,0	13,5	M10x1	4,5		1	G2,5	1,75
	16	E346956001665	65,0	45,9	46,0	50,5	39,0	-	42,1	33,0	133,4	16,0-26,0	17,0	M12x1	4,5		1	G2,5	1,10
	16	E3469560016130	130,0	110,9	58,0	50,5	39,0	49,5	42,1	33,0	198,4	81,0-91,0	17,0	M12x1	4,5		1	G2,5	1,90
	20	E346956002065	65,0	45,9	46,0	52,5	41,0	49,5	53,1	44,0	133,4	14,0-24,0	21,5	M16x1	4,5	**	1	G2,5	1,27
	20	E3469560020130	130,0	110,9	111,0	52,5	41,0	49,5	53,1	44,0	198,4	79,0-89,0	21,5	M16x1	4,5		1	G2,5	2,36

* E346956001665, E346956002065, E346956002575: Bardzo krótkie oprawki nie współpracują ze standardowymi stożkami chłodzącymi Easyshrink®

** Oprawka bez gwintów pod śruby wyważające

Akcesoria

Części zamienne

Dla DCBN-DCBX	Śruba wyważająca	Zaślepka	Zaśleпки uszczelniające	Śruba опорowa
10	90ZQ01	950A0406	90AI03	19BDR08165
12	90ZQ01	950A0406	90AI03	19BDR10165
16	90ZQ01	950A0406	90AI03	19BDR12165
20-25	90ZQ01	950A0406	90AI04	19BDR16165

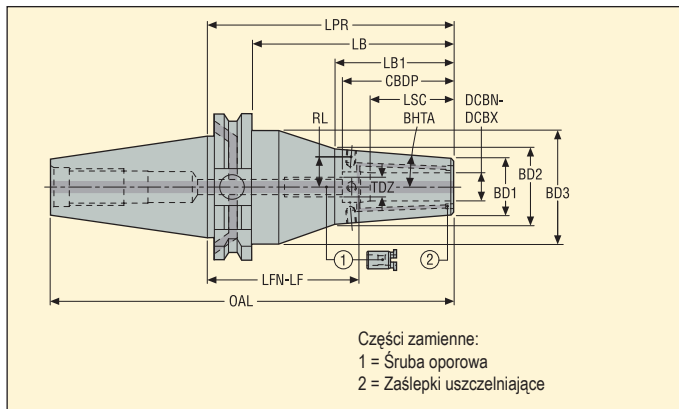
Proszę sprawdzić dostępność w aktualnym cenniku

SFR 5600 – Oprawki Shrinkfit, wzmocnione

DIN 69871-ADB



- Wzmocniona konstrukcja o stożkowym kształcie
- Bicie 3 μm przy 3 x ØDCBN-DCBX (bezpośrednie bicie 3 μm) maksymalnie
- Posiada otwory doprowadzające chłodziwo (zaślepione)
- Dostarczane z jedną śrubą oporową



Od strony obrabiarki Stożek	Od strony detalu DCBN-DCBX mm	Oznaczenie	Wymiary w mm													RFID otwór	Wyważenie	KG
			LPR*	LB	LB1	CBDP	LSC	BD3	BD2	BD1	OAL	LFN-LF	RL	TDZ	BHTA°			
DIN50 ADB	6	E3471560006160	160,0	140,9	141,0	37,5	22,0	79,5	32,2	24,0	261,8	124,0-138,0	12,0	M5x0,8	4,5	1	G2,5	4,85
	8	E3471560008160	160,0	140,9	52,0	37,5	26,0	79,5	32,2	24,0	261,8	124,0-134,0	12,0	M6x1	4,5	1	G2,5	4,85
	10	E3471560010160	160,0	140,9	52,0	42,5	31,0	79,5	35,2	27,0	261,8	119,0-129,0	13,5	M8x1	4,5	1	G2,5	4,95
	12	E347156001280	80,0	60,9	61,0	47,5	34,0	-	35,2	27,0	181,8	34,0-46,0	13,5	M10x1	4,5	1	G2,5	2,95
	12	E3471560012160	160,0	140,9	181,0	47,5	34,0	79,5	35,2	27,0	261,8	114,0-126,0	13,5	M10x1	4,5	1	G2,5	4,95
	12	E3471560012200	200,0	180,9	52,0	47,5	34,0	79,5	35,2	27,0	301,8	154,0-166,0	13,5	M10x1	4,5	1	G2,5	5,75
	16	E347156001680	80,0	60,9	61,0	50,5	39,0	-	42,1	33,0	181,8	31,0-41,0	17,0	M12x1	4,5	1	G2,5	3,05
	16	E3471560016160	160,0	140,9	58,0	50,5	39,0	79,5	42,1	33,0	261,8	111,0-121,0	17,0	M12x1	4,5	1	G2,5	5,10
	16	E3471560016200	200,0	180,9	58,0	50,5	39,0	79,5	42,1	33,0	301,8	151,0-161,0	17,0	M12x1	4,5	1	G2,5	6,00
	20	E347156002080	80,0	60,9	61,0	52,5	41,0	-	53,1	44,0	181,8	29,0-39,0	21,5	M16x1	4,5	1	G2,5	3,26
	25	E347156002590	90,0	70,9	71,0	58,5	47,0	-	57,1	48,0	191,8	33,0-43,0	25,0	M16x1	4,5	1	G2,5	3,67
	32	E347156003290	90,0	70,9	71,0	62,5	51,0	-	57,1	48,0	191,8	29,0-39,0	25,0	M16x1	4,5	1	G2,5	3,50

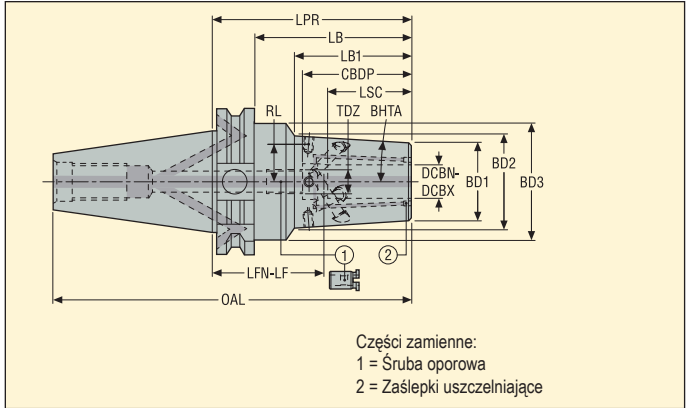
* E347156002080: Bardzo krótkie oprawki nie współpracują ze standardowymi stożkami chłodziwami Easyshrink®

Akcesoria

Części zamienne

Dla DCBN-DCBX	Śruba wyważająca	Zaśleпка	Zaśleпки uszczelniające	Śruba oporowa
6	90ZQ01	950A0606	90AI03	19BDR05165
8	90ZQ01	950A0606	90AI03	19BDR06165
10	90ZQ01	950A0606	90AI03	19BDR08165
12	90ZQ01	950A0606	90AI03	19BDR10165
16	90ZQ01	950A0606	90AI03	19BDR12165
20-32	90ZQ01	950A0606	90AI04	19BDR16165

Proszę sprawdzić dostępność w aktualnym cenniku



- Safe-Lock™ zabezpieczający przed wyciągnięciem narzędzia
- Wzmocniona konstrukcja SFR 5600
- Bicie 3 μm przy 3 x ∅DCBN-DCBX (bezpośrednie bicie 3 μm) maksymalnie
- Posiada otwory doprowadzające chłodziwo (zaślepienie)
- Dostarczana ze śrubą опорową

Od strony obrabiarki Stożek	Od strony detalu DCBN-DCBX mm	Oznaczenie	Wymiary w mm											TDZ	BHTA°	**	RFID otwór	Wywa- żenie	KG
			LPR*	LB	LB1	CBDB	LSC	BD3	BD2	BD1	OAL	LFN-LF	RL						
DIN40 ADB	12	E346956001265P	65,0	45,9	-	47,5	34,0	-	34,3	27,0	133,4	19,0-27,5	13,5	M10x1	4,5		1	G2,5	1,10
	16	E346956001665P	65,0	45,9	-	50,5	39,0	-	40,3	33,0	133,4	16,0-24,0	17,0	M12x1	4,5		1	G2,5	1,10
	20	E346956002065P	65,0	45,9	-	52,5	41,0	49,5	-	44,0	133,4	14,0-22,0	-	M16x1	4,5	**	1	G2,5	1,30
DIN50 ADB	12	E347156001280P	80,0	60,9	-	47,5	34,0	-	36,6	27,0	181,8	34,0-42,5	13,5	M10x1	4,5		1	G2,5	3,00
	16	E347156001680P	80,0	60,9	-	47,5	39,0	-	42,6	33,0	181,8	31,0-39,0	17,0	M12x1	4,5		1	G2,5	3,10
	20	E347156002080P	80,0	60,9	-	52,5	41,0	-	53,6	44,0	181,8	29,0-39,0	21,5	M16x1	4,5		1	G2,5	3,40
	25	E347156002590P	90,0	70,9	-	58,5	47,0	-	61,2	48,0	191,8	33,0-41,0	25,0	M16x1	4,5		1	G2,5	3,70
	32	E347156003290P	90,0	70,9	-	62,5	51,0	-	61,2	48,0	191,8	29,0-39,0	25,0	M16x1	4,5		1	G2,5	3,50

* E346956001665P, E346956002065P, E347156002080P: Bardzo krótkie oprawki nie współpracują ze standardowymi stożkami chłodziwymi Easyshrink®

** Oprawka bez gwintów pod śruby wyważające

Akcesoria

Części zamienne

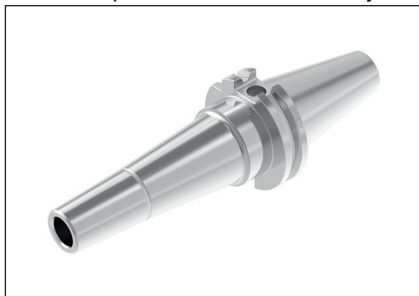
Dla stożka/ DCBN-DCBX	Śruba wyważająca	Zaśleпка	Zaśleпки uszczelniające	Śruba опорowa
DIN40/ 12-16	90ZQ01	950A0406	90AI03	-
DIN40/ 20	90ZQ01	950A0406	90AI04	19BDR16165
DIN50/ 12-16	90ZQ01	950A0606	90AI03	-
DIN50/ 20-32	90ZQ01	950A0606	90AI04	19BDR16165

Proszę sprawdzić dostępność w aktualnym cenniku

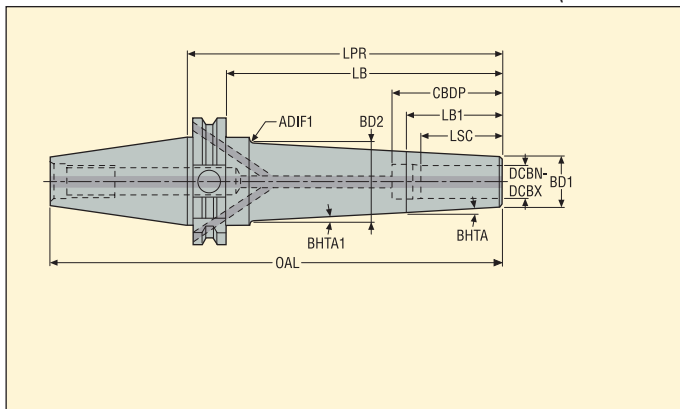
(-) Dla ∅ 12 i 16 mm, śruby опорowe bez możliwości usunięcia przez użytkownika, podlegają procedurze naprawy

SFS 5801 – Oprawki Shrinkfit, do form i matryc

DIN/ CAT (kombinowane)



- Bicie 3 μm przy 3 x ØDCBN-DCBX (bezpośrednie bicie 3 μm) maksymalnie



Od strony obrabiarki Stożek	Od strony detalu DCBN- DCBX mm	Oznaczenie	Wymiary w mm									BHTA°	BHTA1°	ADIF1 mm	RFID otwór	Wywa- żenie	KG
			LPR	LB	CBDP	LB1	LSC	BD1	BD2	OAL							
DIN40 ADB/ CAT40	3	E347658010380	80,0	61,0	-	25,0	13,0	9,0	15,00	148,4	3,0	5,0	7	1	G2.5	1,00	
	3	E3476580103140	140,0	120,0	-	25,0	13,0	9,0	26,00	208,4	3,0	5,0	7	1	G2.5	1,12	
	4	E347658010480	80,0	61,0	-	25,0	15,0	10,0	16,00	148,4	3,0	5,0	7	1	G2.5	1,00	
	4	E3476580104140	140,0	120,0	-	25,0	15,0	10,0	27,00	208,4	3,0	5,0	7	1	G2.5	1,13	
	6	E347658010680	80,0	61,0	40,0	61,0	26,0	12,0	17,00	148,4	3,0	3,0	7	1	G2.5	1,02	
	6	E3476580106140	140,0	120,0	40,0	32,0	26,0	12,0	30,00	208,4	3,0	5,0	7	1	G2.5	1,17	
	8	E347658010880	80,0	61,0	44,0	61,0	30,0	16,0	21,00	148,4	3,0	3,0	7	1	G2.5	1,04	
	8	E3476580108140	140,0	120,0	44,0	36,0	30,0	16,0	32,00	208,4	3,0	5,0	6	1	G2.5	1,23	
	10	E347658011080	80,0	61,0	45,0	61,0	32,0	18,0	23,00	148,4	3,0	3,0	7	1	G2.5	1,05	
	10	E3476580110160	160,0	140,0	45,0	38,0	32,0	18,0	38,00	228,4	3,0	5,0	2,5	1	G2.5	1,44	
	12	E347658011280	80,0	61,0	46,0	61,0	34,0	20,0	25,00	148,4	3,0	3,0	7	1	G2.5	1,06	

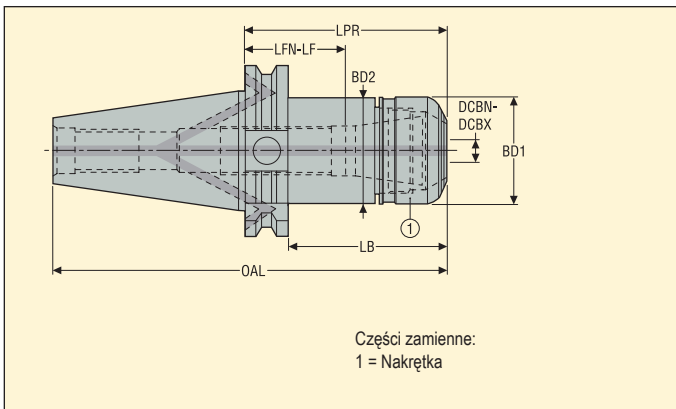
Części zamienne

Stożek	Zasłepka
DIN40	950A0406

Proszę sprawdzić dostępność w aktualnym cenniku
Przedłużki Shrinkfit, patrz str. 229



- Maks. bicie 3 µm na długości 3 x ØDCBN-DCBX
- Możliwość przeniesienia wysokiego momentu
- Odpowiednie do wysokich prędkości obrotowych



Od strony obrabiarki Stożek	Od strony detalu Zakres DCBN-DCBX mm	Oznaczenie	Wielkość chwytu i tulejki	Wymiary w mm						RFID otwór	Wywa- żenie	KG
				LPR	BD1	BD2	OAL	LB	LFN-LF*			
DIN40 ADB	0,5-10,0	E346956721670	HP 16	70,0	30,0	30,0	138,4	50,9	39,0-40,0	1	G2.5	1,0
	0,5-10,0	E3469567216130	HP 16	130,0	30,0	30,0	198,4	110,9	99,0-100,0	1	G2.5	1,28
	1,0-16,0	E346956722570	HP 25	70,0	40,0	40,0	138,4	50,9	14,0-32,0	1	G2.5	1,1
	1,0-16,0	E3469567225160	HP 25	160,0	40,0	40,0	228,4	140,9	104,0-122,0	1	G2.5	1,86
	2,0-20,0	E346956723270	HP 32	70,0	50,0	50,0	138,4	50,9	14,0-18,0	1	G2.5	1,24
DIN50 ADB	1,0-16,0	E347156722580	HP 25	80,0	40,0	40,0	181,75	60,9	24,0-42,0	1	G2.5	2,96
	2,0-20,0	E347156723280	HP 32	80,0	50,0	50,0	181,75	60,9	24,0-28,0	1	G2.5	3,15

Tulejki ER HP typu 5672, patrz str. 322-326

* LFN-LF długość ustawiona na śrubie oporowej, lub całkowita długość na oprawce bez śruby oporowej

Akcesoria**

Stożek/ wielkość	Gniazdo	Klucz	Śruba oporowa	Klucz dynamometryczny
DIN40/ HP16	03ER030B	03BR030	19B58711	03DYD010100B
DIN40/ HP25	03ER040	03BR040	19B58718	03DYD020200
DIN40/ HP32	03ER050	03BR050	19B58722	03DYD020200
DIN50/ HP25	03ER040	03BR040	19B58718	03DYD020200
DIN50/ HP32	03ER050	03BR050	19B58722	03DYD020200

Części zamienne

Nakrętka	Zaślepka
08B567216	950A0406
08B567225	950A0406
08B567232	950A0406
08B567225	950A0606
08B567232	950A0606

Proszę sprawdzić dostępność w aktualnym cenniku

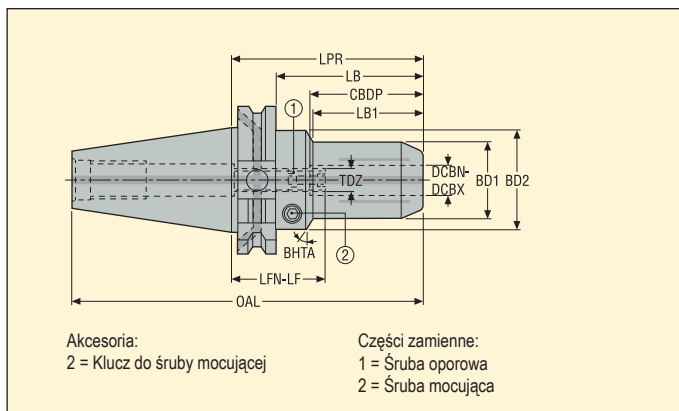
** Stosowanie śrub oporowych, o stożkowej powierzchni kontaktowej, może zwiększać bicie narzędzia
Momenty dokręcania, patrz str. 44

HC 5834 – Oprawki hydrauliczne

DIN 69871-ADB



- Maks. bicie 3 µm na długości 3 x ØDCBN-DCBX



Od strony obrabiarki Stożek	Od strony detalu DCBN-DCBX mm	Oznaczenie	Wymiary w mm									TDZ	BHTA°	RFID otwór	Wywa- żenie	
			LPR	LB	CBDP	LB1	BD2	BD1	OAL	LFN-LF						
DIN40 ADB	6	E346958340680	80,0	61,0	38,0	23,0	50,0	26,0	148,4	42,0-52,0	M5	30,0	1	G6.3	1,36	
	8	E346958340880	80,0	61,0	38,0	24,0	50,0	28,0	148,4	42,0-52,0	M5	30,0	1	G6.3	1,36	
	10	E346958341080	80,0	61,0	42,0	34,0	50,0	30,0	148,4	38,0-48,0	M8	30,0	1	G6.3	1,27	
	12	E346958341280	80,0	61,0	47,0	40,0	50,0	32,0	148,4	33,0-43,0	M10	30,0	1	G6.3	1,32	
	14	E346958341480	80,0	61,0	47,0	40,0	50,0	34,0	148,4	33,0-43,0	M10	30,0	1	G6.3	1,30	
	16	E346958341680	80,0	61,0	50,0	46,0	50,0	38,0	148,4	30,0-40,0	M10	30,0	1	G6.3	1,40	
	20	E346958342080	80,0	61,0	52,0	47,0	50,0	42,0	148,4	28,0-38,0	M10	30,0	1	G6.3	1,40	
	25	E346958342595	95,0	75,9	58,0	60,0	50,0	58,0	163,4	37,0-47,0	M10	60,0	1	G6.3	1,93	
DIN50 ADB	12	E347158341280	80,0	61,0	47,0	40,0	50,0	32,0	181,7	33,0-43,0	M10	30,0	1	G6.3	5,00	
	20	E347158342080	80,0	61,0	52,0	47,0	50,0	42,0	181,7	28,0-38,0	M10	30,0	1	G6.3	5,40	
	25	E347158342595	95,0	75,9	58,0	50,0	70,0	58,0	196,7	37,0-47,0	M10	30,0	1	G6.3	3,98	
	32	E347158343290	90,0	71,0	63,0	50,0	70,0	64,0	191,7	27,0-37,0	M10	30,0	1	G6.3	5,70	

Tulejki redukcyjne i trzpienie, patrz str. 313-314

Akcesoria

Dla stożka/ DCBN-DCBX	Klucz mocujący
DIN40/ 6-8	H04-4
DIN40/ 10	H04-4
DIN40/ 12	H04-4
DIN40/ 14-25	H04-4
DIN50/ 12	H04-4
DIN50/ 20-32	H04-4

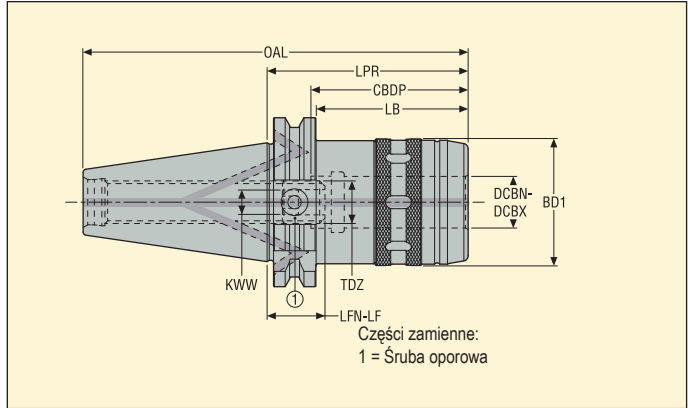
Części zamienne

Zaślepka	Śruba mocująca	Śruba oporowa
950A0406	950AF0810008	19LS0520A
950A0406	950AF0810008	19LS0820A
950A0406	950AF0810008	19LS1020A
950A0406	950AF1010010	19LS1020A
950A0606	950AF0810008	19LS1020A
950A0606	950AF1010010	19LS1020A

Proszę sprawdzić dostępność w aktualnym cenniku



- Bicie maksymalnie 5 μm na długości $3 \times \varnothing\text{DCBN-DCBX}$ (10 μm z tulejką redukcyjną)
- Możliwość mocowania tylko nominalnej średnicy (brak zakresu): tolerancja chwytu narzędzia maksymalnie h6



Od strony obrabiarki Stožek	Od strony detalu DCB mm	Zakres DCBN-DCBX mm	Oznaczenie	Wymiary w mm							KWW	TDZ	RFID otwór	Wywa- żenie	
				OAL	LPR	LB	CB DP	BD1	LFN-LF						
DIN40 ADB	20	6-20	DIN40ADB-PMC20-060	128,4	60,0	40,9	63,0	49,0	-3,0-2,0	8,0	M16	1	PB	1,20	
	32	10-32	DIN40ADB-PMC32-095	163,4	95,0	75,9	80,0	67,0	15,0-20,0	8,0	M16	1	PB	2,00	
DIN50 ADB	20	6-20	DIN50ADB-PMC20-080	181,75	80,0	60,9	63,0	49,0	17,0-22,0	8,0	M16	1	PB	3,20	
	32	10-32	DIN50ADB-PMC32-075	176,75	75,0	56,0	80,0	68,0	-15,0-10,0	8,0	M16	1	PB	3,50	

Tulejki redukcyjne, patrz str. 315. Śruby опорowe z doprowadzeniem chłodziwa, patrz str. 316, 318.

Akcesoria

Części zamienne

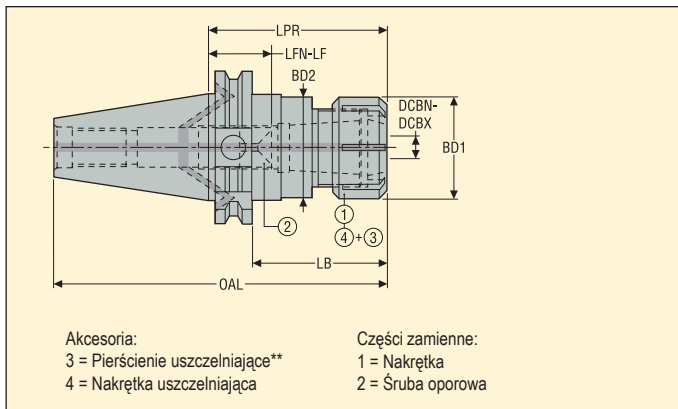
Dla stożka/ DCB	Klucz
DIN40/ 20	03BPMC20
DIN40/ 32	03BPMC32
DIN50/ 20	03BPMC20
DIN50/ 32	03BPMC32

Wypychacz do tulejek	Zaślepka	Śruba опорowa
03EXTPMC	950A0406	19BEPMC01
03EXTPMC	950A0406	19BEPMC01
03EXTPMC	950A0606	19BEPMC01
03EXTPMC	950A0606	19BEPMC01

Proszę sprawdzić dostępność w aktualnym cenniku



- Maks. bicie 10 µm na długości 3 x ∅DCBN-DCBX



Od strony obrabiarki Stożek	Od strony detalu Zakres DCBN-DCBX mm	Oznaczenie	Wielkość chwytu i tulejki	Wymiary w mm						*	RFID otwór	Wywa- żenie	KG	
				LPR	BD2	BD1	OAL	LB	LFN-LF					
DIN40 ADB	0,5-10,0	E346956751670	ER 16	70,0	32,0	32,0	138,4	51,0	22,0-38,0		1	G2.5	0,99	
	0,5-10,0	E3469567516120	ER 16	120,0	32,0	32,0	188,4	101,0	72,0-88,0		1	G2.5	1,29	
	1,0-16,0	E346956752570	ER 25	70,0	42,0	42,0	138,4	51,0	11,0-32,0		1	G2.5	1,1	
	1,0-16,0	E3469567525120	ER 25	120,0	42,0	42,0	188,4	101,0	51,0-82,0		1	G2.5	1,61	
	2,0-20,0	E346956753270	ER 32	70,0	50,0	50,0	138,4	51,0	12,0-30,0		1	G2.5	1,17	
	2,0-20,0	E3469567532120	ER 32	120,0	50,0	50,0	188,4	101,0	52,0-80,0		1	G2.5	1,86	
	3,0-26,0	E446956754070	ER 40*	70,0	50,0	63,0	138,4	50,9	13,0-25,0	*	1	G2.5	1,2	
DIN50 ADB	0,5-10,0	E3471567516120	ER 16	120,0	32,0	32,0	221,7	101,0	72,0-88,0		1	G2.5	2,97	
	1,0-16,0	E347156752590	ER 25	90,0	42,0	42,0	191,7	71,0	21,0-52,0		1	G2.5	3,02	
	2,0-20,0	E347156753290	ER 32	90,0	50,0	50,0	191,7	71,0	22,0-50,0		1	G2.5	3,2	
	2,0-20,0	E3471567532150	ER 32	150,0	50,0	50,0	251,7	131,0	82,0-110,0		1	G2.5	3,98	
		3,0-26,0	E3471567540100	ER 40	100,0	63,0	63,0	201,7	81,0	28,0-55,0		1	G2.5	3,76

Przedłużki i tulejki ER, patrz str. 230, 327-328

* Oprawka ER40/A70 typu AD (E4469) bez doprowadzenia chłodziwa przez kołnier, zamiast typu ADB (E3469)

Akcesoria**

Stożek/ wielkość	Nakrętka uszczelniona	Gniazdo	Klucz	Klucz 1	Klucz dynamometryczny
DIN40/ ER16	08B5875161C	03ER032B	03B587516	03BR032	03DYD010100B
DIN40/ ER25	08B5875251C	03ER042	03B587525	03BR042	03DYD020200
DIN40/ ER32	08B5875321C	03ER050	03B587532	03BR050	03DYD020200
DIN40/ ER40*	08B5875401C	03ER063	03B587540	03BR063	03DYD020200
DIN50/ ER16	08B5875161C	03ER032B	03B587516	03BR032	03DYD010100B
DIN50/ ER25	08B5875251C	03ER042	03B587525	03BR042	03DYD020200
DIN50/ ER32	08B5875321C	03ER050	03B587532	03BR050	03DYD020200
DIN50/ ER40	08B5875401C	03ER063	03B587540	03BR063	03DYD020200

Części zamienne

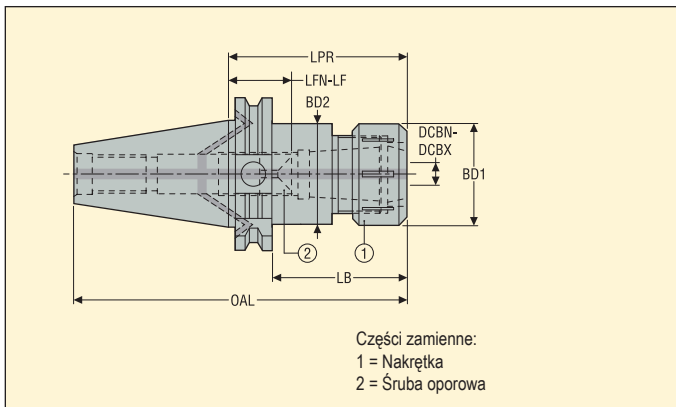
Nakrętka	Zaślepka	Śruba oporowa
08B587516X	950A0406	19B58711
08B587525X	950A0406	19B58718
08B587532X	950A0406	19B58722
08B587540X	-	19B58730
08B587516X	950A0606	19B58711
08B587525X	950A0606	19B58718
08B587532X	950A0606	19B58722
08B587540X	950A0606	19B58730

Proszę sprawdzić dostępność w aktualnym cenniku

** Pierścienie uszczelniające dla ER, patrz str. 333



- Maks. bicie 15 µm na długości 3 x ØDCBN-DCBX



Od strony obrabiarki Stożek	Od strony detalu Zakres DCBN-DCBX mm	Oznaczenie	Wielkość chwytu i tulejki	Wymiary w mm						RFID otwór	Wywa- żenie	KG
				LPR	BD1	BD2	OAL	LB	LFN-LF			
DIN40 ADB	4,0-32,0	E346958733290	OZ 32	90,0	60,0	42,0	158,4	70,9	9,0-25,0	1	PB	1,72
DIN50 ADB	4,0-32,0	E347158733273	OZ 32	73,0	72,0	42,0	174,75	53,9	-8,0-8,0	1	PB	3,28

Tulejki zaciskowe OZ, patrz str. 336

Akcesoria

Dla	Klucz
E346958733290	03B587332
E347158733273	03B587332

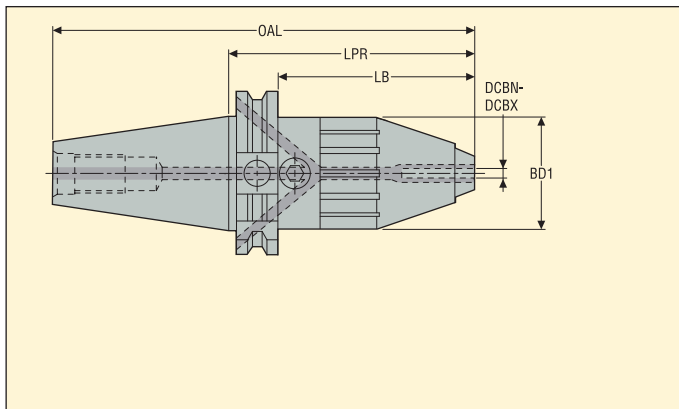
Części zamienne

Nakrętka	Zasłepka	Śruba опорowa
08B587332	950A0406	19B58727
08B587332	950A0606	19B58735

Proszę sprawdzić dostępność w aktualnym cenniku

UDC 5085 – Oprawki do wiertel

DIN 69871-ADB



- Maks. bicie 40 µm na długości 2,5 x ØDCBN-DCBX

Od strony obrabiarki Stożek	Od strony detalu Zakres DCBN-DCBX mm	Oznaczenie	Wymiary w mm				RFID otwór	Wyważenie	
			OAL	LPR	LB	BD1			
DIN40 ADB	1,0-13,0	E3469508513	164,4	96,0	77,0	43,0	1	PB	1,24
DIN50 ADB	2,5-16,0	E3471508516	213,7	112,0	93,0	56,0	1	PB	3,68

Akcesoria

Dla	Klucz
E3469508513	H06-4
E3471508516	H06-4

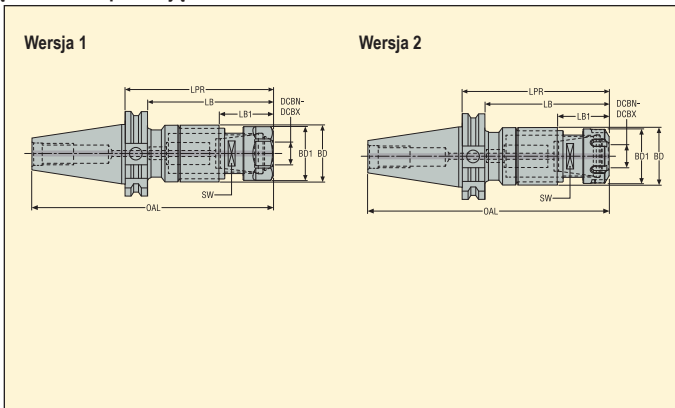
Części zamienne

Dla	Zaślepka
E3469508513	950A0406
E3471508516	950A0606

Proszę sprawdzić dostępność w aktualnym cenniku



- Wbudowany osiowy mikromechanizm ($\pm 0,5$ mm) chroniący gwintownik przed naprężeniami
- Mocowanie gwintownika w tulejki ER z kwadratowym zabierakiem
- Maksymalne ciśnienie chłodziwa 80 bar



Od strony obrabiarki Stożek	Od strony detalu		Oznaczenie	Wymiary w mm							Wersja	RFID otwór	Wywa- żenie	KG
	Wiel- kość	Zakres		LPR	LB	LB1	BD	BD1	OAL	SW				
DIN40 AD	ER 20	M4-M12	E4469586720102	97,2	78,2	35,3	35,0	33,7	165,45	22,0	1	0	PB	1,30
	ER 25	M8-M20	E4469586725122	116,6	97,5	37,1	44,0	42,0	184,85	28,0	2	0	PB	1,70
DIN50 AD	ER 20	M4-M12	E4471586720106	101,2	82,2	35,3	35,0	33,7	202,8	22,0	1	0	PB	3,00
	ER 25	M8-M20	E4471586725126	120,6	101,5	37,1	44,0	42,0	222,2	28,0	2	0	PB	3,40
	ER 40	M16-M33	E4471586740155	149,6	130,6	46,6	62,0	62,7	251,2	39,0	2	0	PB	4,70

Tulejki ER do gwintowników z kwadratowym zabierakiem, patrz str. 329-330

Akcesoria

Części zamienne

Dla wiel- kości	Klucz mocujący	Nakrętka uszczelniona	Gniazdo	Klucz	Klucz 1	Klucz dynamometryczny	Nakrętka
ER 20	5680092-04	5533051-02	-	03B587520UM	-	-	5533050-08
ER 25	5680092-05	5533051-03	03ER042	03B587525	03BR042	03DYD020200	5533050-02
ER 40	5680092-06	5533051-05	03ER063	03B587540	03BR063	03DYD020200	5533050-04

Proszę sprawdzić dostępność w aktualnym cenniku

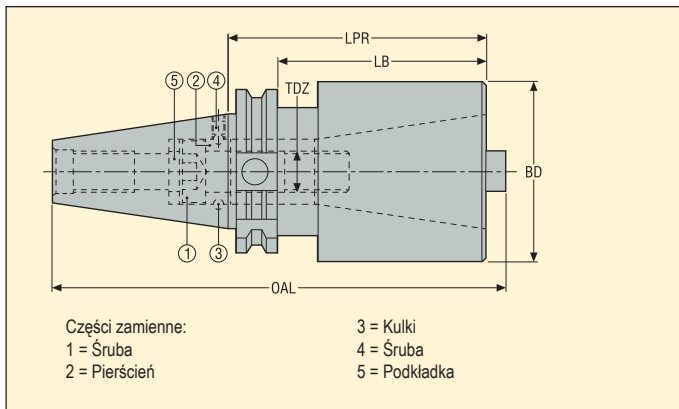
Pierścienie uszczelniające do TCER 5867, patrz str. 333

TA 543 – Adapter stożka SA – DIN 69871-BT

DIN 69871-A



- Bezpośrednie bicie 5 μm maksymalnie

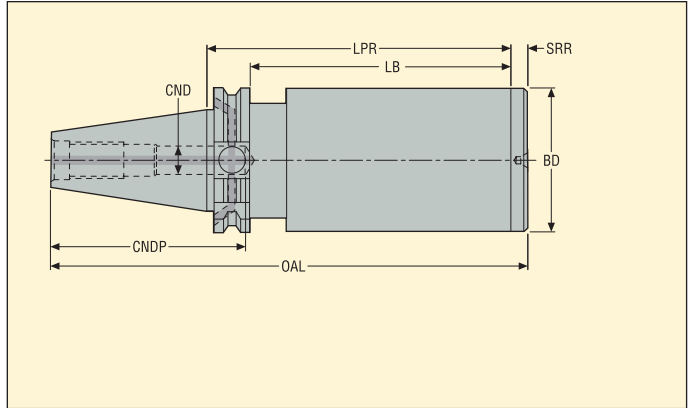


Od strony obrabiarki Stożek	Od strony detalu Stożek	Oznaczenie	Wymiary w mm				TDZ	RFID otwór	Wyważenie	KG
			LPR	LB	BD	OAL				
DIN50 A	40 DIN 69871/BT	E44715434070T	70,0	51,0	70,0	179,7	M16	1	PB	3,66
	50 DIN 69871/BT	E447154350120T	120,0	–	98,0	234,2	M24	1	PB	6,20

Części zamienne

Dla	Kulki	Zaślepka	Pierścień	Śruba	Podkładka
E44715434070T	901B04	950A0505	02B54240	950E1670	15B54240
E447154350120T	901B05	950A0806	02B54250	19B172490	–

Proszę sprawdzić dostępność w aktualnym cenniku



Od strony obrabiarki Stożek	Oznaczenie	Wymiary w mm							RFID otwór	Wywa- żenie	
		LPR	LB	SRR	BD	CND	OAL	CNDP			
DIN40 ADB	E3469502363250	250,0	230,9	8,0	63,0	10,0	326,4	85,0	1	PB	6,48
DIN50 ADB	E3471502363315	315,0	295,9	8,0	63,0	8,0	424,75	120,0	1	PB	10,04
	E3471502395315	315,0	295,9	8,0	95,0	20,5	424,75	130,0	1	PB	19,00

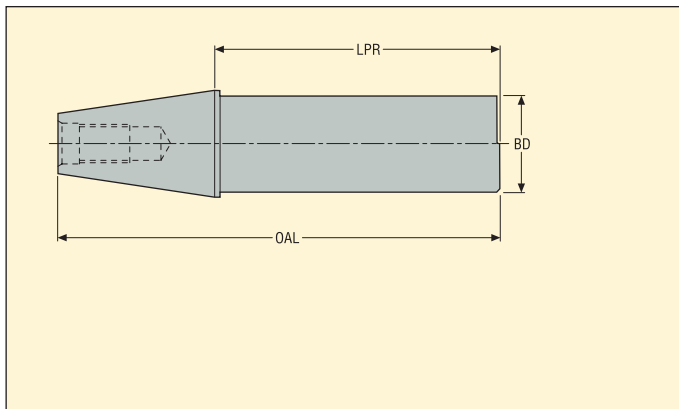
Części zamienne

Stożek	Zaślepka
DIN40	950A0406
DIN50	950A0606

Proszę sprawdzić dostępność w aktualnym cenniku

CTRB 586 – Trzpień kontrolne

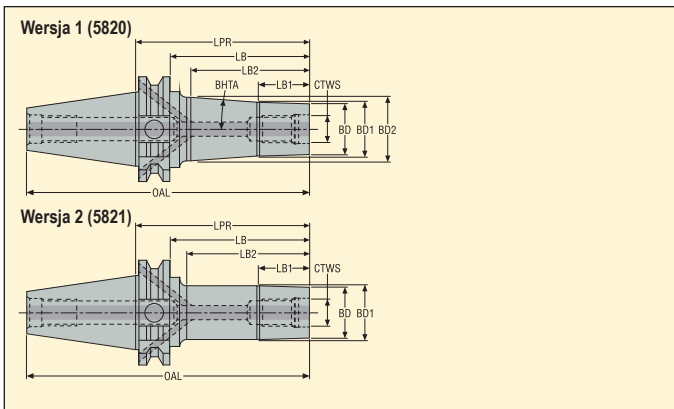
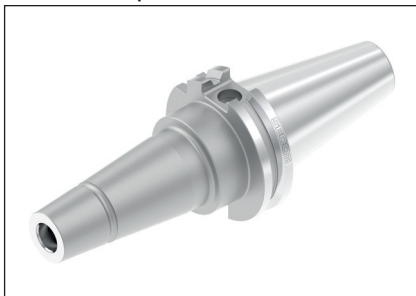
DIN 69871



- Z obudową zabezpieczającą i raportem pomiarowym

Od strony obrabiarki Stożek	Oznaczenie	Wymiary w mm			RFID otwór	Wywa- żenie	KG
		LPR	BD	OAL			
DIN40	E446958640330	330,0	40,0	398,4	1	-	3,75
DIN50	E447158650330	330,0	50,0	431,7	1	-	6,80

Proszę sprawdzić dostępność w aktualnym cenniku



Od strony obrabiarki Stożek	Od strony detalu Combimaster CTWS	Oznaczenie	Wymiary w mm								BHTA°	Wersja	RFID otwór	Wywa- żenie	
			LPR	LB	LB2	LB1	BD	BD2	BD1	OAL					
DIN40 ADB/ CAT40	M6	E347658200660	60,0	41,0	25,0	10,0	11,0	14,5	11,7	128,4	5,3	1	1	G6.3	1,00
	M8	E347658200860	60,0	41,0	25,0	10,0	13,5	18,5	15,7	128,4	5,3	1	1	G6.3	1,00
	M10	E347658201040	40,0	21,0	5,0	5,0	18,5	19,7	19,7	108,4	6,8	1	1	G6.3	1,00
	M10	E347658201060	60,0	41,0	25,0	10,0	18,5	23,0	19,7	128,4	6,3	1	1	G6.3	1,00
	M10	E347658201085	85,0	66,0	50,0	15,0	18,5	24,5	19,7	153,4	3,9	1	1	G6.3	1,10
	M10	E3476582010135	135,0	116,0	100,0	20,0	18,5	27,5	19,7	203,4	2,8	1	1	G6.3	1,30
	M10	E347658211060	60,0	41,0	25,0	10,0	18,5	–	18,5	128,4	–	2	1	G6.3	1,00
	M12	E347658201240	40,0	21,0	5,0	5,0	23,0	24,7	24,7	108,4	9,6	1	1	G6.3	1,00
	M12	E347658201260	60,0	41,0	25,0	10,0	23,0	28,5	24,7	128,4	7,2	1	1	G6.3	1,10
	M12	E347658201285	85,0	66,0	50,0	20,0	23,0	30,0	24,7	153,4	5,0	1	1	G6.3	1,20
	M12	E3476582012110	110,0	91,0	75,0	25,0	23,0	31,5	24,7	178,4	3,9	1	1	G6.3	1,30
	M12	E3476582012185	185,0	166,0	150,0	30,0	23,0	42,5	24,7	253,4	4,2	1	1	G6.3	1,80
	M12	E347658211260	60,0	41,0	25,0	10,0	23,0	–	23,5	128,4	–	2	1	G6.3	1,10
	M12	E347658211285	85,0	66,0	50,0	20,0	23,0	–	23,5	153,4	–	2	1	G6.3	1,10
	M16	E347658201640	40,0	21,0	5,0	5,0	30,0	31,7	31,7	108,4	9,6	1	1	G6.3	1,00
	M16	E347658201660	60,0	41,0	25,0	10,0	30,0	35,5	31,7	128,4	7,2	1	1	G6.3	1,10
	M16	E347658201685	85,0	66,0	50,0	20,0	30,0	37,0	31,7	153,4	5,0	1	1	G6.3	1,30
	M16	E3476582016110	110,0	91,0	75,0	25,0	30,0	38,5	31,7	178,4	3,9	1	1	G6.3	1,50
	M16	E3476582016135	135,0	116,0	100,0	30,0	30,0	40,5	31,7	203,4	3,6	1	1	G6.3	1,60
	M16	E3476582016185	185,0	166,0	150,0	35,0	30,0	43,5	31,7	253,4	2,9	1	1	G6.3	2,10
M16	E347658211685	85,0	66,0	50,0	20,0	30,0	–	30,5	153,4	–	2	1	G6.3	1,20	
M16	E3476582116110	110,0	91,0	75,0	25,0	30,0	–	30,5	178,4	–	2	1	G6.3	1,30	
M16	E3476582116135	135,0	116,0	100,0	30,0	30,0	–	30,5	203,4	–	2	1	G6.3	1,50	

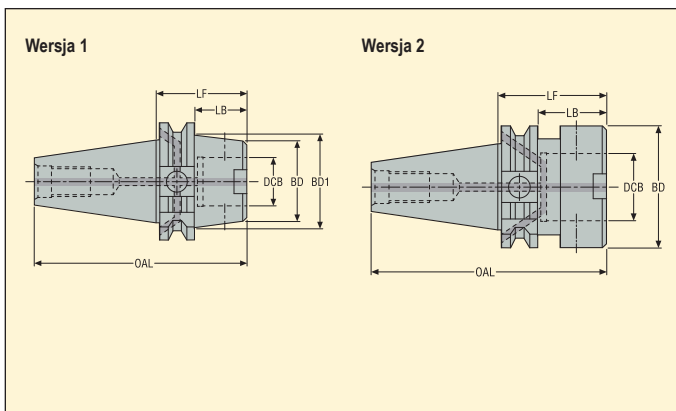
Części zamienne

Stożek	Zaślepka
DIN40	950A0406

Proszę sprawdzić dostępność w aktualnym cenniku

G 401 – Oprawki Graflex®

DIN



Od strony obrabiarki Stożek	Od strony detalu Graflex		Oznaczenie	Wymiary w mm					Wersja	RFID otwór	Wywa- żenie	
	Wiel- kość	DCB mm		LF	LB	BD1	BD	OAL				
DIN40 ADB	G1	11	EM34694011190	90,0	70,9	20,0	20,0	158,4	2	1	G6.3	0,94
	G2	14	EM34694011435	35,0	15,9	25,0	25,0	103,4	2	1	G6.3	0,83
	G2	14	EM34694011490	90,0	70,9	25,0	25,0	158,4	2	1	G6.3	1,02
	G3	18	EM34694011835	35,0	15,9	50,0	32,0	103,4	1	1	G6.3	0,91
	G3	18	EM346940118100	100,0	80,9	32,0	32,0	168,4	2	1	G6.3	1,22
	G4	22	EM34694012235	35,0	15,9	50,0	40,0	103,4	1	1	G6.3	0,92
	G4	22	EM346940122100	100,0	80,9	40,0	40,0	168,4	2	1	G6.3	1,44
	G5	28	EM34694012840	40,0	20,9	50,0	50,0	108,4	2	1	PB	0,93
	G5	28	EM34694012880	80,0	60,9	50,0	50,0	148,4	2	1	PB	1,50
	G5	28	EM346940128120	120,0	100,9	50,0	50,0	188,4	2	1	PB	2,08
	G6	36	EM34694013660	60,0	40,9	63,0	63,0	128,4	2	1	PB	1,24
	G6	36	EM346940136120	120,0	100,9	63,0	63,0	188,4	2	1	PB	2,65

Akcesoria

Części zamienne

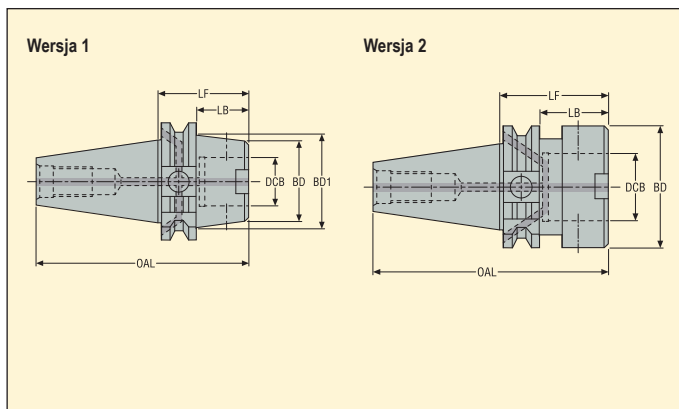
Dla wiel- kości	Klucz mocujący
G1	03H02
G2	03H025
G3	03H03
G4	03H04
G5	03H05
G6	03H06

Śruba mocująca	Zaślepka
90F1	950A0406
90F2	950A0406
90F3	950A0406
90F4	950A0406
90F5	950A0406
90F6	950A0406

Proszę sprawdzić dostępność w aktualnym cenniku

G 401 – Oprawki Graflex®

DIN



Od strony obrabiarki Stożek	Od strony detalu Graflex		Oznaczenie	Wymiary w mm					Wersja	RFID otwór	Wywa- żenie	
	Wiel- kość	DCB mm		LF	LB	BD1	BD	OAL				
DIN50 ADB	G2	14	EM347140114100	100,0	80,9	25,0	25,0	201,7	2	1	G6.3	2,80
	G3	18	EM347140118135	35,0	15,9	32,0	32,0	136,7	2	1	G6.3	2,67
	G3	18	EM347140118110	110,0	90,9	32,0	32,0	211,7	2	1	G6.3	3,00
	G4	22	EM34714012235	35,0	15,9	80,0	40,0	136,7	1	1	G6.3	2,88
	G4	22	EM347140122120	120,0	100,9	40,0	40,0	221,7	2	1	G6.3	3,50
	G5	28	EM34714012840	40,0	20,9	50,0	50,0	141,7	2	1	PB	2,75
	G5	28	EM347140128100	100,0	80,9	50,0	50,0	201,7	2	1	PB	3,56
	G5	28	EM347140128140	140,0	120,9	50,0	50,0	241,7	2	1	PB	4,08
	G6	36	EM34714013645	45,0	25,9	63,0	63,0	146,7	2	1	PB	2,88
	G6	36	EM347140136100	100,0	80,9	63,0	63,0	201,7	2	1	PB	4,10
	G6	36	EM347140136140	140,0	120,9	63,0	63,0	241,7	2	1	PB	4,99
	G7	46	EM34714014650	50,0	30,9	90,0	90,0	151,7	2	1	PB	3,23
	G7	46	EM347140146120	120,0	100,9	90,0	90,0	221,7	2	1	PB	6,48
	G7	46	EM347140146200	200,0	180,9	90,0	90,0	301,7	2	1	PB	10,40

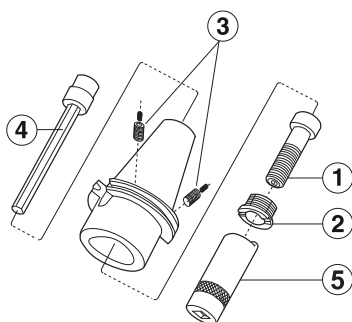
Aksesoria

Dla wiel- kości	Klucz mocujący
G2	03H025
G3	03H03
G4	03H04
G5	03H05
G6	03H06
G7	03H10

Części zamienne

Śruba mocująca	Zaślepka
90F2	950A0606
90F3	950A0606
90F4	950A0606
90F5	950A0606
90F6	950A0606
90F7	950A0606

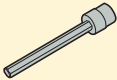
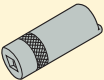
Proszę sprawdzić dostępność w aktualnym cenniku



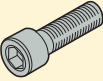
Aksesoria:
5 = Klucz
4 = Klucz przedłużony

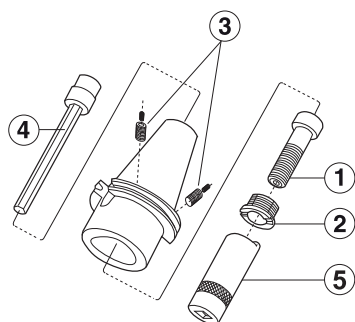
Części zamienne:
1 = Śruba centralna
2 = Nakrętka ustalająca
3 = Zaślepki uszczelniające

Aksesoria

Dł	Klucz przedłużony	Klucz
		
C3-400	5680015-05	5680065-13
C3-500	5680015-05	5680065-13
C4-400	5680015-05	5680065-10
C4-500	5680015-05	5680065-10
C5-400	5680015-01	5680065-11
C5-500	5680015-01	5680065-11
C6-400	5680015-01	5680065-12
C6-500	5680015-02	5680065-12
C8	5680015-02	5680065-12

Części zamienne

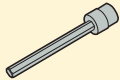
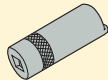
Dł	Śruba centralna	Zaślepka	Nakrętka ustalająca
			
C3-400	5512063-10	564301701	5512091-04
C3-500	5512063-10	564301702	5512091-04
C4-400	5512063-07	564301701	5512091-03
C4-500	5512063-07	564301702	5512091-03
C5-400	5512063-08	564301701	5512091-01
C5-500	5512063-08	564301702	5512091-01
C6-400	5512063-13	564301701	5512091-02
C6-500	5512063-09	564301702	5512091-02
C8	5512063-09	564301702	5512091-02



Akcesoria:
4 = Klucz przedłużony
5 = Klucz

Części zamienne:
1 = Śruba centralna
2 = Nakrętka ustalająca
3 = Zaślepki uszczelniające

Akcesoria

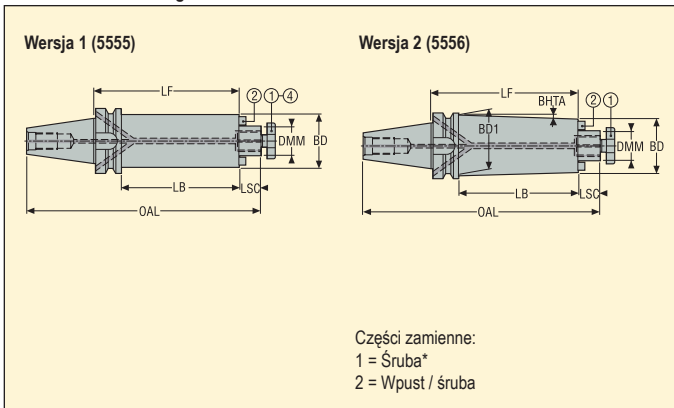
Stożek/ wielkość	Klucz przedłużony	Klucz
		
DIN40 TF/ C5	5680015-01	5680065-11
DIN40 TF/ C6	5680015-01	5680065-12
DIN50 TF/ C4	5680015-05	5680065-10
DIN50 TF/ C5	5680015-01	5680065-11
DIN50 TF/ C6-C8	5680015-02	5680065-12

Części zamienne

Stożek/ wielkość	Śruba centralna	Zaślepka	Nakrętka ustalająca
			
DIN40 TF/ C5	5512063-08	564301701	5512091-01
DIN40 TF/ C6	5512063-13	564301701	5512091-02
DIN50 TF/ C4	5512063-07	564301702	5512091-03
DIN50 TF/ C5	5512063-08	564301702	5512091-01
DIN50 TF/ C6-C8	5512063-09	564301702	5512091-02



- Z tłumieniem drgań, gotowe do użycia
- Bezpośrednie bicie 5 µm maksymalnie
- Z otworami na chłodziwo przez trzpień



Od strony obrabiarki Stożek	Od strony detalu DMM mm	Oznaczenie	Wymiary w mm					Wersja	BHTA°	RFID otwór	Wywa- żenie	KG	
			LF	BD	BD1	OAL	LB						LSC
BT40 ADB	16	E3414555516160	160,0	38,0	38,0	242,4	133,0	17,0	1	–	1	PB	2,23
	22	E3414555522210	210,0	48,0	48,0	294,4	183,0	19,0	1	–	1	PB	3,78
	22	E3414555622260	260,0	48,0	60,0	344,4	233,0	19,0	2	1,3	1	PB	5,40
	27	E3414555527260	260,0	60,0	60,0	346,4	233,0	21,0	1	–	1	PB	6,86
BT50 ADB	22	E3416555522210	210,0	48,0	48,0	330,8	172,0	19,0	1	–	1	PB	6,08
	22	E3416555622260	260,0	48,0	64,0	380,8	222,0	19,0	2	1,9	1	PB	7,90
	27	E3416555527260	260,0	60,0	60,0	382,8	222,0	21,0	1	–	1	PB	9,06
	27	E3416555627320	320,0	60,0	80,0	442,8	282,0	21,0	2	1,9	1	PB	12,64
	32	E3416555532330	330,0	78,0	78,0	455,8	292,0	24,0	1	–	1	PB	15,34

DMM 40 posiada 4 gwintowane otwory na powierzchni oporowe zgodnie z DIN 6357

Akcesoria

Dla stożka/ DMM	Śruba, otwór na chłodziwo	Klucz
BT40/ 16	5801608L	5811608
BT40/ 22	5802210L	5812210
BT40/ 27	5802712L	5812712
BT50/ 22	5802210L	5812210
BT50/ 27	5802712L	5812712
BT50/ 32	5803216L	5813216

Części zamienne*

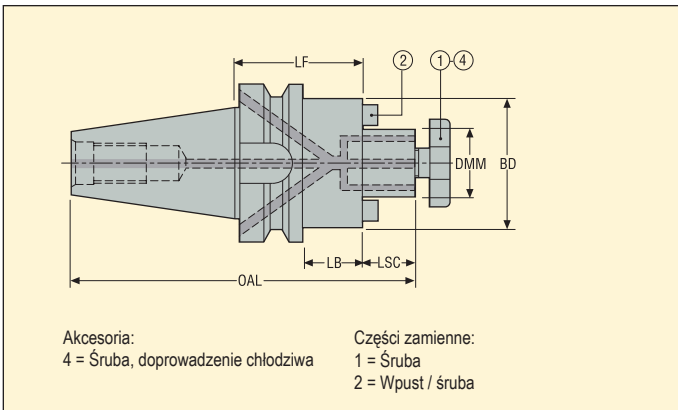
Śruba	Zaślepka	Śruba	Zabierak
5801608	950A0406	950D0312	16C2080810A
5802210	950A0406	950D0416	16C2101111
5802712	950A0406	950D0516	16C2121214A
5802210	950A0606	950D0416	16C2101111
5802712	950A0606	950D0516	16C2121214A
5803216	950A0606	950D0516	16C2141421A

Proszę sprawdzić dostępność w aktualnym cenniku

* Śruby mocujące podobne do śrub dostarczanych z oprawką; sprawdź czy długość jest odpowiednia do użytego frezu, patrz instrukcje dostarczane razem z oprawką lub strona 32



- Bezpośrednie bicie 5 µm maksymalnie
- Z otworami na chłodziwo przez trzpień



Od strony obrabianki Stożek	Od strony detalu DMM mm	Oznaczenie	Wymiary w mm					*	RFID otwór	Wywa- żenie	KG
			LF	BD	OAL	LB	LSC				
BT50 ADB	16	E3416552516100	100,0	38,0	218,8	62,0	17,0		1	PB	4,00
	22	E3416552522100	100,0	48,0	220,8	62,0	19,0		1	PB	4,28
	22	E3416552522160	160,0	48,0	280,8	122,0	19,0		1	PB	5,34
	22	E341655252255	55,0	48,0	175,8	17,0	19,0		1	PB	3,78
	27	E341655252755	55,0	60,0	177,8	17,0	21,0	*	1	PB	3,93
	27	E3416552527100	100,0	60,0	222,8	62,0	21,0		1	PB	4,80
	27	E3416552527160	160,0	60,0	282,8	122,0	21,0		1	PB	6,30
	32	E3416552532100	100,0	78,0	225,8	62,0	24,0		1	PB	5,88
	32	E3416552532160	160,0	78,0	285,8	122,0	24,0		1	PB	8,02
	32	E341655253255	55,0	78,0	180,8	17,0	24,0		1	PB	4,26
	40	E3416552540100	100,0	89,0	228,8	62,0	27,0		1	PB	6,60
	40	E3416552540160	160,0	89,0	288,8	122,0	27,0		1	PB	9,42
	40	E341655254055	55,0	89,0	183,8	17,0	27,0		1	PB	4,50

DMM 40 posiada 4 gwintowane otwory na powierzchni oporowe zgodnie z DIN 6357

* Średnica BD dla typu 5524 jest mniejsza niż dla 5525

Akcesoria

Dla DMM	Śruba, otwór na chłodziwo	Klucz
16	5801608L	5811608
22	5802210L	5812210
27	5802712L	5812712
32	5803216L	5813216
40	5804020L	5814020

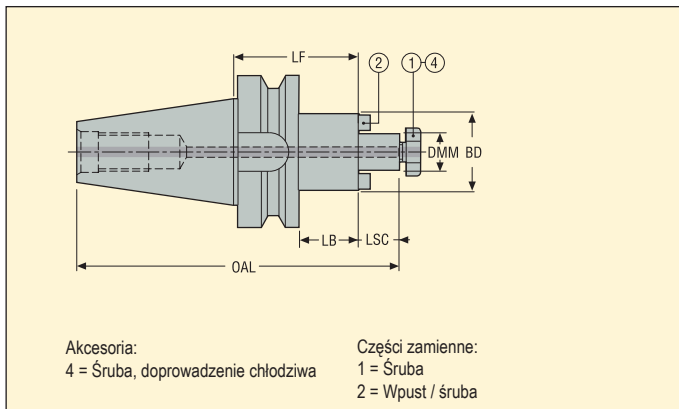
Części zamienne

Śruba	Zaślepka	Śruba	Zabierak
5801608	950A0606	950D0312	16C10810164
5802210	950A0606	950D0416	16C11012206
5802712	950A0606	951D0512	16C11214243
5803216	950A0606	951D0516	16C2141421
5804020	950A0606	951D0616	16C2161621

Proszę sprawdzić dostępność w aktualnym cenniku



- Bezpośrednie bicie 5 µm maksymalnie
- Mała średnica od strony detalu BD zgodnie z ISO 3937, odpowiednie do frezów tarczowych typu B



Od strony obrabiarki Stożek	Od strony detalu DMM mm	Oznaczenie	Wymiary w mm					*	RFID otwór	Wywa- żenie	KG
			LF	BD	OAL	LB	LSC				
BT30 AD	22	BT30AD-SM22-040-F3L1	40,0	40,0	107,4	18,0	19,0	*	0	G6.3	0,70
	22	BT30AD-SM22-100-F3L1	100,0	40,0	167,4	78,0	19,0	*	0	G6.3	1,20
	27	BT30AD-SM27-040-F3L1	40,0	48,0	109,4	18,0	21,0	*	0	G6.3	1,70
	27	BT30AD-SM27-100-F3L1	100,0	48,0	169,4	78,0	21,0	*	0	G6.3	1,70
BT40 AD	40	E40415524060	60,0	70,0	152,4	33,0	27,0		1	PB	2,28
BT50 AD	40	E57665524063	63,0	70,0	191,8	25,0	27,0		1	PB	4,56

* Z otworami na chłodziwo przez trzpień

Akcesoria

Dłg DMM	Śruba, otwór na chłodziwo	Klucz
22	5802210L	5812210
27	5802712L	5812712
40	5804020L	5814020

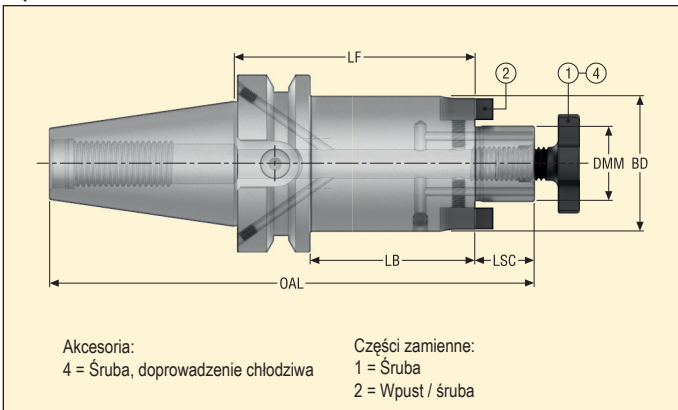
Części zamienne

Śruba	Śruba	Zabierak
5802210	951D0410	16C722
5802712	951D0512	16C727
5804020	951D0616	16C140

Proszę sprawdzić dostępność w aktualnym cenniku



- Bezpośrednie bicie 5 µm maksymalnie
- Mała średnica od strony detalu BD zgodnie z ISO 3937, odpowiednie do frezów tarczowych typu B
- Z otworami na chłodziwo przez trzpień



Od strony obrabianki Stożek	Od strony detalu DMM mm	Oznaczenie	Wymiary w mm					RFID otwór	Wyważenie	KG
			LF	BD	OAL	LB	LSC			
BT40 ADB	22	BT40ADB-SM22-052-F3L1	52,0	40,0	136,4	25,0	19,0	1	G6.3	1,20
	22	BT40ADB-SM22-100-F3L1	100,0	40,0	184,4	73,0	19,0	1	G6.3	1,70
	27	BT40ADB-SM27-052-F3L1	52,0	48,0	138,4	25,0	21,0	1	G6.3	1,40
	27	BT40ADB-SM27-100-F3L1	100,0	48,0	186,4	73,0	21,0	1	G6.3	2,00
	32	BT40ADB-SM32-052-F3L1	52,0	58,0	141,4	25,0	24,0	1	G6.3	1,60
	40	BT40ADB-SM40-060-F3L1	60,0	70,0	152,4	33,0	27,0	1	G6.3	2,00
BT50 ADB	22	BT50ADB-SM22-063-F3L1	63,0	40,0	183,8	25,0	19,0	1	G6.3	3,80
	22	BT50ADB-SM22-100-F3L1	100,0	40,0	220,8	62,0	19,0	1	G6.3	4,10
	22	BT50ADB-SM22-160-F3L1	160,0	40,0	280,8	122,0	19,0	1	G6.3	4,70
	27	BT50ADB-SM27-063-F3L1	63,0	48,0	185,8	25,0	21,0	1	G6.3	3,90
	27	BT50ADB-SM27-100-F3L1	100,0	48,0	222,8	62,0	21,0	1	G6.3	4,40
	27	BT50ADB-SM27-160-F3L1	160,0	48,0	282,8	122,0	21,0	1	G6.3	5,20
	32	BT50ADB-SM32-063-F3L1	63,0	58,0	188,8	25,0	24,0	1	G6.3	4,10
	32	BT50ADB-SM32-100-F3L1	100,0	58,0	225,8	62,0	24,0	1	G6.3	4,80
	32	BT50ADB-SM32-160-F3L1	160,0	58,0	285,8	122,0	24,0	1	G6.3	6,00
	40	BT50ADB-SM40-063-F3L1	63,0	70,0	191,8	25,0	27,0	1	G6.3	4,50
	40	BT50ADB-SM40-100-F3L1	100,0	70,0	228,8	62,0	27,0	1	G6.3	5,50
	40	BT50ADB-SM40-160-F3L1	160,0	70,0	288,8	122,0	27,0	1	G6.3	7,20

Akcesoria

Dla stożka/ DMM	Śruba, otwór na chłodziwo	Klucz
BT40/ 22	5802210L	5812210
BT40/ 27	5802712L	5812712
BT40/ 32	5803216L	5813216
BT40/ 40	5804020L	5814020
BT50/ 22	5802210L	5812210
BT50/ 27	5802712L	5812712
BT50/ 32	5803216L	5813216
BT50/ 40	5804020L	5814020

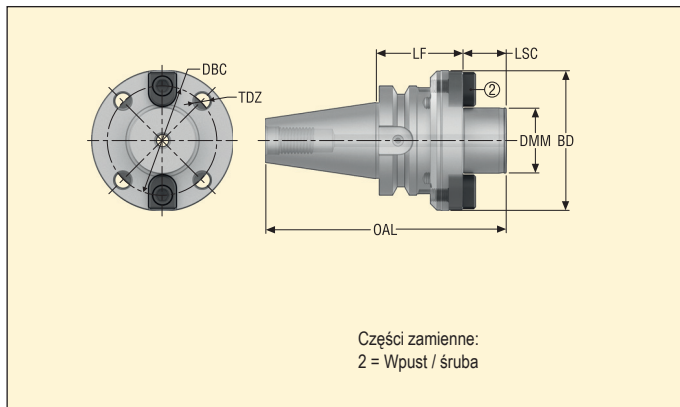
Części zamienne

Śruba	Zaślepka	Śruba	Zabierak
5802210	950AIE0404	951D0410	16C722
5802712	950AIE0404	951D0512	16C727
5803216	950AIE0404	951D0616	16C732
5804020	950AIE0404	951D0616	16C740
5802210	950AIE0505	951D0410	16C722
5802712	950AIE0505	951D0512	16C727
5803216	950AIE0505	951D0616	16C732
5804020	950AIE0505	951D0616	16C740

Proszę sprawdzić dostępność w aktualnym cenniku



- Bezpośrednie bicie 5 µm maksymalnie



Od strony obrabiarki Stożek	Od strony detalu DMM mm	Oznaczenie	Wymiary w mm					TDZ	RFID otwór	Wywa- żenie	 KG
			LF	BD	OAL	LSC	DBC				
BT50 AD	40	BT50AD-SMF40-070	70,0	89,0	201,8	30,0	66,7	M12	1	G6.3	5,30
	60	BT50AD-SMF60-080	80,0	129,0	221,8	40,0	101,6	M16	1	G6.3	8,10

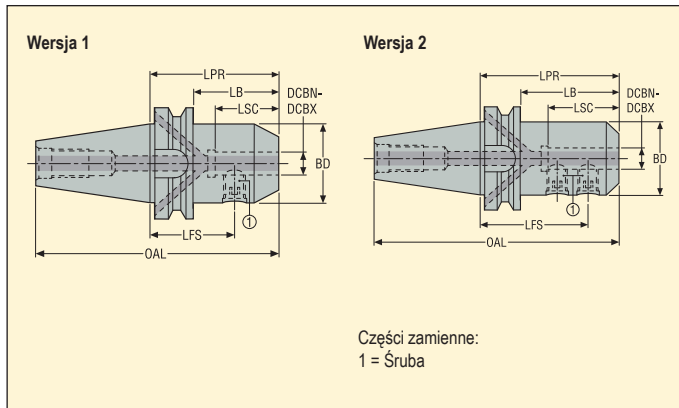
Części zamienne

Dł. DMM	Śruba	Zabierak
40	951D0616	16C34040
60	951D1225	16C35060

Proszę sprawdzić dostępność w aktualnym cenniku



- Bezpośrednie bicie 3 µm maksymalnie
- Weldon ØDCBN-DCBX 20, 25, 32 i 40 ze szlifowanym czołem (zgodny z Seco-Weldon)



Od strony obrabiarki Stożek	Od strony detalu DCBN-DCBX mm	Oznaczenie	Wymiary w mm						Wersja	RFID otwór	Wywa- żenie	KG
			LPR	LB	LSC	BD	OAL	LFS				
BT40 ADB	6	E34145840650	50,0	23,0	27,0	25,0	115,4	32,5	1	1	PB	1,00
	6	E341458406120	120,0	93,0	27,0	25,0	185,4	102,5	1	1	PB	1,30
	8	E34145840850	50,0	23,0	30,0	28,0	115,4	32,5	1	1	PB	1,05
	10	E34145841063	63,0	36,0	36,0	35,0	128,4	43,5	1	1	PB	1,20
	12	E34145841263	63,0	36,0	43,0	42,0	128,4	41,0	1	1	PB	1,30
	12	E341458412120	120,0	93,0	43,0	42,0	185,4	98,0	1	1	PB	1,85
	14	E34145841463	63,0	36,0	43,0	44,0	128,4	41,0	1	1	PB	1,30
	16	E34145841663	63,0	36,0	46,0	48,0	128,4	39,5	1	1	PB	1,35
	16	E341458416120	120,0	93,0	46,0	48,0	185,4	96,5	1	1	PB	2,15
	18	E34145841863	63,0	36,0	46,0	50,0	128,4	39,5	1	1	PB	1,40
	20	E34145842063	63,0	36,0	48,0	52,0	128,4	38,5	1	1	PB	1,35
	20	E341458420120	120,0	93,0	48,0	52,0	185,4	95,5	1	1	PB	2,30
	25	E34145842590	90,0	55,0	54,0	63,0	155,4	66,5	2	1	PB	2,20
	32	E341458432100	100,0	65,0	58,0	72,0	165,4	76,5	2	1	PB	2,70

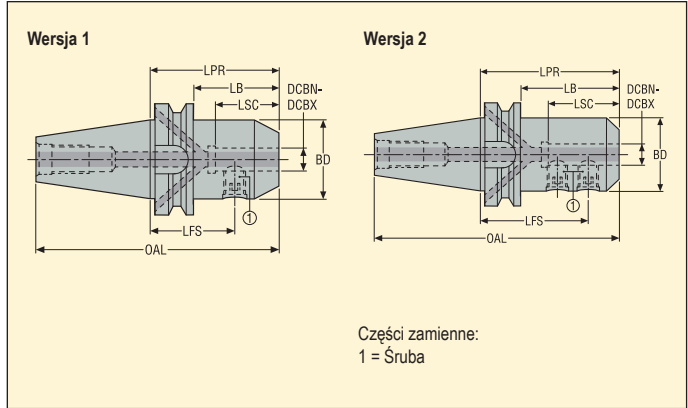
Części zamienne

Dł. DCBN-DCBX	Śruba mocująca	Zaślepka
6	951C0610	950A0406
8	951C0810	950A0406
10	951C1012	950A0406
12-14	951C1216	950A0406
16-18	951C1416	950A0406
20	951C1616	950A0406
25	951C1820	950A0406
32	951C2020	950A0406

Proszę sprawdzić dostępność w aktualnym cenniku



- Bezpośrednie bicie 3 µm maksymalnie
- Weldon ØDCBN-DCBX 20, 25, 32 i 40 ze szlifowanym czolem (zgodny z Seco-Weldon)



Części zamienne:
1 = Śruba

Od strony obrabiarki Stożek	Od strony detalu DCBN-DCBX mm	Oznaczenie	Wymiary w mm						Wersja	RFID otwór	Wyważenie	KG	
			LPR	LB	LSC	BD	OAL	LFS					
BT50 ADB	12	E34165841280	80,0	42,0	43,0	42,0	181,8	58,0	1	1	PB	4,00	
	14	E34165841480	80,0	42,0	43,0	44,0	181,8	58,0	1	1	PB	4,00	
	16	E34165841680	80,0	42,0	46,0	48,0	181,8	56,5	1	1	PB	4,10	
	16	E341658416120	120,0	82,0	46,0	48,0	221,8	96,5	1	1	PB	4,60	
	18	E34165841880	80,0	42,0	46,0	50,0	181,8	56,5	1	1	PB	3,94	
	20	E34165842080	80,0	42,0	48,0	52,0	181,8	55,5	1	1	PB	4,10	
	20	E341658420120	120,0	82,0	48,0	52,0	221,8	95,5	1	1	PB	4,80	
	25	E341658425100	100,0	62,0	54,0	65,0	201,8	76,5	2	1	PB	4,90	
	25	E341658425120	120,0	82,0	54,0	65,0	221,8	96,5	2	1	PB	5,12	
	32	E341658432105	105,0	67,0	58,0	72,0	206,8	81,5	2	1	PB	5,25	
	40	E341658440120	120,0	82,0	68,0	80,0	221,8	90,5	2	1	PB	6,00	
	50	E341658450130	130,0	80,0	78,0	100,0	231,8	95,5	2	1	PB	7,65	

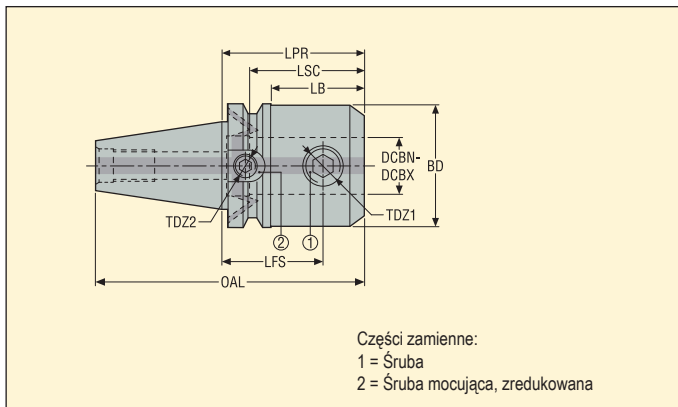
Części zamienne

Długość DCBN-DCBX	Śruba mocująca	Zaślepka
12-14	951C1216	950A0606
16-18	951C1416	950A0606
20	951C1616	950A0606
25	951C1820	950A0606
32-40	951C2020	950A0606
50	951C2425	950A0606

Proszę sprawdzić dostępność w aktualnym cenniku



- Bezpośrednie bicie 5 μm maksymalnie
- Weldon ØDCBN-DCBX 20, 25, 32 i 40 ze szlifowanym czołem (zgodny z Seco-Weldon)



Od strony obrabiarki Stożek	Od strony detalu DCBN-DCBX mm	Oznaczenie	Wymiary w mm							**	TDZ1	TDZ2	RFID otwór	Wywa- żenie	
			LPR	LSC	LB	BD	OAL	LFS							
BT40 ADB	25	E341458422560	60,0	54,0	33,0	62,0	125,4	36,5		M18x2	M14	0	PB	1,50	
	32	E341458423265	65,0	58,0	38,0	62,0	130,4	41,5		M20x2	M10	0	PB	1,45	
BT50 ADB	25	BT50ADB-EM25-044-F5L1	44,0	54,0	6,0	57,0	145,8	20,5	**	M18x2	M14	1	G6.3	3,50	
	32	E341658423260	60,0	58,0	22,0	72,0	161,8	36,5		M20x2	M14	0	PB	3,80	

**2 otwory czolowe doprowadzające chłodzenie

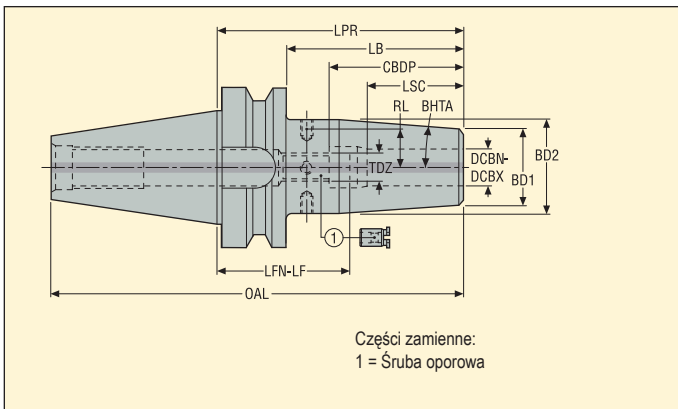
Części zamienne

Dla stożka/ DCBN-DCBX	Śruba chłodziwa	Śruba mocująca	Śruba mocująca, redukcja	Zaślepka
BT40/ 25	–	951C1817	950A1410	950A0406
BT40/ 32	–	951C2014	950A1008	950A0406
BT50/ 25	950A0304	951C1813	–	950A1E0505
BT50/ 32	–	951C2020	950A1416	950A0606

Proszę sprawdzić dostępność w aktualnym cenniku



- Bicie 3 μm przy 3 \times \varnothing DCBN-DCBX (bezpośrednie bicie 3 μm) maksymalnie
- Dostarczane z jedną śrubą oporową



Od strony obrabiarki Stożek	Od strony detalu DCBN-DCBX mm	Oznaczenie	Wymiary w mm										RFID otwór	Wyważenie	KG	
			LPR	LB	CBBDP	LSC	BD2	BD1	OAL	LFN-LF	RL	TDZ				BHTA°
BT30 AD	6	E404056030680	80,0	58,0	37,5	22,0	27,0	21,0	128,4	44,0-58,0	10,5	M5x0,8	4,5	0	G2.5	0,60
	8	E404056030880	80,0	58,0	37,5	26,0	27,0	21,0	128,4	44,0-54,0	10,5	M6x1	4,5	0	G2.5	0,60
	10	E404056031080	80,0	58,0	42,5	31,0	32,0	24,0	128,4	39,0-49,0	13,0	M8x1	4,5	0	G2.5	0,70
	12	E404056031280	80,0	58,0	47,5	34,0	32,0	24,0	128,4	34,0-46,0	13,0	M10x1	4,5	0	G2.5	0,70

Przedłużki Shrinkfit, patrz str. 229

Akcesoria

Dł.	Śruba wyważająca
E404056030680	90ZQ01
E404056030880	90ZQ01
E404056031080	90ZQ01
E404056031280	90ZQ01

Części zamienne

Dł.	Śruba oporowa
E404056030680	19BDR05165
E404056030880	19BDR06165
E404056031080	19BDR08165
E404056031280	19BDR10165

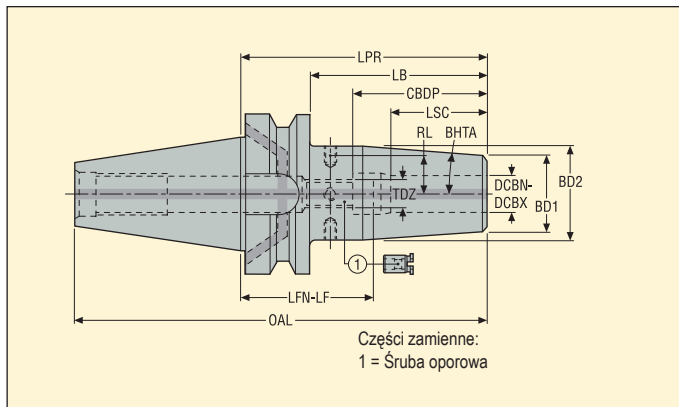
Proszę sprawdzić dostępność w aktualnym cenniku

SFD 5603 – Oprawki Shrinkfit, typ DIN

BT JIS B 6339-ADB



- Bicie 3 µm przy 3 x ØDCBN-DCBX (bezpośrednie bicie 3 µm) maksymalnie
- Dostarczane z jedną śrubą oporową



Od strony obrabiarki Stożek	Od strony detalu DCBN-DCBX mm	Oznaczenie	Wymiary w mm									TDZ	BHTA°	RFID otwór	Wywa- żenie	KG
			LPR	LB	CBDP	LSC	BD2	BD1	OAL	LFN-LF	RL					
BT40 ADB	6	E341456030690	90,0	63,0	37,5	22,0	27,0	21,0	155,4	54,0-68,0	10,5	M5x0.8	4,5	1	G2.5	1,18
	6	E3414560306120	120,0	93,0	37,5	22,0	27,0	21,0	185,4	84,0-98,0	10,5	M5x0.8	4,5	1	G2.5	1,31
	6	E3414560306160	160,0	133,0	37,5	22,0	27,0	21,0	225,4	124,0-138,0	10,5	M5x0.8	4,5	1	G2.5	1,45
	8	E341456030890	90,0	63,0	37,5	26,0	27,0	21,0	155,4	54,0-64,0	10,5	M6x1	4,5	1	G2.5	1,18
	8	E3414560308120	120,0	93,0	37,5	26,0	27,0	21,0	185,4	84,0-94,0	10,5	M6x1	4,5	1	G2.5	1,30
	8	E3414560308160	160,0	133,0	37,5	26,0	27,0	21,0	225,4	124,0-134,0	10,5	M6x1	4,5	1	G2.5	1,44
	10	E341456031090	90,0	63,0	42,5	31,0	32,0	24,0	155,4	49,0-59,0	13,0	M8x1	4,5	1	G2.5	1,23
	10	E3414560310120	120,0	93,0	42,5	31,0	32,0	24,0	185,4	79,0-89,0	13,0	M8x1	4,5	1	G2.5	1,50
	10	E3414560310160	160,0	133,0	42,5	31,0	32,0	24,0	225,4	119,0-129,0	13,0	M8x1	4,5	1	G2.5	1,70

Przedłużki Shrinkfit, patrz str. 229

Akcesoria

Dł. DCBN-DCBX	Śruba wyważająca
6	90ZQ01
8	90ZQ01
10	90ZQ01

Części zamienne

Dł. DCBN-DCBX	Zaślepka	Śruba oporowa
6	950A0406	19BDR05165
8	950A0406	19BDR06165
10	950A0406	19BDR08165

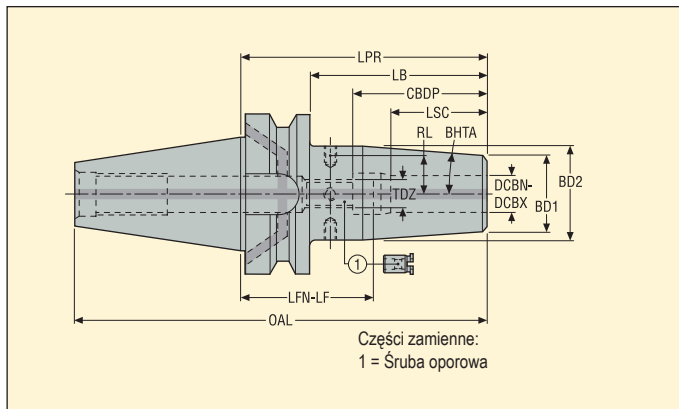
Proszę sprawdzić dostępność w aktualnym cenniku

SFD 5603 – Oprawki Shrinkfit, typ DIN

BT JIS B 6339-ADB



- Bicie 3 μm przy 3 x ØDCBN-DCBX (bezpośrednie bicie 3 μm) maksymalnie
- Dostarczane z jedną śrubą oporową



Od strony obrabiarki Stożek	Od strony detalu DCBN- DCBX mm	Oznaczenie	Wymiary w mm									TDZ	BHTA°	RFID otwór	Wywa- żenie	KG
			LPR	LB	CBDP	LSC	BD2	BD1	OAL	LFN-LF	RL					
BT50 ADB	6	E3416560306100	100,0	62,0	37,5	22,0	27,0	21,0	201,8	64,0-78,0	10,5	M5x0,8	4,5	1	G2,5	3,76
	6	E3416560306160	160,0	122,0	37,5	22,0	27,0	21,0	261,8	124,0-138,0	10,5	M5x0,8	4,5	1	G2,5	3,98
	8	E3416560308100	100,0	62,0	37,5	26,0	27,0	21,0	201,8	64,0-74,0	10,5	M6x1	4,5	1	G2,5	3,80
	8	E3416560308160	160,0	122,0	37,5	26,0	27,0	21,0	261,8	124,0-134,0	10,5	M6x1	4,5	1	G2,5	4,00
	10	E3416560310100	100,0	62,0	42,5	31,0	32,0	24,0	201,8	59,0-69,0	13,0	M8x1	4,5	1	G2,5	3,81
	10	E3416560310160	160,0	122,0	42,5	31,0	32,0	24,0	261,8	119,0-129,0	13,0	M8x1	4,5	1	G2,5	4,15
	12	E3416560312100	100,0	62,0	47,5	34,0	32,0	24,0	201,8	54,0-66,0	13,0	M10x1	4,5	1	G2,5	3,80
	12	E3416560312160	160,0	122,0	47,5	34,0	32,0	24,0	261,8	114,0-126,0	13,0	M10x1	4,5	1	G2,5	4,14
	14	E3416560314100	100,0	62,0	47,5	34,0	34,0	27,0	201,8	54,0-66,0	14,0	M10x1	4,5	1	G2,5	3,85
	16	E3416560316100	100,0	62,0	50,5	39,0	34,0	27,0	201,8	51,0-61,0	14,0	M12x1	4,5	1	G2,5	3,82
	16	E3416560316160	160,0	122,0	50,5	39,0	34,0	27,0	261,8	111,0-121,0	14,0	M12x1	4,5	1	G2,5	4,20
	18	E3416560318100	100,0	62,0	50,5	39,0	42,0	33,0	201,8	51,0-61,0	18,0	M12x1	4,5	1	G2,5	3,95
	20	E3416560320100	100,0	62,0	52,5	41,0	42,0	33,0	201,8	49,0-59,0	18,0	M16x1	4,5	1	G2,5	3,90
	20	E3416560320160	160,0	122,0	52,5	41,0	42,0	33,0	261,8	109,0-119,0	18,0	M16x1	4,5	1	G2,5	4,49
	25	E3416560325110	110,0	72,0	58,5	47,0	53,0	44,0	211,8	53,0-63,0	23,5	M16x1	4,5	1	G2,5	4,35
	25	E3416560325160	160,0	122,0	58,5	47,0	53,0	44,0	261,8	103,0-113,0	23,5	M16x1	4,5	1	G2,5	5,20
	32	E3416560332110	110,0	72,0	62,5	51,0	53,0	44,0	211,8	49,0-59,0	23,5	M16x1	4,5	1	G2,5	4,20

Przedłużki Shrinkfit, patrz str. 229

Akcesoria

Dł. DCBN-DCBX	Śruba wyważająca
6	90ZQ01
8	90ZQ01
10	90ZQ01
12-14	90ZQ01
16-18	90ZQ01
20-32	90ZQ01

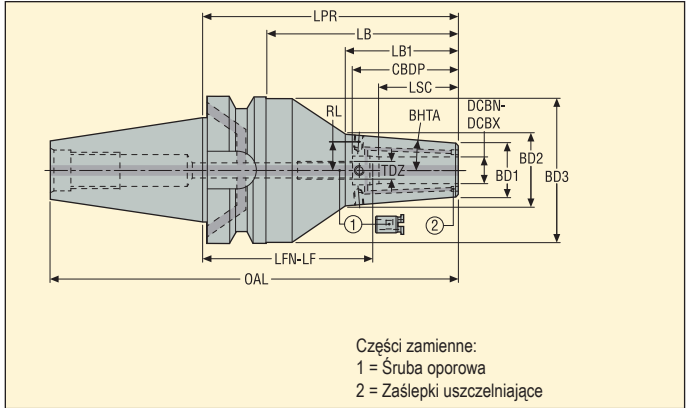
Części zamienne

Dł. DCBN-DCBX	Zaślepka	Śruba oporowa
6	950A0606	19BDR05165
8	950A0606	19BDR06165
10	950A0606	19BDR08165
12-14	950A0606	19BDR10165
16-18	950A0606	19BDR12165
20-32	950A0606	19BDR16165

Proszę sprawdzić dostępność w aktualnym cenniku

SFR 5600 – Oprawki Shrinkfit, wzmacnione

BT JIS B 6339-ADB



- Wzmocniona konstrukcja o stożkowym kształcie
- Bicie 3 μm przy 3 x ∅DCBN-DCBX (bezpośrednie bicie 3 μm) maksymalnie
- Posiada otwory doprowadzające chłodziwo (zaślepione)
- Dostarczane z jedną śrubą опорową

Od strony obrabiarki Stożek	Od strony detalu DCBN-DCBX mm	Oznaczenie	Wymiary w mm													RFID otwór	Wyważenie	KG
			LPR*	LB	LB1	CBDP	LSC	BD3	BD2	BD1	OAL	LFN-LF	RL	TDZ	BHTA°			
BT40 ADB	6	E3414560006130	130,0	103,0	52,0	37,5	22,0	61,5	32,2	24,0	195,4	94,0-108,0	12,0	M5x0.8	4,5	1	G2.5	2,00
	8	E3414560008130	130,0	103,0	52,0	37,5	26,0	61,5	32,2	24,0	195,4	94,0-104,0	12,0	M6x1	4,5	1	G2.5	2,00
	10	E341456001070	70,0	43,0	43,0	42,5	31,0	-	35,2	27,0	135,4	29,0-39,0	13,5	M8x1	4,5	1	G2.5	1,20
	10	E3414560010130	130,0	103,0	52,0	42,5	31,0	61,5	35,2	27,0	195,4	89,0-99,0	13,5	M8x1	4,5	1	G2.5	2,05
	12	E341456001270	70,0	43,0	43,0	47,5	34,0	-	35,2	27,0	135,4	24,0-36,0	13,5	M10x1	4,5	1	G2.5	1,20
	12	E3414560012130	130,0	103,0	103,0	47,5	34,0	61,5	35,2	27,0	195,4	84,0-96,0	13,5	M10x1	4,5	1	G2.5	2,05
	16	E341456001675	75,0	48,0	48,0	50,5	39,0	-	42,1	33,0	140,4	26,0-36,0	17,0	M12x1	4,5	1	G2.5	1,30
	16	E3414560016130	130,0	103,0	58,0	50,5	39,0	61,5	42,1	33,0	195,4	81,0-91,0	17,0	M12x1	4,5	1	G2.5	2,15
20	E341456002075	75,0	48,0	48,0	52,5	41,0	-	53,1	44,0	140,4	24,0-34,0	21,5	M16x1	4,5	1	G2.5	1,47	

* LPR = 70, 75, 85: Bardzo krótkie oprawki nie współpracują ze standardowymi stożkami chłodzącymi Easyshrink®

Akcesoria

Dla DCBN-DCBX	Śruba wyważająca
6	90ZQ01
8	90ZQ01
10	90ZQ01
12	90ZQ01
16	90ZQ01
20	90ZQ01

Części zamienne

Dla DCBN-DCBX	Zaślepka	Zaślepki uszczelniające	Śruba опорowa
6	950A0406	90AI03	19BDR05165
8	950A0406	90AI03	19BDR06165
10	950A0406	90AI03	19BDR08165
12	950A0406	90AI03	19BDR10165
16	950A0406	90AI03	19BDR12165
20	950A0406	90AI04	19BDR16165

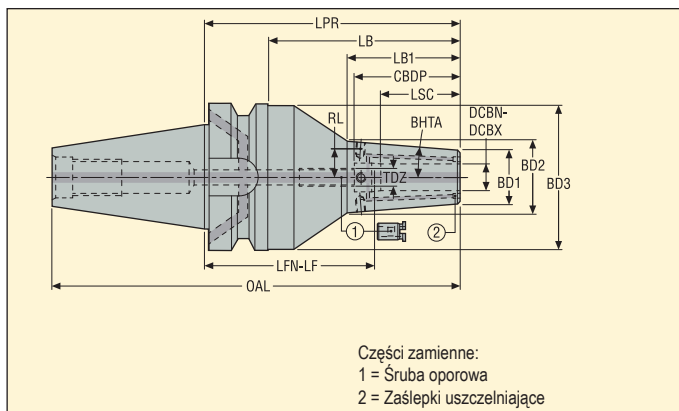
Proszę sprawdzić dostępność w aktualnym cenniku

SFR 5600 – Oprawki Shrinkfit, wzmacnione

BT JIS B 6339-ADB



- Wzmocniona konstrukcja o stożkowym kształcie
- Bicie 3 μm przy 3 x ØDCBN-DCBX (bezpośrednie bicie 3 μm) maksymalnie
- Posiada otwory doprowadzające chłodziwo (zaślepione)
- Dostarczane z jedną śrubą oporową



Od strony obrabiarki Stożek	Od strony detalu DCBN-DCBX mm	Oznaczenie	Wymiary w mm													RFID otwór	Wywa- żenie	KG
			LPR*	LB	LB1	CDBP	LSC	BD3	BD2	BD1	OAL	LFN-LF	RL	TDZ	BHTA°			
BT50 ADB	6	E3416560006160	160,0	122,0	52,0	37,5	22,0	97,5	32,2	24,0	261,8	124,0-138,0	12,0	M5x0,8	4,5	1	G2,5	6,15
	8	E3416560008160	160,0	122,0	122,0	37,5	26,0	97,5	32,2	24,0	261,8	124,0-134,0	12,0	M6x1	4,5	1	G2,5	6,10
	10	E3416560010100	100,0	62,0	62,0	42,5	31,0	-	35,2	27,0	201,8	59,0-69,0	13,5	M8x1	4,5	1	G2,5	4,00
	10	E3416560010160	160,0	122,0	52,0	42,5	31,0	97,5	35,2	27,0	261,8	119,0-129,0	13,5	M8x1	4,5	1	G2,5	6,20
	12	E3416560012100	100,0	62,0	62,0	47,5	34,0	-	35,2	27,0	201,8	54,0-66,0	13,5	M10x1	4,5	1	G2,5	3,95
	12	E3416560012160	160,0	122,0	52,0	47,5	34,0	97,5	35,2	27,0	261,8	114,0-126,0	13,5	M10x1	4,5	1	G2,5	6,20
	16	E3416560016100	100,0	62,0	62,0	50,5	39,0	-	42,1	33,0	201,8	51,0-61,0	17,0	M12x1	4,5	1	G2,5	4,05
	16	E3416560016160	160,0	122,0	58,0	50,5	39,0	97,5	42,1	33,0	261,8	111,0-121,0	17,0	M12x1	4,5	1	G2,5	6,30
	20	E3416560020100	100,0	62,0	62,0	52,5	41,0	-	53,1	44,0	201,8	49,0-59,0	21,5	M16x1	4,5	1	G2,5	4,33
	20	E3416560020160	160,0	122,0	58,0	52,5	41,0	97,5	53,1	44,0	261,8	109,0-119,0	21,5	M16x1	4,5	1	G2,5	6,76
	25	E3416560025100	100,0	62,0	62,0	58,5	47,0	-	57,1	48,0	201,8	43,0-53,0	25,0	M16x1	4,5	1	G2,5	4,46
	25	E3416560025160	160,0	122,0	122,0	58,5	47,0	97,5	57,1	48,0	261,8	103,0-113,0	25,0	M16x1	4,5	1	G2,5	7,00
	32	E3416560032105	105,0	67,0	67,0	62,5	51,0	-	57,1	48,0	206,8	44,0-54,0	25,0	M16x1	4,5	1	G2,5	4,40

* E3416560025100, E3416560032105: Bardzo krótkie oprawki nie współpracują ze standardowymi stożkami chłodzącymi Easyshrink®

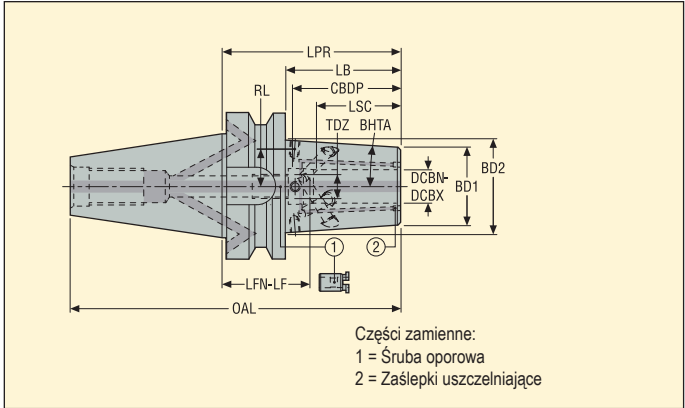
Akcesoria

Dł. DCBN-DCBX	Śruba wyważająca
6	90ZQ01
8	90ZQ01
10	90ZQ01
12	90ZQ01
16	90ZQ01
20-32	90ZQ01

Części zamienne

Dł. DCBN-DCBX	Zaśleпка	Zaśleпки uszczelniające	Śruba oporowa
6	950A0606	90AI03	19BDR05165
8	950A0606	90AI03	19BDR06165
10	950A0606	90AI03	19BDR08165
12	950A0606	90AI03	19BDR10165
16	950A0606	90AI03	19BDR12165
20-32	950A0606	90AI04	19BDR16165

Proszę sprawdzić dostępność w aktualnym cenniku



- Safe-Lock™ zabezpieczający przed wyciągnięciem narzędzia
- Wzmocniona konstrukcja SFR 5600
- Bicie 3 μm przy 3 x ∅DCBN-DCBX (bezpośrednie bicie 3 μm) maksymalnie
- Posiada otwory doprowadzające chłodziwo (zaślepienie)
- Dostarczana ze śrubą опорową

Od strony obrabiarki Stożek	Od strony detalu DCBN-DCBX mm	Oznaczenie	Wymiary w mm										TDZ	BHTA°	RFID otwór	Wywa- żenie	KG
			LPR*	LB	CDBP	LSC	BD2	BD1	OAL	LFN-LF	RL						
BT40 ADB	12	E341456001270P	70,0	43,0	47,5	34,0	33,8	27,0	135,4	24,0-32,5	13,5	M10x1	4,5	1	G2.5	1,20	
	16	E341456001675P	75,0	48,0	50,5	39,0	40,6	33,0	140,4	26,0-34,0	17,0	M12x1	4,5	1	G2.5	1,30	
	20	E341456002075P	75,0	48,0	52,5	41,0	51,6	44,0	140,4	24,0-32,0	21,5	M16x1	4,5	1	G2.5	1,50	
BT50 ADB	12	E3416560012100P	100,0	62,0	47,5	34,0	36,8	27,0	201,8	54,0-62,5	13,5	M10x1	4,5	1	G2.5	4,00	
	16	E3416560016100P	100,0	62,0	50,5	39,0	42,8	33,0	201,8	51,0-59,0	17,0	M12x1	4,5	1	G2.5	4,10	
	20	E3416560020100P	100,0	62,0	52,5	41,0	53,8	44,0	201,8	49,0-57,0	21,5	M16x1	4,5	1	G2.5	4,40	
	25	E3416560025100P	100,0	62,0	58,5	47,0	59,8	48,0	201,8	53,0-41,0	25,0	M16x1	4,5	1	G2.5	4,50	
	32	E3416560032105P	105,0	67,0	62,5	51,0	60,6	48,0	206,8	44,0-54,0	25,0	M16x1	4,5	1	G2.5	4,40	

* E321456001270, E321456001675, E321456002075, E321456002585, E3216560025100, E3216560032105: Bardzo krótkie oprawki nie współpracują ze standardowymi stożkami chłodzącymi Easyshrink®

Akcesoria

Dla stożka/ DCBN-DCBX	Śruba wyważająca
BT40/ 12-16	90ZQ01
BT40/ 20	90ZQ01
BT50/ 12-16	90ZQ01
BT50/ 20-32	90ZQ01

Części zamienne

Dla stożka/ DCBN-DCBX	Zaślepka	Zaślepki uszczelniające	Śruba опорowa
BT40/ 12-16	950A0406	90AI03	-
BT40/ 20	950A0406	90AI04	19BDR16165
BT50/ 12-16	950A0606	90AI03	-
BT50/ 20-32	950A0606	90AI04	19BDR16165

Proszę sprawdzić dostępność w aktualnym cenniku

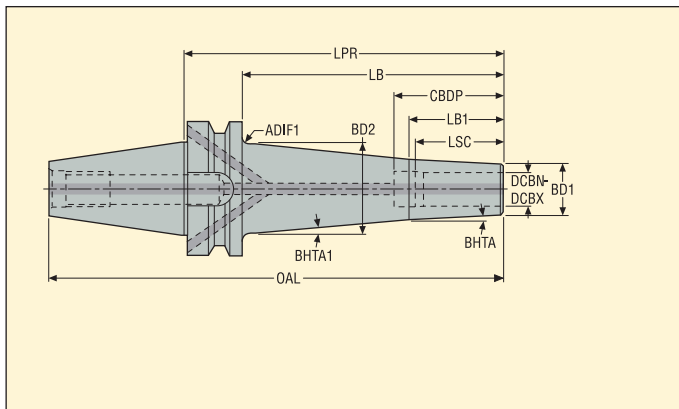
(-) Dla ∅ 12 i 16 mm, śruby опорowe bez możliwości usunięcia przez użytkownika, podlegają procedurze naprawy

SFS 5801 – Oprawki Shrinkfit, do form i matryc

BT JIS B 6339-ADB




- Bicie 3 μm przy 3 x ∅DCBN-DCBX (bezpośrednie bicie 3 μm) maksymalnie



Od strony obrabiarki Stożek	Od strony detalu DCBN- DCBX mm	Oznaczenie	Wymiary w mm									BHTA°	BHTA1°	ADIF1 mm	RFID otwór	Wywa- żenie	KG
			LPR	LB	CBDP	LB1	LSC	BD1	BD2	OAL							
BT40 ADB	3	E341458010390	90,0	63,0	-	25,0	13,0	9,0	19,00	155,4	3,0	5,0	7	1	G2.5	0,99	
	3	E3414580103140	140,0	113,0	-	25,0	13,0	9,0	27,00	205,4	3,0	5,0	7	1	G2.5	1,12	
	4	E341458010490	90,0	63,0	-	25,0	15,0	10,0	20,00	155,4	3,0	5,0	7	1	G2.5	1,00	
	4	E3414580104140	140,0	113,0	-	25,0	15,0	10,0	28,00	205,4	3,0	5,0	7	1	G2.5	1,14	
	5	E3414580105140	140,0	113,0	-	25,0	18,0	11,0	29,00	205,4	3,0	5,0	7	1	G2.5	1,16	
	6	E341458010690	90,0	63,0	40,0	32,0	26,0	12,0	21,00	155,4	3,0	5,0	7	1	G2.5	1,01	
	6	E3414580106140	140,0	113,0	40,0	32,0	26,0	12,0	30,00	205,4	3,0	5,0	7	1	G2.5	1,18	
	8	E341458010890	90,0	63,0	44,0	36,0	30,0	16,0	25,00	155,4	3,0	5,0	7	1	G2.5	1,05	
	8	E3414580108140	140,0	113,0	44,0	36,0	30,0	16,0	34,00	205,4	3,0	5,0	7	1	G2.5	1,29	
	10	E341458011090	90,0	63,0	45,0	38,0	32,0	18,0	27,00	155,4	3,0	5,0	7	1	G2.5	1,06	
	10	E3414580110160	160,0	133,0	45,0	38,0	32,0	18,0	39,00	225,4	3,0	5,0	7	1	G2.5	1,50	
	12	E341458011290	90,0	63,0	46,0	40,0	34,0	20,0	29,00	155,4	3,0	5,0	7	1	G2.5	1,09	

Przedłużki Shrinkfit, patrz str. 229

Części zamienne

Stożek	Zasłepka
	
BT40	950A0406

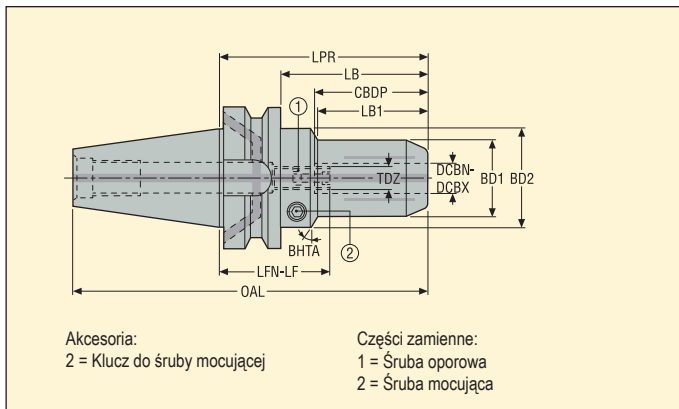
Proszę sprawdzić dostępność w aktualnym cenniku

HC 5834 – Oprawki hydrauliczne

BT JIS B 6339-ADB



- Maks. bicie 3 µm na długości 3 x \varnothing DCBN-DCBX



Od strony obrabiarki Stożek	Od strony detalu DCBN-DCBX mm	Oznaczenie	Wymiary w mm									TDZ	BHTA°	RFID otwór	Wywa- żenie	
			LPR	LB	CBDP	LB1	BD2	BD1	OAL	LFN-LF						
BT40 ADB	6	E341458340690	90,0	63,0	38,0	23,0	50,0	26,0	155,4	52,0-62,0	M5	30,0	1	G6.3	1,55	
	8	E341458340890	90,0	63,0	38,0	24,0	50,0	28,0	155,4	52,0-62,0	M5	30,0	1	G6.3	1,55	
	10	E341458341090	90,0	63,0	42,0	34,0	50,0	30,0	155,4	48,0-58,0	M8	30,0	1	G6.3	1,47	
	12	E341458341290	90,0	63,0	47,0	40,0	50,0	32,0	155,4	43,0-53,0	M10	30,0	1	G6.3	1,42	
	14	E341458341490	90,0	63,0	47,0	40,0	50,0	34,0	155,4	43,0-53,0	M10	30,0	1	G6.3	1,45	
	16	E341458341690	90,0	63,0	50,0	46,0	50,0	38,0	155,4	40,0-50,0	M10	30,0	1	G6.3	1,50	
	20	E341458342090	90,0	63,0	52,0	47,0	50,0	42,0	155,4	48,0-58,0	M10	30,0	1	G6.3	1,50	
25	E3414583425105	105,0	78,0	58,0	50,0	70,0	58,0	170,4	47,0-57,0	M10	45,0	1	G6.3	2,30		
BT50 ADB	12	E3416583412105	105,0	67,0	47,0	40,0	50,0	32,0	206,8	58,0-68,0	M10	30,0	1	G6.3	3,98	
	20	E3416583420105	105,0	67,0	52,0	47,0	50,0	42,0	206,8	53,0-63,0	M10	30,0	1	G6.3	4,04	
	25	E3416583425110	110,0	72,0	58,0	50,0	70,0	58,0	211,8	52,0-62,0	M10	30,0	1	G6.3	4,78	
	32	E3416583432115	115,0	77,0	63,0	50,0	70,0	64,0	216,8	52,0-62,0	M10	30,0	1	G6.3	4,99	

Tulejki redukcyjne i trzpienie, patrz str. 313-314

Akcesoria

Dla stożka/ DCBN-DCBX	Klucz mocujący
BT40/ 6-8	H04-4
BT40/ 10	H04-4
BT40/ 12	H04-4
BT40/ 14-25	H04-4
BT50/ 12	H04-4
BT50/ 20-32	H04-4

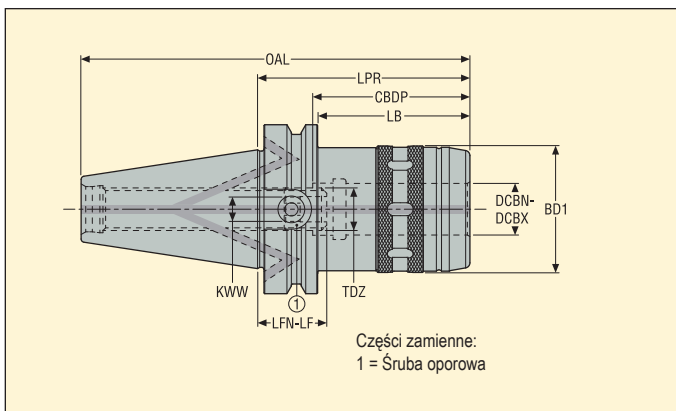
Części zamienne

Zaslepka	Śruba mocująca	Śruba опорowa
-	950AF0810008	19LS0520A
-	950AF0810008	19LS0820A
950A0406	950AF0810008	19LS1020A
950A0406	950AF1010010	19LS1020A
950A0606	950AF0810008	19LS1020A
950A0606	950AF1010010	19LS1020A

Proszę sprawdzić dostępność w aktualnym cenniku



- Bicie maksymalnie 5 μm na długości 3x $\varnothing\text{DCBN-DCBX}$ (10 μm z tulejką redukcyjną)
- Możliwość mocowania tylko nominalnej średnicy (brak zakresu): tolerancja chwytu narzędzia maksymalnie h6



Od strony obrabiarki Stożek	Od strony detalu DCB mm	Zakres DCBN-DCBX mm	Oznaczenie	Wymiary w mm							KWW	TDZ	RFID otwór	Wyważenie	KG
				OAL	LPR	LB	CBDP	BD1	LFN-LF						
BT40 ADB	20	6-20	BT40ADB-PMC20-065	128,4	65,0	36,5	63,0	49,0	0,0-5,0	8,0	M16	1	PB	1,30	
	32	10-32	BT40ADB-PMC32-090	155,4	90,0	–	80,0	67,0	10,0-15,0	8,0	M16	1	PB	2,00	
BT50 ADB	20	6-20	BT50ADB-PMC20-085	186,8	85,0	47,0	63,0	48,0	22,0-27,0	8,0	M16	1	PB	4,00	
	32	10-32	BT50ADB-PMC32-095	196,8	95,0	57,0	80,0	67,0	5,0-10,0	8,0	M16	1	PB	4,50	

Tulejki redukcyjne, patrz str. 315. Śruby опорowe z doprowadzeniem chłodziwa, patrz str. 316, 319.

Akcesoria

Dla stożka/ DCB	Klucz
BT40/ 20	03BPMC20
BT40/ 32	03BPMC32
BT50/ 20	03BPMC20
BT50/ 32	03BPMC32

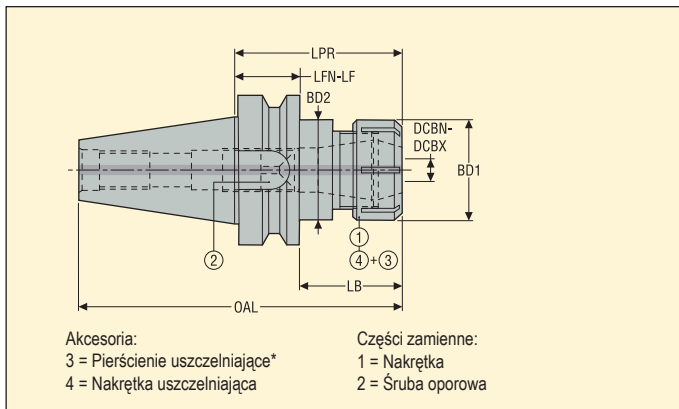
Części zamienne

Dla stożka/ DCB	Wypychacz do tulejek	Zaślepka	Śruba опорowa
BT40/ 20	03EXTPMC	950A0406	19BEPMC01
BT40/ 32	03EXTPMC	950A0406	19BEPMC01
BT50/ 20	03EXTPMC	950A0606	19BEPMC01
BT50/ 32	03EXTPMC	950A0606	19BEPMC01

Proszę sprawdzić dostępność w aktualnym cenniku



- Maks. bicie 10 µm na długości 3 x ∅DCBN-DCBX



Od strony obrabiarki Stożek	Od strony detalu Zakres DCBN-DCBX mm	Oznaczenie	Wielkość chwytu i tulejki	Wymiary w mm						RFID otwór	Wywa- żenie	 KG
				LPR	BD2	BD1	OAL	LB	LFN-LF			
BT30 AD	0,5-10,0	E404056751660	ER 16	60,0	32,0	32,0	108,4	40,0	15,0-30,0	0	G2.5	0,51
	1,0-16,0	E404056752565	ER 25	65,0	42,0	42,0	113,4	45,0	0,0-27,0	0	G2.5	0,6

Przedłużki i tulejki ER, patrz str. 230, 327-328

Akcesoria*

Części zamienne

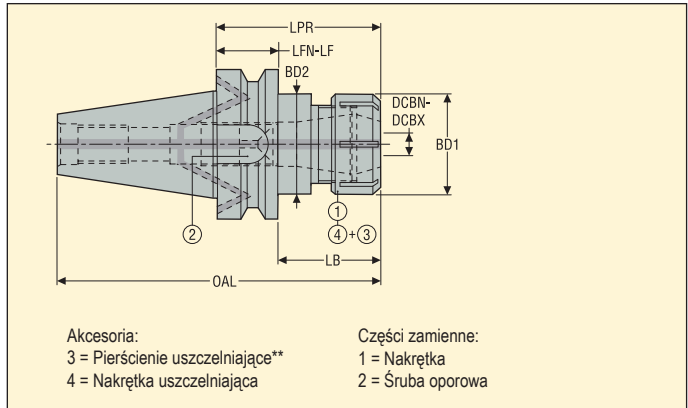
Dla wiel- kości	Nakrętka uszczelniona	Gniazdo	Klucz	Klucz 1	Klucz dynamometryczny	Nakrętka	Śruba oporowa
ER 16	08B587516IC	03ER032B	03B587516	03BR032	03DYD010100B	08B587516X	19B58711
ER 25	08B587525IC	03ER042	03B587525	03BR042	03DYD020200	08B587525X	19B58718

Proszę sprawdzić dostępność w aktualnym cenniku

* Pierścienie uszczelniające do ER, patrz str. 333



- Maks. bicie 10 µm na długości 3 x ØDCBN-DCBX



Od strony obrabiarki Stożek	Od strony detalu Zakres DCBN-DCBX mm	Oznaczenie	Wielkość chwytu i tulejki	Wymiary w mm						*	RFID otwór	Wywa- żenie	KG
				LPR	BD2	BD1	OAL	LB	LFN-LF				
BT40 ADB	0,5-10,0	E341456751670	ER 16	70,0	32,0	32,0	135,4	43,0	25,0-40,0		1	G2.5	1,12
	0,5-10,0	E3414567516120	ER 16	120,0	32,0	32,0	185,4	93,0	75,0-90,0		1	G2.5	1,39
	1,0-16,0	E341456752570	ER 25	70,0	42,0	42,0	135,4	43,0	2,0-32,0		1	G2.5	1,18
	1,0-16,0	E3414567525120	ER 25	120,0	42,0	42,0	185,4	93,0	52,0-82,0		1	G2.5	1,67
	2,0-20,0	E341456753270	ER 32	70,0	50,0	50,0	135,4	43,0	0,0-27,0		1	G2.5	1,27
	2,0-20,0	E3414567532120	ER 32	120,0	50,0	50,0	185,4	93,0	33,0-77,0		1	G2.5	1,94
	3,0-26,0	E3414567540100	ER 40	100,0	63,0	63,0	165,4	73,0	27,0-50,0		1	G2.5	1,97
BT40 AD	3,0-26,0	E404156754075	ER 40*	75,0	63,0	63,0	140,4	48,0	3,0-25,0	*	1	G2.5	1,42
BT50 ADB	0,5-10,0	E3416567516120	ER 16	120,0	32,0	32,0	221,8	82,0	76,0-90,0		1	G2.5	3,84
	1,0-16,0	E341656752590	ER 25	90,0	42,0	42,0	191,8	52,0	22,0-52,0		1	G2.5	3,83
	2,0-20,0	E341656753290	ER 32	90,0	50,0	50,0	191,8	52,0	0,0-47,0		1	G2.5	3,92
	2,0-20,0	E3416567532150	ER 32	150,0	50,0	50,0	251,8	112,0	29,0-107,0		1	G2.5	4,7
	3,0-26,0	E3416567540100	ER 40	100,0	63,0	63,0	201,8	62,0	16,0-50,0		1	G2.5	4,31

Przedłużki i tulejki ER, patrz str. 230, 327-328

* Oprawka ER40/ LPR = 75 typu AD (E4041) bez doprowadzenia chłodziwa przez kolnier, zamiast typu ADB (E3414)

Akcesoria**

Stożek/ wielkość	Nakrętka uszczelniona	Gniazdo	Klucz	Klucz 1	Klucz dynamometryczny
BT40/ ER 16	08B587516IC	03ER032B	03B587516	03BR032	03DYD010100B
BT40/ ER 25	08B587525IC	03ER042	03B587525	03BR042	03DYD020200
BT40/ ER 32	08B587532IC	03ER050	03B587532	03BR050	03DYD020200
BT40/ ER 40	08B587540IC	03ER063	03B587540	03BR063	03DYD020200
BT40/ ER 40*	08B587540IC	03ER063	03B587540	03BR063	03DYD020200
BT50/ ER 16	08B587516IC	03ER032B	03B587516	03BR032	03DYD010100B
BT50/ ER 25	08B587525IC	03ER042	03B587525	03BR042	03DYD020200
BT50/ ER 32	08B587532IC	03ER050	03B587532	03BR050	03DYD020200
BT50/ ER 40	08B587540IC	03ER063	03B587540	03BR063	03DYD020200

Części zamienne

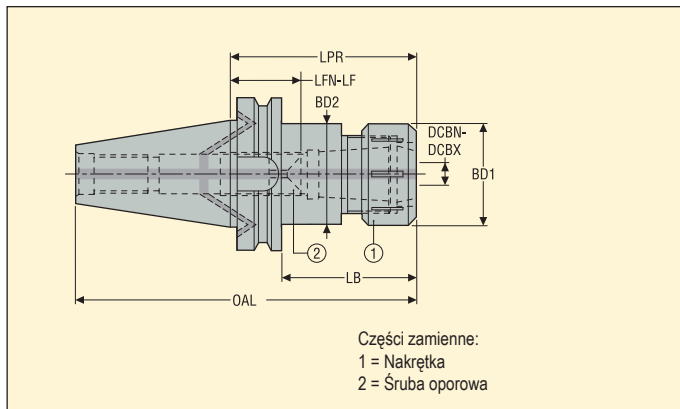
Nakrętka	Zaślepka	Śruba oporowa
08B587516X	950A0406	19B58711
08B587525X	950A0406	19B58718
08B587532X	950A0406	19B58722
08B587540X	950A0406	19B58730
08B587540X	-	19B58730
08B587516X	950A0606	19B58711
08B587525X	950A0606	19B58718
08B587532X	950A0606	19B58722
08B587540X	950A0606	19B58730

Proszę sprawdzić dostępność w aktualnym cenniku

** Pierścienie uszczelniające dla ER, patrz str. 333



• Maks. bicie 15 μ m na długości 3 x \varnothing DCBN-DCBX



Od strony obrabiarki Stożek	Od strony detalu Zakres DCBN-DCBX mm	Oznaczenie	Wielkość chwytu i tulejki	Wymiary w mm						RFID otwór	Wywa- żenie	 KG
				LPR	BD1	BD2	OAL	LB	LFN-LF			
BT40 ADB	4,0-32,0	E341458733290	OZ 32	90,0	62,0	42,0	155,4	63,0	9,0-25,0	1	PB	1,89
	4,0-32,0	E341658733290	OZ 32	90,0	72,0	42,0	191,8	52,0	9,0-25,0	1	PB	4,18

Tulejki zaciskowe OZ, patrz str. 336

Aksesoria

Dla	Klucz
E341458733290	03B587332
E341658733290	03B587332

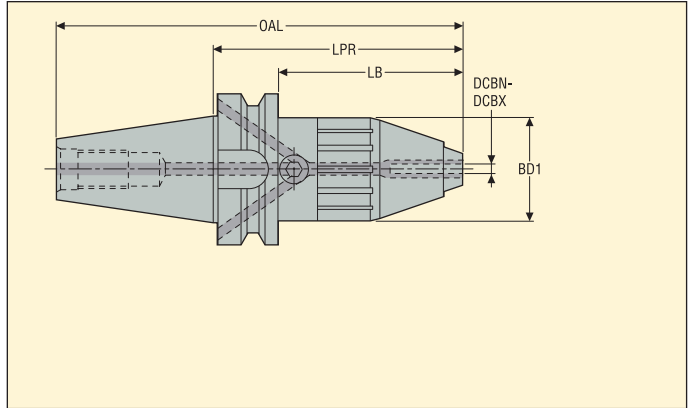
Części zamienne

Dla	Nakrętka	Zaślepka	Śruba опорowa
E341458733290	08B587332	950A0406	19B58727
E341658733290	08B587332	950A0606	19B58735

Proszę sprawdzić dostępność w aktualnym cenniku

UDC 5085 – Oprawki do wiertel

BT JIS B 6339-ADB



- Maks. bicie 40 μ m na długości 2,5 x \varnothing DCBN-DCBX

Od strony obrabiarki Stożek	Od strony detalu Zakres DCBN-DCBX mm	Oznaczenie	Wymiary w mm				RFID otwór	Wywa- żenie	
			OAL	LPR	LB	BD1			
BT40 ADB	1,0-13,0	E3414508513	169,4	104,0	77,0	43,0	1	PB	1,41
BT50 ADB	2,5-16,0	E3416508516	232,8	131,0	93,0	56,0	1	PB	4,66

Akcesoria

Dł.	Klucz
E3414508513	H06-4
E3416508516	H06-4

Części zamienne

Dł.	Zaślepka
E3414508513	950A0406
E3416508516	950A0606

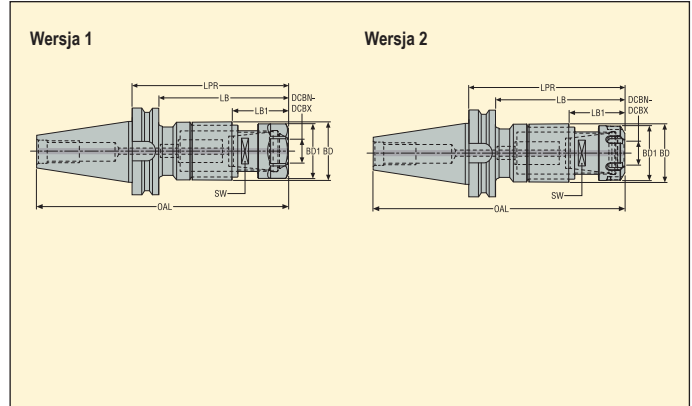
Proszę sprawdzić dostępność w aktualnym cenniku

TCER 5867 – Oprawki do gwintowania z synchronizacją, z mikrokompenzacją

BT JIS B 6339-AD



- Wbudowany osiowy mikromechanizm ($\pm 0,5$ mm) chroniący gwintownik przed naprężeniami
- Mocowanie gwintownika w tulejki ER z kwadratowym zabierakiem
- Maksymalne ciśnienie chłodziwa 80 bar



Od strony obrabiarki Stożek	Od strony detalu		Oznaczenie	Wymiary w mm								Wersja	RFID otwór	Wywa- żenie	KG
	Wiel- kość	Zakres		LPR	LB	LB1	BD	BD1	OAL	SW					
BT30 AD	ER 11	M2-M5	E404058671182	82,0	60,0	24,1	23,5	18,7	130,4	12,7	1	0	PB	0,60	
	ER 20	M4-M12	E4040586720105	100,2	78,2	35,3	35,0	33,7	148,6	22,0	1	0	PB	0,90	
	ER 25	M8-M20	E4040586725125	119,6	97,6	37,1	44,0	42,0	168,0	28,0	2	0	PB	1,20	
BT40 AD	ER 20	M4-M12	E4041586720110	105,2	78,2	35,3	35,0	33,7	170,6	22,0	1	0	PB	1,40	
	ER 25	M8-M20	E4041586725130	124,6	97,6	37,1	44,0	42,0	190,0	28,0	2	0	PB	1,80	
BT50 AD	ER 20	M4-M12	E5766586720125	120,2	82,2	35,3	35,0	33,7	222,0	22,0	1	0	PB	4,00	
	ER 25	M8-M20	E5766586725145	139,6	101,6	37,1	44,0	42,0	241,4	28,0	2	0	PB	4,40	
	ER 40	M16-M33	E5766586740174	168,6	130,6	46,6	62,0	62,7	270,4	39,6	2	0	PB	5,70	

Tulejki ER do gwintowników z kwadratowym zabierakiem, patrz str. 329

Aksesoria

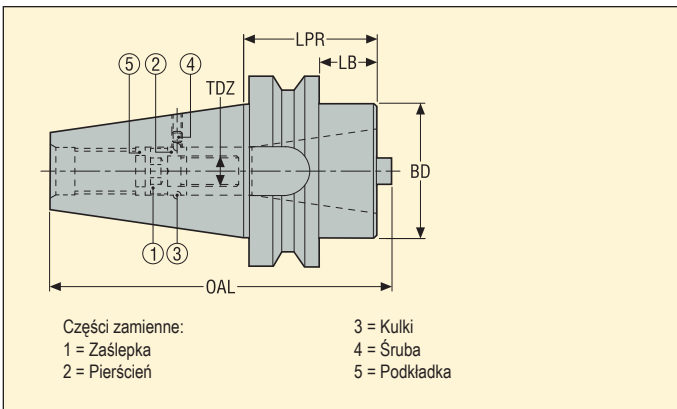
Części zamienne

Dla wiel- kości	Klucz mocujący	Nakrętka uszczelniona	Gniazdo	Klucz	Klucz 1	Klucz dynamometryczny	Nakrętka
ER 11	5680092-03	-	-	03B587511UM	-	-	5533050-07
ER 20	5680092-04	5533051-02	-	03B587520UM	-	-	5533050-08
ER 25	5680092-05	5533051-03	03ER042	03B587525	03BR042	03DYD020200	5533050-02
ER 40	5680092-06	5533051-05	03ER063	03B587540	03BR063	03DYD020200	5533050-04

Proszę sprawdzić dostępność w aktualnym cenniku
Pierścienie uszczelniające do TCER 5867, patrz str. 333



• Bezpośrednie bicie 5 μm maksymalnie



Od strony obrabiarki Stożek	Od strony detalu Stożek	Oznaczenie	Wymiary w mm				TDZ	RFID otwór	Wywa- żenie	
			LPR	LB	BD	OAL				
BT50 A	40 DIN 69871/BT	E57665434070T	70,0	32,0	70,0	179,8	M16	1	PB	4,10

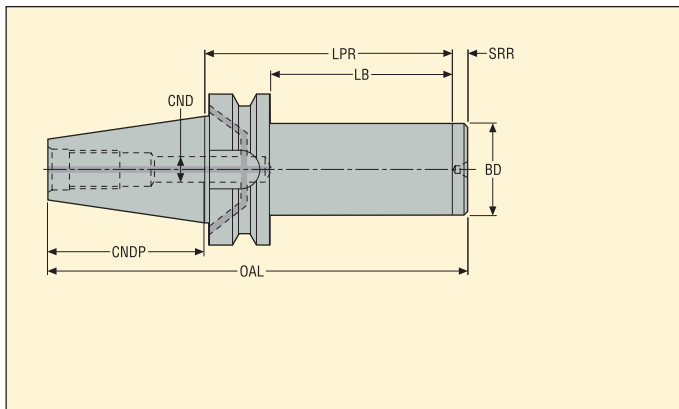
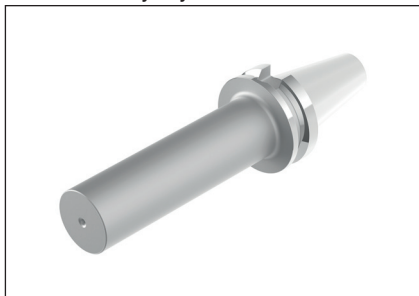
Części zamienne

Dla	Kulki	Zaślepka	Pierścień	Śruba	Podkładka
E57665434070T	901B04	950A0505	02B54240	950E1670	15B54240

Proszę sprawdzić dostępność w aktualnym cenniku

BLK 5023 – Półwyroby

BT JIS B 6339-ADB



Od strony obrabiarki Stożek	Oznaczenie	Wymiary w mm							RFID otwór	Wywa- żenie	KG
		LPR	LB	SRR	BD	CND	OAL	CNDP			
BT40 ADB	E3414502363250	250,0	215,0	8,0	63,0	13,5	323,4	85,0	1	PB	6,58
BT50 ADB	E3416502363315	315,0	277,0	8,0	63,0	20,5	424,8	130,0	1	PB	10,42
	E3416502395315	315,0	277,0	8,0	95,0	20,5	424,8	130,0	1	PB	20,00

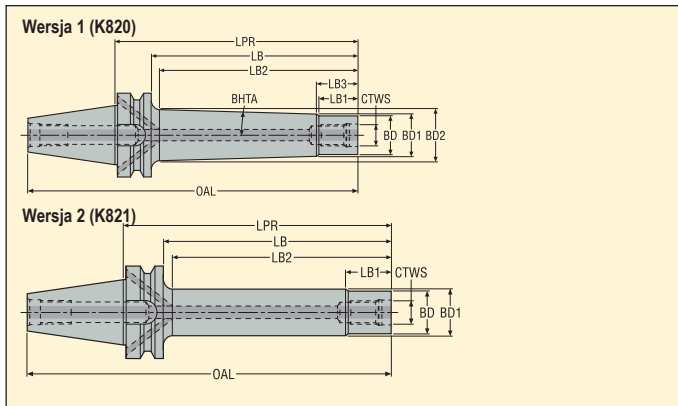
Części zamienne

Stożek	Zasłepka
BT40	950A0406
BT50	950A0606

Proszę sprawdzić dostępność w aktualnym cenniku



- Z tłumieniem drgań, gotowe do użycia
- Z otworami na chłodziwo

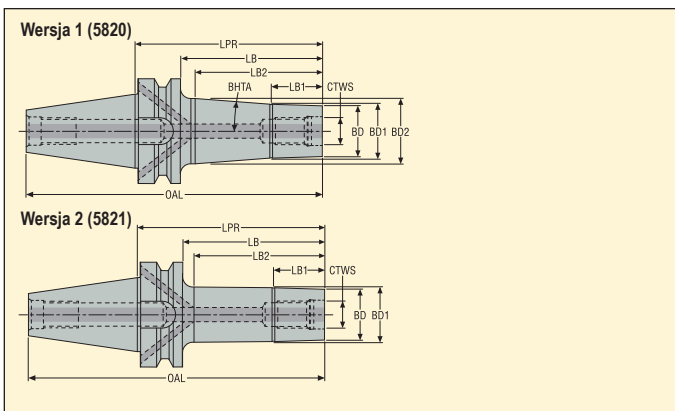


Od strony obrabiarki Stożek	Od strony detalu Combimaster CTWS	Oznaczenie	Wymiary w mm											Wersja	Maks. obr/ min.	RFID otwór	Wywa- żenie	
			LPR	LB	LB2	LB3	LB1	BD	BD2	BD1	OAL	BHTA°						
BT40 ADB	M12	E3414K82012185	185,0	158,0	153,2	24,0	20,0	23,0	41,9	30,0	250,4	2,8	1	10000	1	PB	2,20	
	M16	E3414K82016185	185,0	158,0	153,2	24,0	20,0	30,0	49,4	37,0	250,4	2,8	1	10000	1	PB	2,80	
	M16	E3414K82116160	160,0	133,0	128,0	-	22,0	30,0	-	30,5	225,4	-	2	10000	1	PB	1,80	
	M20	BT40ADB-M20-160-K	160,0	133,0	130,0	-	31,0	36,5	-	37,0	225,4	-	2	8000	1	G6.3	2,20	
BT50 ADB	M16	E3416K82016235	235,0	197,0	192,2	24,0	20,0	30,0	53,2	37,0	336,8	2,8	1	8000	1	PB	6,10	
	M16	E3416K82016285	285,0	247,0	242,2	24,0	20,0	30,0	57,0	37,0	386,8	2,8	1	6000	1	PB	7,20	
	M16	E3416K82116185	185,0	147,0	142,0	-	22,0	30,0	-	30,5	286,8	-	2	10000	1	PB	4,40	
	M20	BT50ADB-M20-185-K	185,0	147,0	142,0	-	31,0	36,5	-	37,0	286,8	-	2	8000	1	G6.3	4,90	

Części zamienne

Stożek	Zasleпка
BT40	950A0406
BT50	950A0606

Proszę sprawdzić dostępność w aktualnym cenniku

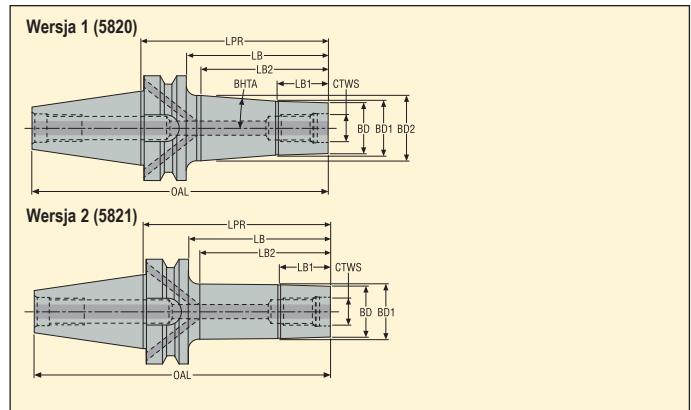


Od strony obrabiarki Stożek	Od strony detalu Combimaster CTWS	Oznaczenie	Wymiary w mm									BHTA°	Wersja	RFID otwór	Wywa- żenie	KG
			LPR	LB	LB2	LB1	BD	BD2	BD1	OAL						
BT40 ADB	M6	E341458200660	60,0	33,0	25,0	10,0	11,0	14,5	11,7	125,4	5,3	1	1	G6.3	1,00	
	M8	E341458210860	60,0	33,0	25,0	10,0	13,5	-	14,5	125,4	-	2	1	G6.3	1,00	
	M10	E341458201085	85,0	58,0	50,0	15,0	18,5	24,5	19,7	150,4	3,9	1	1	G6.3	1,10	
	M10	E3414582010135	135,0	108,0	100,0	20,0	18,5	27,5	19,7	200,4	2,8	1	1	G6.3	1,30	
	M10	E341458211060	60,0	33,0	25,0	10,0	18,5	23,0	19,7	125,4	-	2	1	G6.3	1,00	
	M12	E341458201240	40,0	13,0	5,0	5,0	23,0	24,7	24,7	105,4	9,6	1	1	G6.3	1,00	
	M12	E341458201260	60,0	33,0	25,0	10,0	23,0	28,5	24,7	125,4	7,2	1	1	G6.3	1,10	
	M12	E341458201285	85,0	58,0	50,0	20,0	23,0	30,0	24,7	150,4	5,0	1	1	G6.3	1,20	
	M12	E3414582012110	110,0	83,0	75,0	25,0	23,0	31,5	24,7	175,4	3,9	1	1	G6.3	1,30	
	M12	E3414582012135	135,0	108,0	100,0	30,0	23,0	33,0	24,7	200,4	3,4	1	1	G6.3	1,40	
	M12	E341458211260	60,0	33,0	25,0	10,0	23,0	28,5	23,5	125,4	-	2	1	G6.3	1,10	
	M12	E341458211285	85,0	58,0	50,0	20,0	23,0	30,0	23,5	150,4	-	2	1	G6.3	1,10	
	M16	E341458201640	40,0	13,0	5,0	5,0	30,0	31,7	31,7	105,4	9,6	1	1	G6.3	1,10	
	M16	E341458201660	60,0	33,0	25,0	10,0	30,0	35,5	31,7	125,4	7,2	1	1	G6.3	1,20	
	M16	E341458201685	85,0	58,0	50,0	20,0	30,0	37,0	31,7	150,4	5,0	1	1	G6.3	1,30	
	M16	E3414582016110	110,0	83,0	75,0	25,0	30,0	38,5	31,7	175,4	3,9	1	1	G6.3	1,50	
	M16	E3414582016135	135,0	108,0	100,0	30,0	30,0	40,5	31,7	200,4	3,6	1	1	G6.3	1,70	
	M16	E3414582016185	185,0	158,0	150,0	35,0	30,0	50,0	31,7	250,4	4,5	1	1	G6.3	2,40	
	M20	E3414582020110	110,0	83,0	75,0	25,0	36,5	44,5	37,5	175,4	4,0	1	1	G6.3	1,70	
	M20	E341458212045	45,0	18,0	10,0	5,0	36,5	-	37,0	110,4	-	2	1	G6.3	1,10	
M20	E341458212085	85,0	58,0	50,0	20,0	36,5	-	37,0	150,4	-	2	1	G6.3	1,40		
M20	BT40ADB-M20-135	135,0	108,0	100,0	30,0	36,5	-	37,0	200,4	0,5	2	1	G6.3	1,70		
M20	BT40ADB-M20-185	185,0	158,0	150,0	35,0	36,5	-	37,0	250,4	0,4	2	1	G6.3	2,10		
BT50 ADB	M20	BT50ADB-M20-145	145,0	107,0	100,0	30,0	36,5	-	37,0	246,8	0,5	2	1	G6.3	4,00	
	M20	BT50ADB-M20-295-V	295,0	257,0	249,0	35,0	36,5	68,0	68,0	396,8	4,8	1	1	G6.3	7,50	

Części zamienne

Stożek	Zaślepka
BT40	950A0406
BT50	950A0606

Proszę sprawdzić dostępność w aktualnym cenniku



Od strony obrabianki Stożek	Od strony detalu Combimaster CTWS	Oznaczenie	Wymiary w mm									BHTA°	Wersja	RFID otwór	Wywa- żenie	
			LPR	LB	LB2	LB1	BD	BD2	BD1	OAL						
BT50 ADB	M12	E341658201295	95,0	57,0	50,0	20,0	23,0	35,0	24,7	196,8	9,7	1	1	G6.3	3,80	
	M12	E3416582012145	145,0	107,0	100,0	30,0	23,0	41,0	24,7	246,8	6,6	1	1	G6.3	4,10	
	M12	E3416582012195	195,0	157,0	150,0	30,0	23,0	42,5	24,7	296,8	4,2	1	1	G6.3	4,40	
	M16	E341658201695	95,0	57,0	50,0	20,0	30,0	42,5	31,7	196,8	10,2	1	1	G6.3	3,90	
	M16	E3416582016145	145,0	107,0	100,0	30,0	30,0	49,0	31,7	246,8	7,0	1	1	G6.3	4,40	
	M16	E3416582016195	195,0	157,0	150,0	35,0	30,0	50,0	31,7	296,9	4,5	1	1	G6.3	4,80	
	M16	E3416582016245	245,0	207,0	200,0	35,0	30,0	55,0	31,7	346,8	4,0	1	1	G6.3	5,40	
	M16	E3416582016295	295,0	257,0	250,0	35,0	30,0	59,5	31,7	396,8	3,7	1	1	G6.3	6,30	
	M20	E341658202095	95,0	57,0	50,0	20,0	36,5	48,5	37,5	196,8	10,4	1	1	G6.3	4,00	

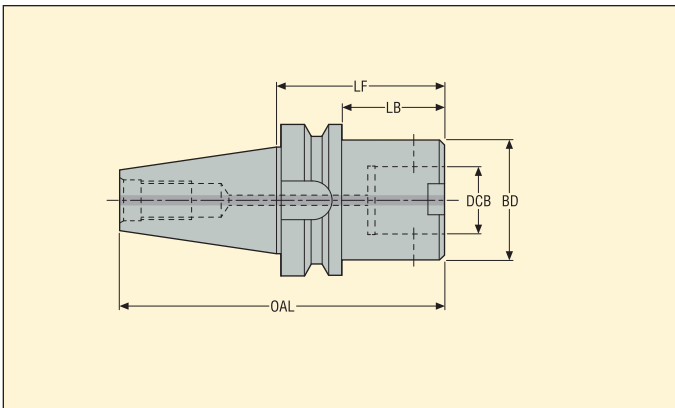
Części zamienne

Stożek	Zasłepka
BT50	950A0606

Proszę sprawdzić dostępność w aktualnym cenniku

G 401 – Oprawki Graflex®

BT



Od strony obrabiarki Stożek	Od strony detalu Graflex		Oznaczenie	Wymiary w mm				RFID otwór	Wywa- żenie	
	Wiel- kość	DCB mm		LF	LB	BD	OAL			
BT30 AD	G3	18	EM40404011835	35,0	13,0	32,0	83,4	0	G6.3	0,41
	G5	28	EM40404012850	50,0	25,0	50,0	98,4	0	PB	0,62

Akcesoria

Dla wiel- kości	Klucz mocujący
G3	03H03
G5	03H05

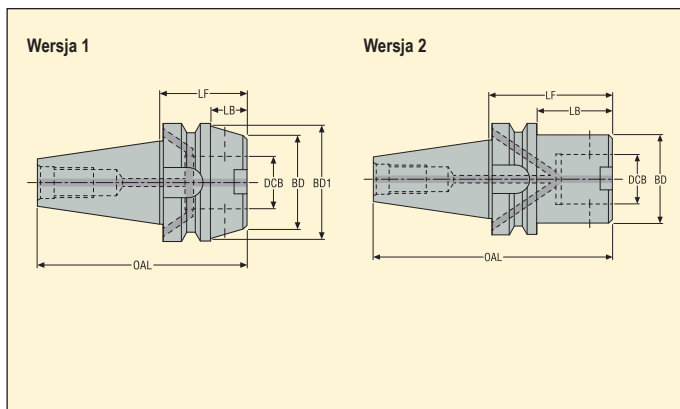
Części zamienne

Dla wiel- kości	Śruba mocująca
G3	90F3
G5	90F5

Proszę sprawdzić dostępność w aktualnym cenniku

G 401 – Oprawki Graflex®

BT



Od strony obrabiarki Stożek	Od strony detalu Graflex		Oznaczenie	Wymiary w mm					Wersja	RFID otwór	Wywa- żenie	KG	
	Wiel- kość	DCB mm		LF	LB	BD1	BD	OAL					
BT40 ADB	G1	11	EM34144011190	90,0	63,0	20,0	20,0	155,4	2	1	G6.3	1,06	
	G2	14	EM34144011440	40,0	13,0	25,0	25,0	105,4	2	1	G6.3	0,98	
	G2	14	EM34144011490	90,0	63,0	25,0	25,0	155,4	2	1	G6.3	1,15	
	G3	18	EM34144011840	40,0	13,0	62,0	32,0	105,4	1	1	G6.3	1,07	
	G3	18	EM341440118100	100,0	73,0	32,0	32,0	165,4	2	1	G6.3	1,31	
	G4	22	EM34144012245	45,0	18,0	62,0	40,0	110,4	1	1	G6.3	1,14	
	G4	22	EM341440122100	100,0	73,0	40,0	40,0	165,4	2	1	G6.3	1,54	
	G5	28	EM34144012845	45,0	18,0	62,0	50,0	110,4	1	1	PB	1,12	
	G5	28	EM34144012880	80,0	53,0	50,0	50,0	145,4	2	1	PB	1,54	
	G5	28	EM341440128120	120,0	93,0	50,0	50,0	185,4	2	1	PB	2,12	
	G6	36	EM34144013650	50,0	0,0	63,0	63,0	115,4	2	0	PB	1,13	
	G6	36	EM341440136120	120,0	0,0	63,0	63,0	185,4	2	1	PB	2,78	

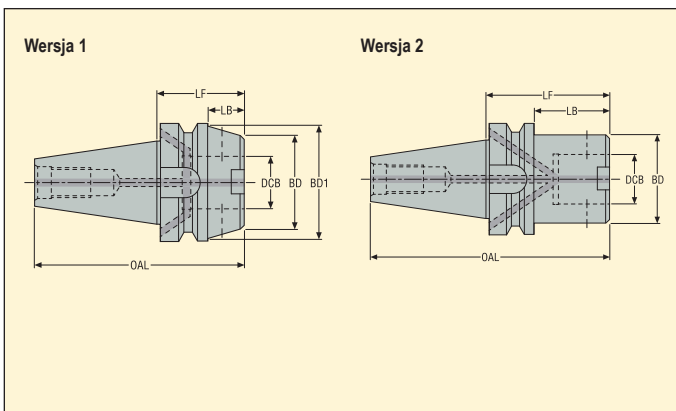
Akcesoria

Dla wiel- kości	Klucz mocujący
G1	03H02
G2	03H025
G3	03H03
G4	03H04
G5	03H05
G6	03H06

Części zamienne

Dla wiel- kości	Śruba mocująca	Zaślepka
G1	90F1	950A0406
G2	90F2	950A0406
G3	90F3	950A0406
G4	90F4	950A0406
G5	90F5	950A0406
G6	90F6	950A0406

Proszę sprawdzić dostępność w aktualnym cenniku



Od strony obrabiarki Stożek	Od strony detalu Graflex		Oznaczenie	Wymiary w mm					Wersja	RFID otwór	Wywa- żenie	
	Wiel- kość	DCB mm		LF	LB	BD1	BD	OAL				
BT50 ADB	G2	14	EM341640114110	110,0	72,0	25,0	25,0	211,8	2	1	G6.3	3,70
	G3	18	EM34164011845	45,0	7,0	70,0	32,0	146,8	1	1	G6.3	3,58
	G3	18	EM341640118120	120,0	82,0	32,0	32,0	221,8	2	1	G6.3	3,90
	G4	22	EM34164012250	50,0	12,0	70,0	40,0	151,8	1	1	G6.3	3,66
	G4	22	EM341640122140	140,0	102,0	40,0	40,0	241,8	2	1	G6.3	4,50
	G5	28	EM34164012855	55,0	17,0	98,0	50,0	156,8	1	1	PB	4,00
	G5	28	EM341640128100	100,0	62,0	50,0	50,0	201,8	2	1	PB	4,22
	G5	28	EM341640128140	140,0	102,0	50,0	50,0	241,8	2	1	PB	4,80
	G6	36	EM34164013663	63,0	25,0	98,0	63,0	164,8	1	1	PB	4,20
	G6	36	EM341640136100	100,0	62,0	63,0	63,0	201,8	2	1	PB	4,60
	G6	36	EM341640136140	140,0	102,0	63,0	63,0	241,8	2	1	PB	5,54
	G7	46	EM34164014665	65,0	27,0	98,0	90,0	166,8	1	1	PB	4,40
	G7	46	EM341640146120	120,0	82,0	90,0	90,0	221,8	2	1	PB	6,80
	G7	46	EM341640146200	200,0	162,0	90,0	90,0	301,8	2	1	PB	10,70

Akcesoria

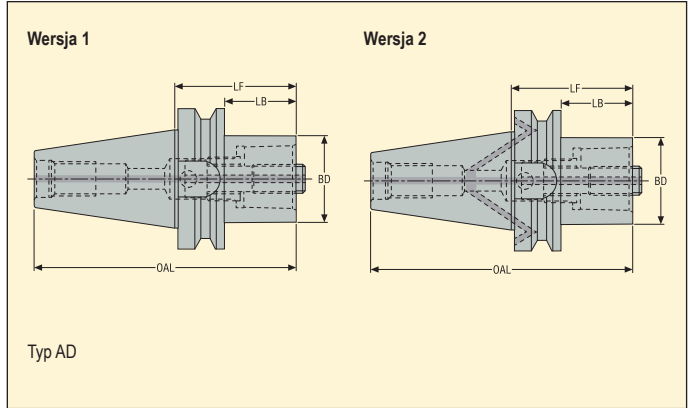
Dla wiel- kości	Klucz mocujący
G2	03H025
G3	03H03
G4	03H04
G5	03H05
G6	03H06
G7	03H10

Części zamienne

Dla wiel- kości	Śruba mocująca	Zaślepka
G2	90F2	950A0606
G3	90F3	950A0606
G4	90F4	950A0606
G5	90F5	950A0606
G6	90F6	950A0606
G7	90F7	950A0606

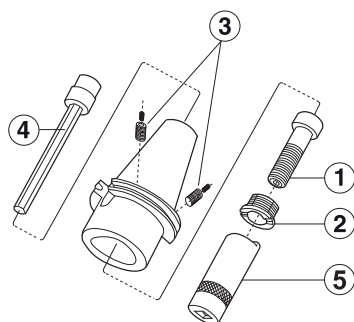
Proszę sprawdzić dostępność w aktualnym cenniku





Od strony obrabiarki Stożek	Od strony detalu Wielkość Seco-Capto™	Oznaczenie	Wymiary w mm				Wersja	RFID otwór	Wywa- żenie	KG
			LF	LB	BD	OAL				
BT30 AD	C3	C3-390.55-30030	30,0	8,0	32,0	78,4	1	0	-	0,53
	C3	C3-390.55-30060	60,0	38,0	32,0	108,4	1	0	-	0,73
BT40 ADB	C3	C3-390B.55-40030	30,0	3,0	32,0	95,4	2	0	G6.3	0,90
	C3	C3-390B.55-40060	60,0	33,0	32,0	125,4	2	0	G6.3	1,10
	C4	C4-390B.55-40030	30,0	3,0	40,0	95,4	2	0	G6.3	0,90
	C4	C4-390B.55-40060	60,0	33,0	40,0	125,4	2	0	G6.3	1,20
	C5	C5-390B.55-40050	50,0	23,0	50,0	115,4	2	0	G6.3	1,10
	C5	C5-390B.55-40090	90,0	63,0	50,0	155,4	2	0	G6.3	1,70
	C6	C6-390B.55-40075	75,0	54,6	63,0	140,4	2	0	-	1,70
BT50 ADB	C3	C3-390B.58-50040	40,0	2,0	32,0	141,8	2	0	-	3,50
	C3	C3-390B.58-50070	70,0	32,0	32,0	171,8	2	0	-	3,70
	C4	C4-390B.58-50040	40,0	2,0	40,0	141,8	2	0	-	3,50
	C4	C4-390B.58-50070	70,0	32,0	40,0	171,8	2	0	-	3,80
	C5	C5-390B.58-50040	40,0	2,0	50,0	141,8	2	0	-	3,40
	C5	C5-390B.58-50080	80,0	42,0	50,0	181,8	2	0	-	4,00
	C6	C6-390B.58-50050	50,0	12,0	63,0	151,8	2	0	-	3,50
	C6	C6-390B.58-50100	100,0	62,0	63,0	201,8	2	0	-	4,60
	C8	C8-390B.58-50070	70,0	32,0	80,0	171,8	2	0	-	4,00
	C8	C8-390B.58-50120	120,0	32,0	80,0	221,8	2	0	-	5,90

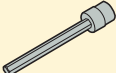
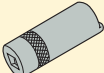
Proszę sprawdzić dostępność w aktualnym cenniku



Akcesoria:
4 = Klucz przedłużony
5 = Klucz

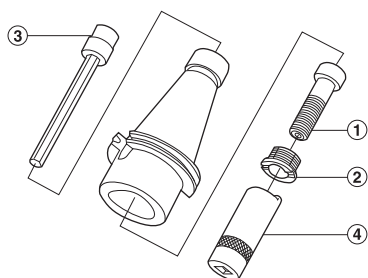
Części zamienne:
1 = Śruba centralna
2 = Nakrętka ustalająca
3 = Zaślepki uszczelniające

Akcesoria

Dla	Klucz przedłużony	Klucz
		
C3-390.55	5680015-05	5680065-13
C3-390B.55	5680015-05	5680065-13
C3-390B.58	5680015-05	5680065-13
C4-390B.55	5680015-05	5680065-10
C4-390B.58	5680015-05	5680065-10
C5-390B.55	5680015-01	5680065-11
C5-390B.58	5680015-01	5680065-11
C6-390B.55	5680015-01	5680065-12
C6-390B.58	5680015-02	5680065-12
C8	5680015-02	5680065-12

Części zamienne

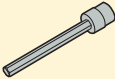
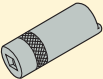
Dla	Śruba centralna	Zaślepka	Nakrętka ustalająca
			
C3-390.55	5512063-10	-	5512091-04
C3-390B.55	5512063-10	564301701	5512091-04
C3-390B.58	5512063-10	564301702	5512091-04
C4-390B.55	5512063-07	564301701	5512091-03
C4-390B.58	5512063-07	564301702	5512091-03
C5-390B.55	5512063-08	564301701	5512091-01
C5-390B.58	5512063-08	564301702	5512091-01
C6-390B.55	5512063-13	564301701	5512091-02
C6-390B.58	5512063-09	564301702	5512091-02
C8	5512063-09	564301702	5512091-02



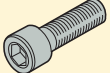

Aksesoria:
 3 = Klucz przedłużony
 4 = Klucz

Części zamienne:
 1 = Śruba centralna
 2 = Nakrętka ustalająca

Aksesoria

Dla wielkości	Klucz przedłużony	Klucz
		
C5	5680015-01	5680065-11
C6	5680015-02	5680065-12
C8	5680015-02	5680065-12

Części zamienne

Dla wielkości	Śruba centralna	Nakrętka ustalająca
		
C5	5512063-08	5512091-01
C6	5512063-09	5512091-02
C8	5512063-09	5512091-02



- Z tłumieniem drgań, gotowe do użycia
- Bezpośrednie bicie 5 μm maksymalnie
- Z otworami na chłodziwo przez trzpień

Akersoria: 4 = Śruba, doprowadzenie chłodziwa
Części zamienne: 1 = Śruba*
2 = Wpust / śruba

Od strony obrabiarki Stożek	Od strony detalu DMM mm	Oznaczenie	Wymiary w mm					Maks. obr./min.	RFID otwór	Wywa- żenie	
			LF	BD	OAL	LB	LSC				
BT50 TF ADB	32	E321655532330	330,0	78,0	455,8	292,0	24,0	4000	1	PB	15,30
	40	E321655540350	350,0	89,0	478,8	312,0	27,0	3000	1	PB	20,70

DMM 40 posiada 4 gwintowane otwory na powierzchni oporowe zgodnie z DIN 6357

Akersoria

Części zamienne*

Dla	Śruba, otwór na chłodziwo	Klucz	Śruba	Zaślepka	Śruba	Zabierak
E321655532330	5803216L	5813216	5803216	950A0606	950D0516	16C2141421A
E321655540350	5804020L	5814020	5804020	950A0606	950D0616	16C2161621A

Proszę sprawdzić dostępność w aktualnym cenniku

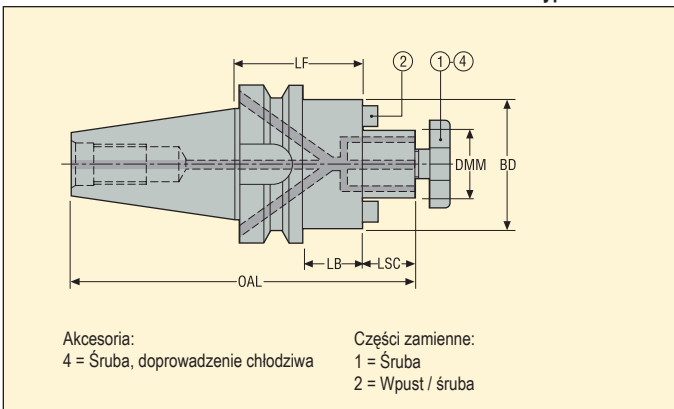
* Śruby mocujące podobne do śrub dostarczanych z oprawką; sprawdź czy długość jest odpowiednia do użytego frezu, patrz instrukcje dostarczane razem z oprawką lub strona 32

SM – Oprawki do mocowania frezów z kanałami do chłodziwa

BT typu stożek-czoło



- Bezpośrednie bicie 5 µm maksymalnie
- Z otworami na chłodziwo przez trzpień



Od strony obrabiarki Stożek	Od strony detalu DMM mm	Oznaczenie	Wymiary w mm					RFID otwór	Wyważenie	KG
			LF	BD	OAL	LB	LSC			
BT40 TF ADB	16	BT40TFADB-SM16-050-L1	50,0	38,0	132,4	23,0	17,0	1	G6.3	1,20
	22	BT40TFADB-SM22-045-L1	45,0	48,0	129,4	18,0	19,0	1	G6.3	1,30
	27	BT40TFADB-SM27-045-L1	45,0	60,0	131,4	18,0	21,0	1	G6.3	1,40
	32	BT40TFADB-SM32-050-L1	50,0	78,0	139,4	23,0	24,0	1	G6.3	1,80
	40	BT40TFADB-SM40-050-L1	50,0	89,0	142,4	23,0	27,0	1	G6.3	2,00
BT50 TF ADB	22	BT50TFADB-SM22-055-L1	55,0	48,0	175,8	17,0	19,0	1	G6.3	3,80
	27	BT50TFADB-SM27-055-L1	55,0	60,0	177,8	17,0	21,0	1	G6.3	3,80
	32	BT50TFADB-SM32-055-L1	55,0	78,0	180,8	17,0	24,0	1	G6.3	4,30
	40	BT50TFADB-SM40-055-L1	55,0	89,0	183,8	17,0	27,0	1	G6.3	4,60

DMM 40 posiada 4 gwintowane otwory na powierzchni oporowe zgodnie z DIN 6357

Akcesoria

Dla stożka/ DMM	Śruba, otwór na chłodziwo	Klucz
BT40/ 16	5801608L	5811608
BT40/ 22	5802210L	5812210
BT40/ 27	5802712L	5812712
BT40/ 32	5803216L	5813216
BT40/ 40	5804020L	5814020
BT50/ 22	5802210L	5812210
BT50/ 27	5802712L	5812712
BT50/ 32	5803216L	5813216
BT50/ 40	5804020L	5814020

Części zamienne

Śruba	Zaślepka	Śruba	Zabierak
5801608	950AIE0404	950D0312	16C716A
5802210	950AIE0404	950D0416	16C722A
5802712	950AIE0404	951D0512	16C727A
5803216	950AIE0404	951D0616	16C732A
5804020	950AIE0404	951D0616	16C740A
5802210	950AIE0505	950D0416	16C722A
5802712	950AIE0505	951D0512	16C727A
5803216	950AIE0505	951D0616	16C732A
5804020	950AIE0505	951D0616	16C740A

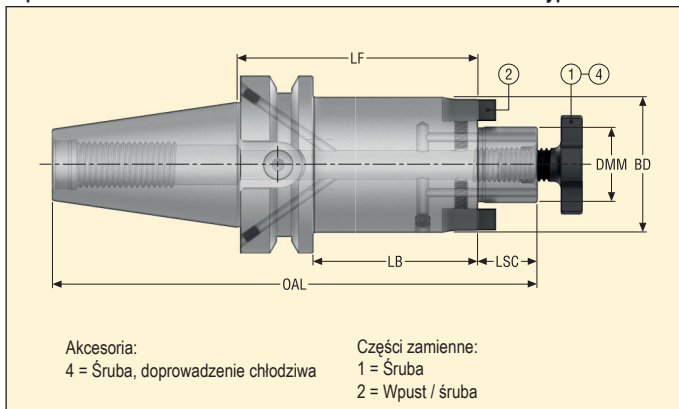
Proszę sprawdzić dostępność w aktualnym cenniku

SM – Oprawki do mocowania frezów, mała powierzchnia oporowa z otworami do chłodziwa – ISO 3937

BT typu stożek-czoło



- Bezpośrednie bicie 5 µm maksymalnie
- Mała średnica od strony detalu BD zgodnie z ISO 3937, odpowiednie do frezów tarczowych typu B
- Z otworami na chłodziwo przez trzpień



Od strony obrabiarki Stożek	Od strony detalu DMM mm	Oznaczenie	Wymiary w mm					RFID otwór	Wywa- żenie	
			LF	BD	OAL	LB	LSC			
BT40 TF ADB	22	BT40TFADB-SM22-060-F3L1	60,0	40,0	144,4	33,0	19,0	1	G6.3	1,30
	22	BT40TFADB-SM22-120-F3L1	120,0	40,0	204,4	93,0	19,0	1	G6.3	1,90
	27	BT40TFADB-SM27-060-F3L1	60,0	48,0	146,4	33,0	21,0	1	G6.3	1,50
	27	BT40TFADB-SM27-120-F3L1	120,0	48,0	206,4	93,0	21,0	1	G6.3	2,30
BT50 TF ADB	22	BT50TFADB-SM22-075-F3L1	75,0	40,0	195,8	37,0	19,0	1	G6.3	3,90
	22	BT50TFADB-SM22-120-F3L1	120,0	40,0	240,8	82,0	19,0	1	G6.3	4,30
	27	BT50TFADB-SM27-075-F3L1	75,0	48,0	197,8	37,0	21,0	1	G6.3	4,10
	27	BT50TFADB-SM27-120-F3L1	120,0	48,0	242,8	82,0	21,0	1	G6.3	4,70
	32	BT50TFADB-SM32-075-F3L1	75,0	58,0	200,8	37,0	24,0	1	G6.3	4,40
	32	BT50TFADB-SM32-120-F3L1	120,0	58,0	245,8	82,0	24,0	1	G6.3	5,20
	40	BT50TFADB-SM40-075-F3L1	75,0	70,0	203,8	37,0	27,0	1	G6.3	4,80
	40	BT50TFADB-SM40-120-F3L1	120,0	70,0	248,8	82,0	27,0	1	G6.3	6,10

Akcesoria

Dla stożka/ DMM	Śruba, otwór na chłodziwo	Klucz
BT40/ 22	5802210L	5812210
BT40/ 27	5802712L	5812712
BT50/ 22	5802210L	5812210
BT50/ 27	5802712L	5812712
BT50/ 32	5803216L	5813216
BT50/ 40	5804020L	5814020

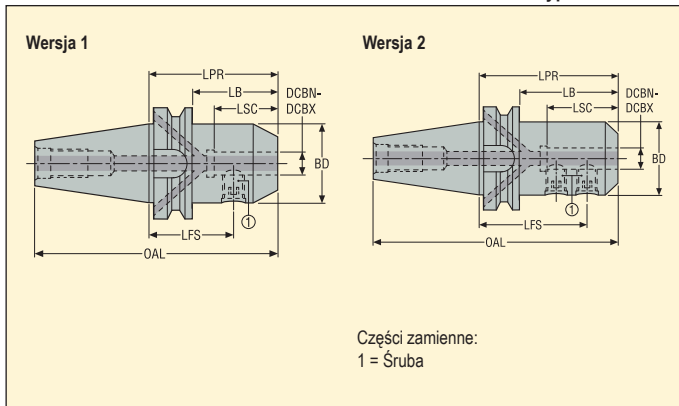
Części zamienne

Śruba	Zaślepka	Śruba	Zabierak
5802210	950AIE0404	951D0410	16C722
5802712	950AIE0404	951D0512	16C727
5802210	950AIE0505	951D0410	16C722
5802712	950AIE0505	951D0512	16C727
5803216	950AIE0505	951D0616	16C732
5804020	950AIE0505	951D0616	16C740

Proszę sprawdzić dostępność w aktualnym cenniku



- Bezpośrednie bicie 3 µm maksymalnie
- Weldon ØDCBN-DCBX 20, 25, 32 i 40 ze szlifowanym czołem (zgodny z Seco-Weldon)
- 2 otwory czołowe doprowadzające chłodzenie



Od strony obrabiarki Stożek	Od strony detalu DCBN-DCBX mm	Oznaczenie	Wymiary w mm						**	Wersja	RFID otwór	Wyważenie	KG
			LPR	LB	LSC	BD	OAL	LFS					
BT40 TF ADB	16	BT40TFADB-EM16-065-L1	65,0	38,0	46,0	48,0	130,4	41,0		1	1	G6.3	1,50
	20	BT40TFADB-EM20-065-L1	65,0	38,0	48,0	52,0	130,4	40,0		2	1	G6.3	1,50
	25	BT40TFADB-EM25-090-L1	90,0	63,0	54,0	63,0	155,4	66,0		2	1	G6.3	2,30
	32	E321458432100	100,0	73,0	58,0	72,0	165,4	76,5	**	2	1	PB	2,70
	40	BT40TFADB-EM40-110-L1	110,0	75,0	68,0	80,0	175,4	80,0		2	1	G6.3	3,40
BT50 TF ADB	25	BT50TFADB-EM25-100-L1	100,0	62,0	54,0	63,0	201,8	76,0		2	1	G6.3	4,80
	32	E321658432105	105,0	67,0	58,0	72,0	206,8	81,5	**	2	1	PB	5,30
	40	BT50TFADB-EM40-115-L1	115,0	77,0	68,0	80,0	216,8	85,0		2	1	G6.3	5,80
	50	BT50TFADB-EM50-130-L1	130,0	92,0	78,0	100,0	231,8	95,0		2	1	G6.3	7,90

** Bez czołowych kanałów doprowadzających chłodzenie

Części zamienne

Dla stożka/ DCBN-DCBX	Śruba chłodziwa	Śruba mocująca	Zaślepka
BT40/ 16	950A0304	951C1416	950AIE0404
BT40/ 20	950A0304	951C1616	950AIE0404
BT40/ 25	950A0304	951C1820	950AIE0404
BT40/ 32	-	951C2020	950A0406
BT40/ 40	950A0304	951C2020	950AIE0404
BT50/ 25	950A0304	951C1820	950AIE0505
BT50/ 32	-	951C2020	950A0606
BT50/ 40	950A0304	951C2020	950AIE0505
BT50/ 50	950A0304	951C2425	950AIE0505

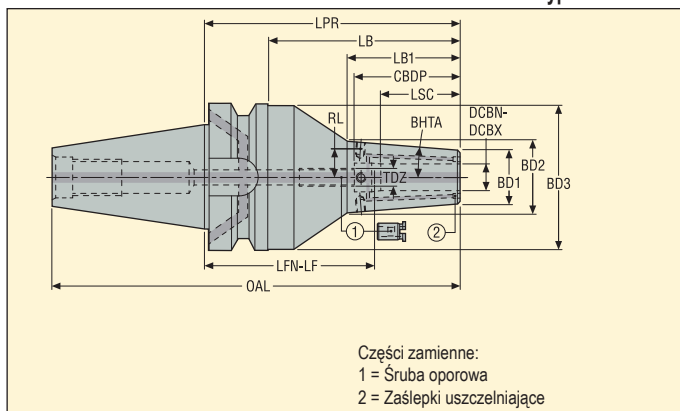
Proszę sprawdzić dostępność w aktualnym cenniku

SFR 5600 – Oprawki Shrinkfit, wzmocnione

BT typu stożek-czoło



- Wzmocniona konstrukcja o stożkowym kształcie
- Maks. bicie 3 µm na długości 3 x ∅DCBN-DCBX
- Posiada otwory doprowadzające chłodziwo (zaślepienie)
- Dostarczane z jedną śrubą oporową



Od strony obrabiarki Stożek	Od strony detalu DCBN-DCBX mm	Oznaczenie	Wymiary w mm													RFID otwór	Wyważenie	KG
			LPR*	LB	LB1	CBDP	LSC	BD3	BD2	BD1	OAL	LFN-LF	RL	TDZ	BHTA°			
BT40 TF ADB	12	E321456001270	70,0	43,0	43,0	47,5	34,0	-	35,2	27,0	135,4	24,0-36,0	13,5	M10x1	4,5	1	G2,5	1,20
	16	E321456001675	75,0	48,0	48,0	50,5	39,0	-	42,1	33,0	140,4	26,0-36,0	17,0	M12x1	4,5	1	G2,5	1,30
	20	E321456002075	75,0	48,0	48,0	52,5	41,0	-	53,1	44,0	140,4	24,0-34,0	21,5	M16x1	4,5	1	G2,5	1,60
	25	E321456002585	85,0	58,0	58,0	58,5	47,0	-	57,1	48,0	150,4	28,0-38,0	25,0	M16x1	4,5	1	G2,5	1,70
BT50 TF ADB	12	E3216560012100	100,0	62,0	62,0	47,5	34,0	-	35,2	27,0	201,8	54,0-66,0	13,5	M10x1	4,5	1	G2,5	4,10
	16	E3216560016100	100,0	62,0	62,0	50,5	39,0	-	42,1	33,0	201,8	51,0-61,0	17,0	M12x1	4,5	1	G2,5	4,20
	20	E3216560020100	100,0	62,0	62,0	52,5	41,0	-	53,1	44,0	201,8	49,0-59,0	21,5	M16x1	4,5	1	G2,5	4,50
	25	E3216560025100	100,0	62,0	62,0	58,5	47,0	-	57,1	48,0	201,8	43,0-53,0	25,0	M16x1	4,5	1	G2,5	4,50
	32	E3216560032105	105,0	67,0	67,0	62,5	51,0	-	57,1	48,0	206,8	44,0-54,0	25,0	M16x1	4,5	1	G2,5	4,50

* E321456001270, E321456001675, E321456002075, E321456002585, E3216560025100, E3216560032105: Bardzo krótkie oprawki nie współpracują ze standardowymi stożkami chłodzącymi Easyshrink®

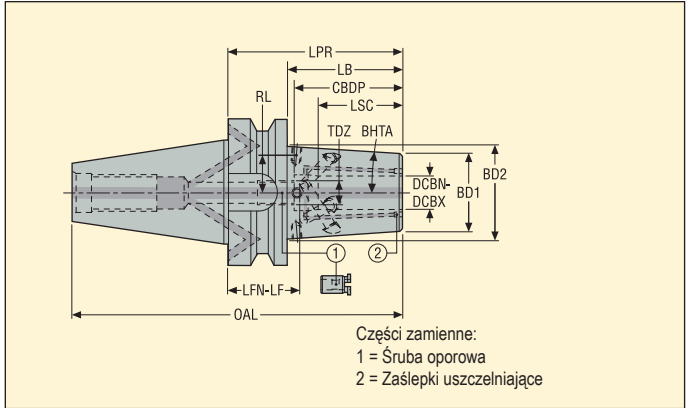
Akcesoria

Dla stożka/ DCBN-DCBX	Śruba wyważająca
BT40 TF/ 12	90ZQ01
BT40 TF/ 16	90ZQ01
BT40 TF/ 20-25	90ZQ01
BT50 TF/ 12	90ZQ01
BT50 TF/ 16	90ZQ01
BT50 TF/ 20-25	90ZQ01
BT50 TF/ 32	90ZQ01

Części zamienne

Dla stożka/ DCBN-DCBX	Zaśleпка	Zaśleпки uszczelniające	Śruba oporowa
BT40 TF/ 12	950A0406	90AI03	19BDR10165
BT40 TF/ 16	950A0406	90AI03	19BDR12165
BT40 TF/ 20-25	950A0406	90AI04	19BDR16165
BT50 TF/ 12	950A0606	90AI03	19BDR10165
BT50 TF/ 16	950A0606	90AI03	19BDR12165
BT50 TF/ 20-25	950A0606	90AI04	19BDR16165
BT50 TF/ 32	950A0606	90AI04	19BDR16165

Proszę sprawdzić dostępność w aktualnym cenniku



- Safe-Lock™ zabezpieczający przed wyciągnięciem narzędzia
- Wzmocniona konstrukcja SFR 5600
- Bicie 3 μm przy 3 x ∅DCBN-DCBX (bezpośrednie bicie 3 μm) maksymalnie
- Posiada otwory doprowadzające chłodziwo (zaślepienie)
- Dostarczana ze śrubą опорową

Od strony obrabiarki Stożek	Od strony detalu DCBN-DCBX mm	Oznaczenie	Wymiary w mm										TDZ	BHTA°	RFID otwór	Wyważenie	KG
			LPR*	LB	CDBP	LSC	BD2	BD1	OAL	LFN-LF	RL						
BT40 TF ADB	12	E321456001270P	70,0	43,0	47,5	34,0	33,8	27,0	135,4	24,0-32,5	13,5	M10x1	4,5	1	G2.5	1,20	
	16	E321456001675P	75,0	48,0	50,5	39,0	40,6	33,0	140,4	26,0-34,0	17,0	M12x1	4,5	1	G2.5	1,30	
	20	E321456002075P	75,0	48,0	52,5	41,0	51,6	44,0	140,4	24,0-32,0	21,5	M16x1	4,5	1	G2.5	1,60	
	25	E321456002585P	85,0	58,0	58,5	47,0	59,13	48,0	150,4	28,0-36,0	25,0	M16x1	4,5	1	G2.5	1,70	
BT50 TF ADB	12	E3216560012100P	100,0	62,0	47,5	34,0	36,8	27,0	201,8	54,0-62,5	13,5	M10x1	4,5	1	G2.5	4,10	
	16	E3216560016100P	100,0	62,0	50,5	39,0	42,8	33,0	201,8	51,0-59,0	17,0	M12x1	4,5	1	G2.5	4,20	
	20	E3216560020100P	100,0	62,0	52,5	41,0	53,8	44,0	201,8	49,0-57,0	21,5	M16x1	4,5	1	G2.5	4,50	
	25	E3216560025100P	100,0	62,0	58,5	47,0	57,8	48,0	201,8	43,0-51,0	25,0	M16x1	4,5	1	G2.5	4,50	
	32	E3216560032105P	105,0	67,0	62,5	51,0	58,5	48,0	206,8	44,0-54,0	25,0	M16x1	4,5	1	G2.5	4,50	

* LPR = 70, 75: Bardzo krótkie oprawki nie współpracują ze standardowymi stożkami chłodziwymi Easyshrink®

Akcesoria

Dla stożka/ DCBN-DCBX	Śruba wyważająca
BT40 TF/ 12-16	90ZQ01
BT40 TF/ 20-25	90ZQ01
BT50 TF/ 12-16	90ZQ01
BT50 TF/ 20-32	90ZQ01

Części zamienne

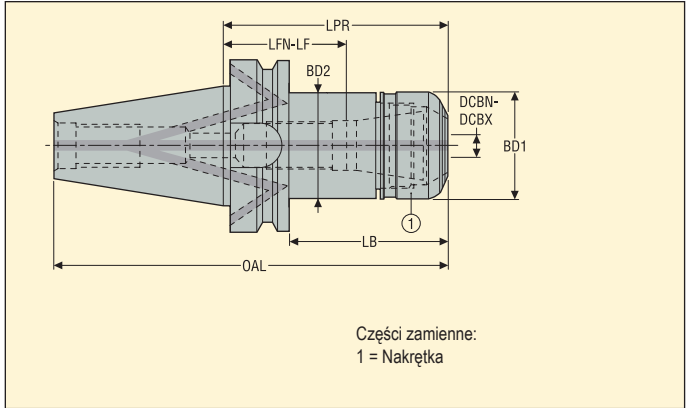
Dla stożka/ DCBN-DCBX	Zaślepka	Zaślepki uszczelniające	Śruba опорowa
BT40 TF/ 12-16	950A0406	90AI03	-
BT40 TF/ 20-25	950A0406	90AI04	19BDR16165
BT50 TF/ 12-16	950A0606	90AI03	-
BT50 TF/ 20-32	950A0606	90AI04	19BDR16165

Proszę sprawdzić dostępność w aktualnym cenniku

(-) Dla ∅ 12 i 16 mm, śruby опорowe bez możliwości usunięcia przez użytkownika, podlegają procedurze naprawy

ERHP 5672 – Oprawki na precyzyjne tulejki zaciskowe

BT typu stożek-czoło



- Maks. bicie 3 µm na długości 3 x ∅DCBN-DCBX
- Możliwość przeniesienia wysokiego momentu
- Odpowiednie do wysokich prędkości obrotowych

Od strony obrabiarki Stożek	Od strony detalu Zakres DCBN-DCBX mm	Oznaczenie	Wielkość chwytu i tulejki	Wymiary w mm						RFID otwór	Wywa- żenie	KG
				LPR	BD1	BD2	OAL	LB	LFN-LF*			
BT40 TF ADB	0,5-10,0	E321456721670	HP 16	70,0	30,0	30,0	135,4	43,0	39,0-40,0	1	G2.5	1,1
	0,5-10,0	E3214567216160	HP 16	160,0	30,0	30,0	225,4	133,0	129,0-130,0	1	G2.5	1,6
	1,0-16,0	E321456722570	HP 25	70,0	40,0	40,0	135,4	43,0	14,0-32,0	1	G2.5	1,2
	1,0-16,0	E3214567225160	HP 25	160,0	40,0	40,0	225,4	133,0	104,0-122,0	1	G2.5	2,0
BT50 TF ADB	0,5-10,0	E3216567216100	HP 16	100,0	30,0	30,0	201,8	62,0	69,0-70,0	1	G2.5	4,0
	0,5-10,0	E3216567216160	HP 16	160,0	30,0	30,0	261,8	122,0	129,0-130,0	1	G2.5	4,2
	2,0-20,0	E3216567232100	HP 32	100,0	50,0	50,0	201,8	62,0	44,0-48,0	1	G2.5	4,1
	2,0-20,0	E3216567232160	HP 32	160,0	50,0	50,0	261,8	122,0	104,0-108,0	1	G2.5	4,9

Tulejki ER HP typu 5672, patrz str. 322-326

* LFN-LF długość ustawiona na śrubie oporowej, lub całkowita długość na oprawce bez śruby oporowej

Akcesoria**

Dla stożka/ DCBN-DCBX	Gniazdo	Klucz	Śruba oporowa	Klucz dynamometryczny
BT40 TF/ HP 16	03ER030B	03BR030	19B58711	03DYD010100B
BT40 TF/ HP 25	03ER040	03BR040	19B58718	03DYD020200
BT50 TF/ HP 16	03ER030B	03BR030	19B58711	03DYD010100B
BT50 TF/ HP 32	03ER050	03BR050	19B58722	03DYD020200

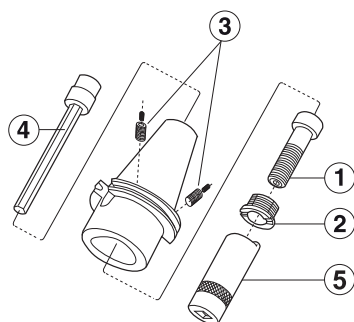
Części zamienne

Nakrętka	Zaślepka
08B567216	950A0406
08B567225	950A0406
08B567216	950A0606
08B567232	950A0606

Proszę sprawdzić dostępność w aktualnym cenniku

** Stosowanie śrub oporowych, o stożkowej powierzchni kontaktowej, może zwiększać bicie narzędzia
Momenty dokręcania, patrz str. 44

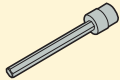
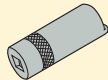




Akcesoria:
4 = Klucz przedłużony
5 = Klucz

Części zamienne:
1 = Śruba centralna
2 = Nakrętka ustalająca
3 = Zaślepki uszczelniające

Akcesoria

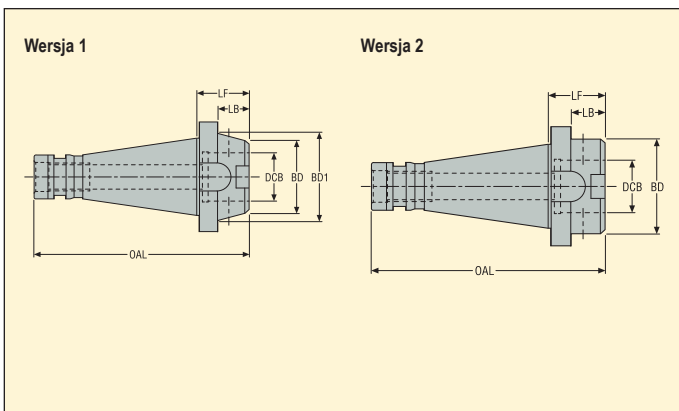
Stożek/ wielkość	Klucz przedłużony	Klucz
		
BT30 TF/ C3	5680015-05	5680065-13
BT30 TF/ C4	5680015-05	5680065-10
BT40 TF/ C4	5680015-05	5680065-10
BT40 TF/ C5	5680015-01	5680065-11
BT40 TF/ C6	5680015-01	5680065-12
BT50 TF/ C4	5680015-05	5680065-10
BT50 TF/ C5	5680015-01	5680065-11
BT50 TF/ C6-C8	5680015-02	5680065-12

Części zamienne

Stożek/ wielkość	Śruba centralna	Zaślepka	Nakrętka ustalająca
			
BT30 TF/ C3	5512063-10	-	5512091-04
BT30 TF/ C4	5512063-07	-	5512091-03
BT40 TF/ C4	5512063-07	564301701	5512091-03
BT40 TF/ C5	5512063-08	564301701	5512091-01
BT40 TF/ C6	5512063-13	564301701	5512091-02
BT50 TF/ C4	5512063-07	564301702	5512091-03
BT50 TF/ C5	5512063-08	564301702	5512091-01
BT50 TF/ C6-C8	5512063-09	564301702	5512091-02

G 401 – Oprawki Graflex®

DIN 2080



Od strony obrabiarki Stożek	Od strony detalu Graflex		Oznaczenie	Wymiary w mm					Wersja	RFID otwór	Wywa- żenie	KG
	Wiel- kość	DCB mm		LF	LB	BD1	BD	OAL				
DIN(2080)40	G6	36	EM00404013650	50,0	0,0	63,0	63,0	143,4	2	0	PB	1,27
DIN(2080)50	G5	28	EM00504012835	35,0	19,8	78,0	50,0	161,8	1	0	PB	2,94
	G6	36	EM00504013640	40,0	24,8	63,0	63,0	166,8	2	0	PB	2,82
	G7	46	EM00504014645	45,0	29,8	90,0	90,0	171,8	2	0	PB	3,34

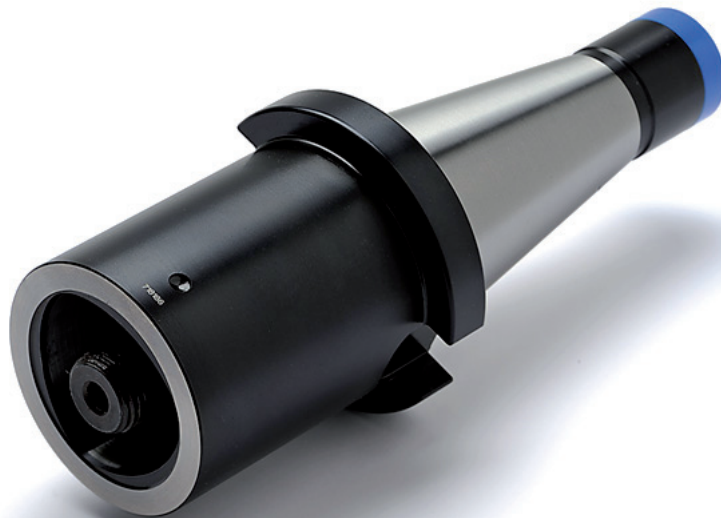
Akcesoria

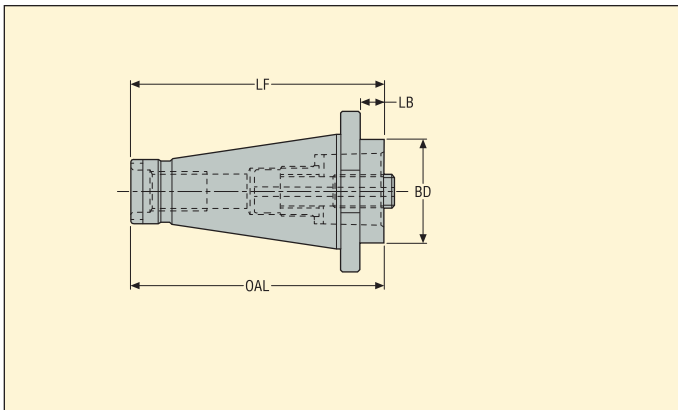
Dla wiel- kości	Klucz mocujący
G5	03H05
G6	03H06
G7	03H10

Części zamienne

Dla wiel- kości	Śruba mocująca
G5	90F5
G6	90F6
G7	90F7

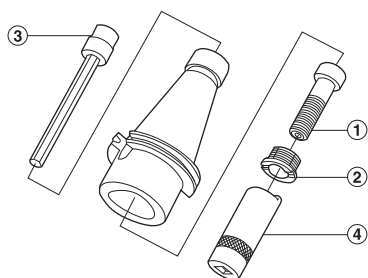
Proszę sprawdzić dostępność w aktualnym cenniku





Od strony obrabiarki Stożek	Od strony detalu Wielkość Seco-Capto™	Oznaczenie	Wymiary w mm				RFID otwór	Wywa- żenie	KG
			LF	LB	BD	OAL			
DIN(2080)40	C3	C3-390.00-40030	30,0	18,4	32,0	123,4	0	-	0,80
	C4	C4-390.00-40030	30,0	18,4	40,0	123,4	0	-	0,82
	C4	C4-390.00-40060	60,0	48,4	40,0	153,4	0	-	1,08
	C5	C5-390.00-40030	30,0	18,4	50,0	123,4	0	-	0,81
	C6	C6-390.00-40075	75,0	0,0	63,0	168,4	0	-	1,82
DIN(2080)50	C3	C3-390.00-50030	30,0	14,8	32,0	156,8	0	-	2,50
	C3	C3-390.00-50060	60,0	44,8	32,0	186,8	0	-	2,50
	C4	C4-390.00-50030	30,0	14,8	40,0	156,8	0	-	2,50
	C4	C4-390.00-50060	60,0	44,8	40,0	186,8	0	-	2,50
	C5	C5-390.00-50030	30,0	14,8	50,0	156,8	0	-	2,62
	C5	C5-390.00-50070	70,0	54,8	50,0	196,8	0	-	3,29
	C6	C6-390.00-50030	30,0	14,8	63,0	156,8	0	-	2,56
	C6	C6-390.00-50080	80,0	64,8	63,0	206,8	0	-	3,27
	C8	C8-390.00-50070	70,0	54,8	80,0	196,8	0	-	3,80
	C8	C8-390.00-50120	120,0	104,8	80,0	246,8	0	-	5,60

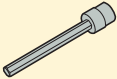
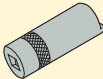
Proszę sprawdzić dostępność w aktualnym cenniku



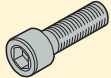

Aksesoria:
3 = Klucz przedłużony
4 = Klucz

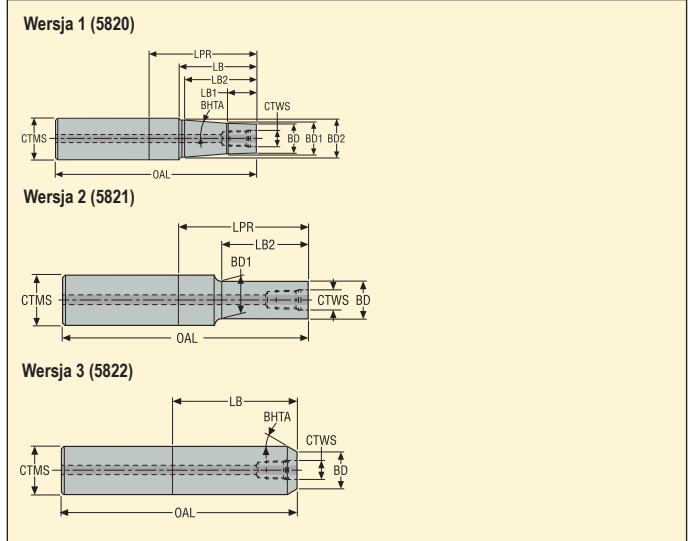
Części zamienne:
1 = Śruba centralna
2 = Nakrętka ustalająca

Aksesoria

Dla	Klucz przedłużony	Klucz
		
C3	5680015-05	5680065-13
C4	5680015-05	5680065-10
C5	5680015-01	5680065-11
C6-400	5680015-01	5680065-12
C6-500	5680015-02	5680065-12
C8	5680015-02	5680065-12

Części zamienne

Dla	Śruba centralna	Nakrętka ustalająca
		
C3	5512063-10	5512091-04
C4	5512063-07	5512091-03
C5	5512063-08	5512091-01
C6-400	5512063-13	5512091-02
C6-500	5512063-09	5512091-02
C8	5512063-09	5512091-02



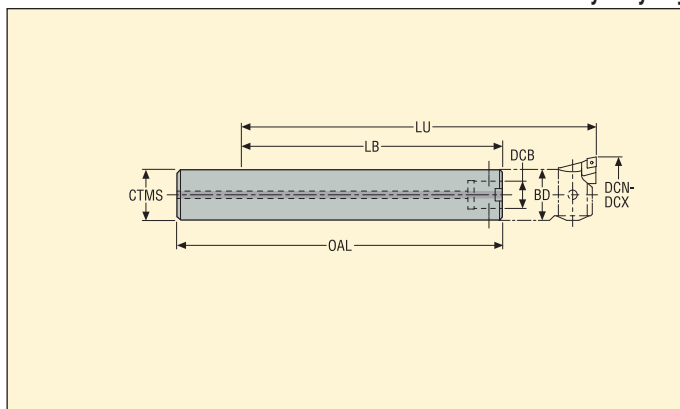
Od strony obrabiarki CTMS mm	Od strony detalu Combimaster CTWS	Oznaczenie	Wymiary w mm								BHTA°	Wersja	RFID otwór	Wywa- żenie	
			LPR	LB	LB2	LB1	BD	BD2	BD1	OAL					
12	M6	BD01258220660	60,0	60,0	-	-	11,0	-	11,0	105,0	-	3	0	PB	0,10
	M6	BD01258220695E	95,0	95,0	-	-	11,0	-	11,0	140,0	30,0	3	0	PB	0,30
14	M8	BD01458220860	60,0	60,0	-	-	13,5	-	13,5	105,0	30,0	3	0	PB	0,20
	M8	BD01458220895E	95,0	95,0	-	-	13,5	-	13,5	140,0	30,0	3	0	PB	0,80
16	M8	BD01658220865	65,0	65,0	-	-	13,5	-	13,5	113,0	30,0	3	0	PB	0,20
	M8	BD016582208105E	105,0	105,0	-	-	13,5	-	13,5	153,0	30,0	3	0	PB	0,40
	M8	BD016582108105E	105,0	105,0	50,0	-	13,5	14,5	14,5	153,0	-	2	0	PB	0,40
18	M10	BD01858221070	70,0	70,0	-	-	18,0	-	18,0	118,0	30,0	3	0	PB	0,30
	M10	BD018582210125E	125,0	125,0	-	-	18,0	-	18,0	173,0	30,0	3	0	PB	0,80
20	M10	BD02058221075	75,0	75,0	-	-	18,5	-	18,5	125,0	30,0	3	0	PB	0,30
	M10	BD02058211040D	40,0	25,0	25,0	-	18,5	18,5	18,5	90,0	-	2	0	PB	0,50
	M10	BD020582110110	110,0	65,0	65,0	-	18,5	18,5	18,5	160,0	-	2	0	PB	0,40
	M10	BD020582110110D	110,0	65,0	65,0	-	18,5	18,5	18,5	160,0	-	2	0	PB	0,80
25	M12	BD02558221280	80,0	80,0	-	-	23,0	-	23,0	136,0	30,0	3	0	PB	0,50
	M12	BD025582112185E	185,0	85,0	85,0	-	23,0	23,5	23,5	241,0	-	2	0	PB	1,60
	M12	BD025582112185	185,0	85,0	85,0	-	23,0	23,5	23,5	241,0	-	2	0	PB	0,90
	M12	BD025582112185D	185,0	85,0	85,0	-	23,0	23,0	23,0	241,0	-	2	0	PB	1,70
32	M12	BD032582012100	100,0	65,0	65,0	25,0	23,0	31,0	24,7	160,0	4,5	1	0	PB	0,90
	M12	BD032582012240	240,0	145,0	145,0	30,0	23,0	31,0	24,7	300,0	1,6	1	0	PB	1,40
	M16	BD03258221695	95,0	95,0	-	-	30,0	-	30,0	155,0	30,0	3	0	PB	0,90
	M16	BD032582116100	100,0	65,0	65,0	-	30,0	30,0	30,0	160,0	-	2	0	PB	0,90
	M16	BD032582116100D	100,0	65,0	65,0	-	30,0	30,0	30,0	160,0	-	2	0	PB	2,00
	M16	BD032582116145D	145,0	110,0	110,0	-	30,0	30,0	30,0	205,0	-	2	0	PB	2,60
	M16	BD032582116240	240,0	145,0	145,0	-	30,0	30,0	30,0	300,0	-	2	0	PB	1,70
	M16	BD032582116240D	240,0	145,0	145,0	-	30,0	30,0	30,0	300,0	-	2	0	PB	3,80
40	M16	BD04058201690	90,0	65,0	65,0	25,0	30,0	39,0	31,7	160,0	5,2	1	0	PB	1,40
	M16	BD040582016135	135,0	110,0	110,0	35,0	30,0	39,0	31,7	205,0	2,8	1	0	PB	1,70
	M16	BD040582016230	230,0	145,0	145,0	35,0	30,0	39,0	31,7	300,0	1,9	1	0	PB	2,50

Proszę sprawdzić dostępność w aktualnym cenniku

D = stop ciężki, E = węgiel

G 401 – Oprawki Graflex®, stalowe

Cylindryczny



- Do dokładnego wytaczania o długość do LU z głowicą typu A780 lub A790
- Chwył cylindryczny CTMS w tolerancji h5 do stosowania na urządzeniu Shrinkfit

Od strony obrabiarki CTMS mm	Od strony detalu		Zakres DCN-DCX mm	Oznaczenie	Wymiary w mm				RFID otwór	Wywa- żenie	KG
	DCB mm	Wielk. Graflex			OAL	BD	LU	LB			
14	8	G0	15,0-18,5	M4011408	120,0	14,0	110,0	75,0	0	G6.3	0,12
16	8	G0	18,0-23,5	M4011608	150,0	16,0	137,0	102,0	0	G6.3	0,20
20	11	G1	23,0-31,0	M4012011	150,0	20,0	140,0	100,0	0	G6.3	0,33
25	14	G2	30,0-40,0	M4012514	150,0	25,0	139,0	93,0	0	G6.3	0,53
32	18	G3	39,0-51,0	M4013218	150,0	32,0	155,0	90,0	0	G6.3	0,87

Akcesoria

Dla	Klucz mocujący
M4011408	03H025
M4011608	03H02
M4012011	03H02
M4012514	03H025
M4013218	03H03

Części zamienne

Dla	Śruba mocująca
M4011408	90F01
M4011608	90F0
M4012011	90F1
M4012514	90F2
M4013218	90F3

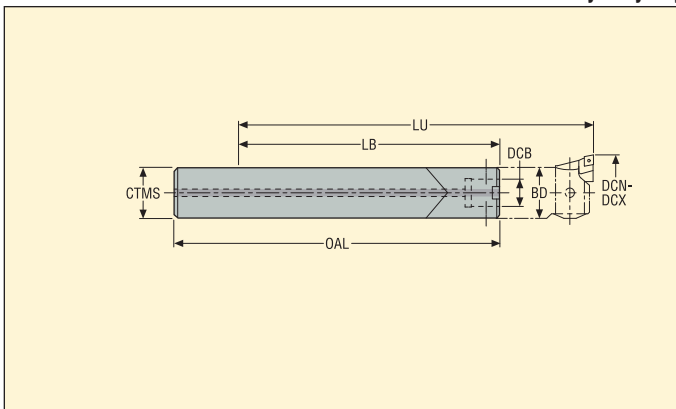
Proszę sprawdzić dostępność w aktualnym cenniku

G 401 – Oprawki Graflex®, węglkowe

Cylindryczny



- Do dokładnego wytaczania o dług. do LU z głowicą typu A780 lub A790
- Chwyty cylindryczne CTMS w tolerancji h5 do stosowania na urządzeniu Shrinkfit



Od strony obrabiarki CTMS mm	Od strony detalu		Zakres DCN-DCX mm	Oznaczenie	Wymiary w mm				RFID otwór	Wywa- żenie	
	DCB mm	Wielk. Graflex			OAL	BD	LU	LB			
14	8	G0	15,0-18,5	M4011408C	152,0	14,0	140,0	105,0	0	G6.3	0,31
16	8	G0	18,0-23,5	M4011608C	175,0	16,0	160,0	125,0	0	G6.3	0,47
20	11	G1	23,0-31,0	M4012011C	212,0	20,0	200,0	160,0	0	G6.3	0,89
25	14	G2	30,0-40,0	M4012514C	262,0	25,0	250,0	204,0	0	G6.3	1,71
32	18	G3	39,0-51,0	M4013218C	317,0	32,0	320,0	255,0	0	G6.3	3,44

Akcesoria

Dla	Klucz mocujący
M4011408C	03H025
M4011608C	03H02
M4012011C	03H02
M4012514C	03H025
M4013218C	03H03

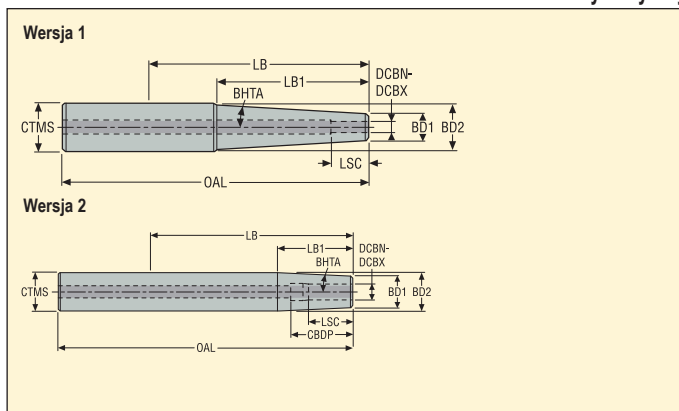
Części zamienne

Dla	Śruba mocująca
M4011408C	90F01
M4011608C	90F0
M4012011C	90F1
M4012514C	90F2
M4013218C	90F3

Proszę sprawdzić dostępność w aktualnym cenniku



- Bicie 3 μm przy 3 x ∅DCBN-DCBX (bezpośrednie bicie 3 μm) maksymalnie
- Chwył cylindryczny CTMS w tolerancji h5 do stosowania na urządzeniu Shrinkfit

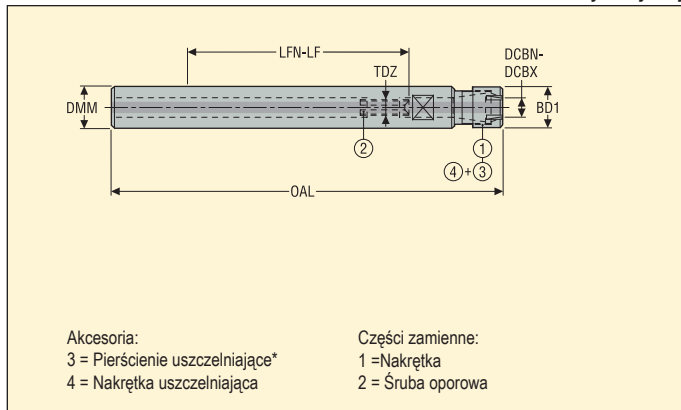


Od strony obrabiarki Chwył CTMS mm	Od strony detalu DCBN-DCBX mm	Oznaczenie	Wymiary w mm							Wersja	BHTA°	RFID otwór	Wyważenie	KG
			LB	LB1	BD2	BD1	OAL	CBDP	LSC					
16	3	BD01658010352	52,0	51,0	16,0	9,0	100,0	-	13,0	1	3,0	0	PB	0,11
	3	BD016580103102	102,0	66,0	16,0	9,0	150,0	-	13,0	1	3,0	0	PB	0,18
	4	BD01658010452	52,0	51,0	16,0	10,0	100,0	-	15,0	1	3,0	0	PB	0,12
	4	BD016580104102	102,0	57,0	16,0	10,0	150,0	-	15,0	1	3,0	0	PB	0,19
	5	BD01658010552	52,0	47,0	16,0	11,0	100,0	-	18,0	1	3,0	0	PB	0,12
	6	BD01658010652	52,0	38,0	16,0	12,0	100,0	40,0	22,0	2	4,5	0	PB	0,13
	6	BD016580106102	102,0	38,0	16,0	12,0	150,0	40,0	22,0	2	4,5	0	PB	0,20
20	8	BD02058010850	50,0	38,0	20,0	16,0	100,0	44,0	30,0	2	3,0	0	PB	0,20
	8	BD020580108100	100,0	38,0	20,0	16,0	150,0	44,0	30,0	2	3,0	0	PB	0,32
	10	BD02058011050	50,0	19,0	20,0	18,0	100,0	45,0	32,0	2	3,0	0	PB	0,21
	10	BD020580110100	100,0	19,0	20,0	18,0	150,0	45,0	32,0	2	3,0	0	PB	0,31
	12	BD02058011250	50,0	50,0	20,0	20,0	100,0	46,0	34,0	2	3,0	0	PB	0,19
	12	BD020580112100	100,0	100,0	20,0	20,0	150,0	46,0	34,0	2	3,0	0	PB	0,30

Proszę sprawdzić dostępność w aktualnym cenniku

ER 5450 – Oprawka na tulejki zaciskowe ER – ISO 15488

Cylindryczny



- Maks. bicie 15 µm na długości 3 x ØDCBN-DCBX (18 µm dla najmniejszej tulejki ER 08)
- Cylindryczna część DMM wykonana w tolerancji h5, nadaje się do opravek Shrinkfit

Akcesoria:
3 = Pierścienie uszczelniające*
4 = Nakrętka uszczelniająca

Części zamienne:
1 = Nakrętka
2 = Śruba опорowa

Od strony obrabiarki Chwył DMM mm	Od strony detalu Zakres DCBN-DCBX mm	Oznaczenie	Wielkość	Wymiary w mm			TDZ	RFID otwór	Wyważenie	KG
				BD1	OAL	LFN-LF				
12	0,5-5,0	54501208R	ER 08	12,0	150,0	65,0-86,0	M5	0	PB	0,10
16	0,5-7,0	54501612R	ER 11	16,0	150,0	62,0-83,0	M6	0	PB	0,18
16	0,5-10,0	54501616R	ER 16	22,0	160,0	72,0-82,0	M8	0	PB	0,18
25	1,0-16,0	54502525R	ER 25	35,0	160,0	36,0-61,0	M18x1,5	0	PB	0,39
32	2,0-20,0	54503232	ER 32	50,0	160,0	33,0-53,0	M22x1,5	0	PB	0,75

Tulejki zaciskowe ER, patrz str. 327-328

Akcesoria*

Części zamienne

Dla wielkości	Nakrętka uszczelniona	Gniazdo	Klucz	Klucz 1	Klucz dynamometryczny	Nakrętka	Śruba опорowa
ER 08	-	-	03B545008	-	-	08B587508M	19B58705
ER 11	-	03ER016	03B545011	03BR016	03DYD010100	08B587511M	19B58706
ER 16	08B587516MC	03ER022	03B545016	03BR022	03DYD010100	08B587516M	19B58708R10
ER 25	08B587525MC	03ER035B	03B545025	03BR035	03DYD010100B	08B587525M	19B58718
ER 32	08B587532C	03ER050	03B587532	03BR050	03DYD020200	08B587532X	19B58722

Proszę sprawdzić dostępność w aktualnym cenniku

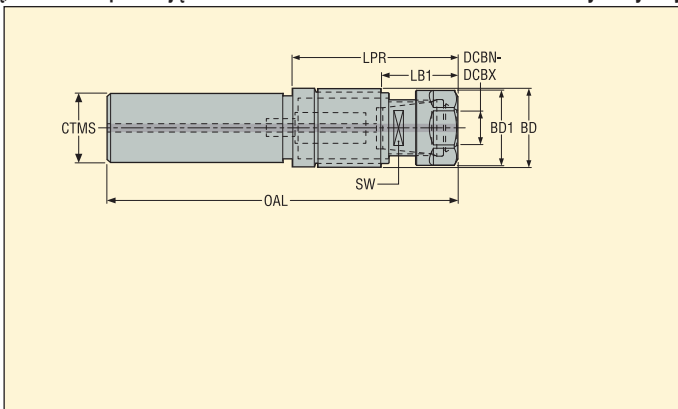
* Pierścienie uszczelniające do ER, patrz str. 333

TCER 5867 – Oprawki do gwintowania z synchronizacją, z mikrokompensacją

Cylindryczny



- Wbudowany osiowy mikromechanizm ($\pm 0,5$ mm) chroniący gwintownik przed naprężeniami
- Mocowanie gwintownika w tulejki ER z kwadratowym zabierakiem
- Maksymalne ciśnienie chłodziwa 80 bar
- Cylindryczna część CTMS od strony obrabiarki wykonana w tolerancji g6, nie nadaje się do oprawek Shrinkfit



Od strony obrabiarki Chwyć CTMS mm	Od strony detalu		Oznaczenie	Wymiary w mm								RFID otwór	Wyważenie	KG
	Wielkość	Zakres		LPR	LB	LB1	BD1	BD	OAL	SW				
16	ER 11	M2-M5	BD01658671152	51,9	25,2	11,5	18,7	23,5	96,4	12,7	0	PB	0,20	
20	ER 20	M4-M12	BD02058672069	63,7	35,3	19,1	34,0	34,6	114,5	22,0	0	PB	0,40	

Aksesoria

Dla wielkości	Klucz mocujący	Nakrętka uszczelniona	Klucz
ER 11			
ER 20			

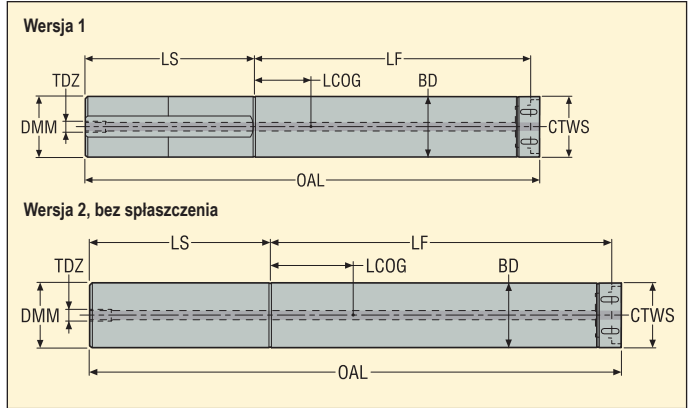
Części zamienne

Dla wielkości	Nakrętka
ER 11	
ER 20	

Proszę sprawdzić dostępność w aktualnym cenniku



- Z tłumieniem drgań, gotowe do użycia
- Z otworami doprowadzającymi chłodziwo oraz złączeniem gwintowanym
- Głowice tokarskie i wytaczarskich z gniazdem GL, patrz katalog MN Toczenie i Wykonywanie otworów



Od strony obrabiarki DMM mm	Od strony detalu Wielkość GL CTWS	Oznaczenie	*	Wymiary w mm					TDZ	Wersja	RFID otwór	KG
				LS	LF	BD	OAL	LCOG				
25	GL25	D25-130-GL25		100,0	130,0	25,0	234,5	25,5	G 1/4	1	0	0,90
	GL25	D25-180-GL25		100,0	180,0	25,0	284,5	52,8	G 1/4	2	0	1,10
	GL25	D25-230-GL25-CR	*	75,0	230,0	25,0	309,5	70,2	M8x1	2	0	1,70
32	GL32	D32-160-GL32		128,0	160,0	32,0	293,4	25,3	G 1/4	1	0	1,80
	GL32	D32-224-GL32		128,0	224,0	32,0	357,4	60,2	G 1/4	1	0	2,30
	GL32	D32-288-GL32		128,0	288,0	32,0	421,4	95,7	G 1/4	2	0	2,70
40	GL40	D40-208-GL40		160,0	208,0	40,0	374,4	35,6	G 1/4	1	0	3,80
	GL40	D40-288-GL40		160,0	288,0	40,0	454,4	78,3	G 1/4	1	0	4,60
	GL40	D40-368-GL40		160,0	368,0	40,0	534,4	124,3	G 1/4	2	0	5,50
50	GL50	D50-268-GL50		200,0	268,0	50,0	475,4	46,4	G 1/4	1	0	7,50
	GL50	D50-368-GL50		200,0	368,0	50,0	575,4	99,0	G 1/4	1	0	9,10
	GL50	D50-468-GL50		200,0	468,0	50,0	675,4	158,1	G 1/4	2	0	11,00

* D25...-CR oprawki węglikowe -wzmocnione w celu poprawy sztywności przy małych średnicach i wysięgu 10xD

Akcesoria

Dla	Wymienny moduł	Klucz dynamometryczny
GL25	-	-
GL25-CR	-	-
GL32	SL00-32	SL00-32.250
GL40	SL00-40	SL00-40.350
GL50	SL00-50	SL00-50.550

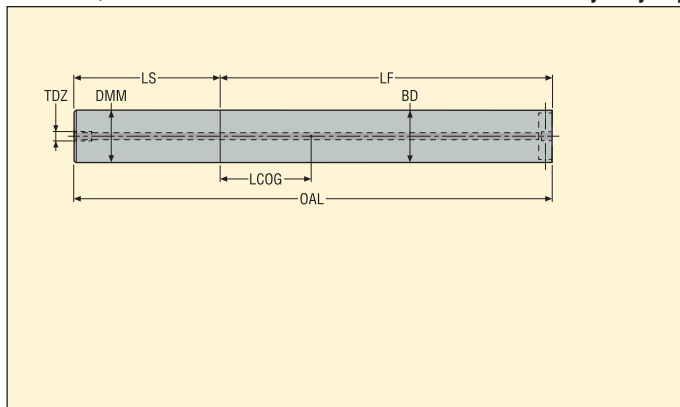
Części zamienne

Dla	Adapter do chłodziwa	Klucz mocujący
GL25	-	SL25
GL25-CR	904JET08G1/4L	SL25
GL32	-	SL32
GL40	-	SL40
GL50	-	SL50

Proszę sprawdzić dostępność w aktualnym cenniku

BA – Steadylite® Toczzenie, oprawki z połączeniem BA, średnica 60, 80 i 100 mm

Cylindryczny



- Z tłumieniem drgań, gotowe do użycia
- Do mocowania adaptera BA na GL z głowicą GL
- Z otworami na chłodziwo

Od strony obrabiar DMM mm	Od strony detalu Wielkość BA CTWS	Oznaczenie	Wymiary w mm					TDZ	RFID otwór	KG
			LS	LF	BD	OAL	LCOG			
60	BA060	D60-301-BA060	240,0	301,0	60,0	541,0	50,1	G 3/4	0	12,50
	BA060	D60-541-BA060	240,0	541,0	60,0	781,0	179,1	G 3/4	0	18,10
80	BA080	D80-421-BA080	320,0	421,0	80,0	741,0	71,0	G 3/4	0	30,20
	BA080	D80-741-BA080	320,0	741,0	80,0	1061,0	241,6	G 3/4	0	43,40
100	BA100	D100-939-BA100	500,0	939,0	100,0	1439,0	271,9	G 3/4	0	84,70

Akcesoria

Dł.	Klucz mocujący
BA060	03H04
BA080	03H05
BA100	03H06

Części zamienne

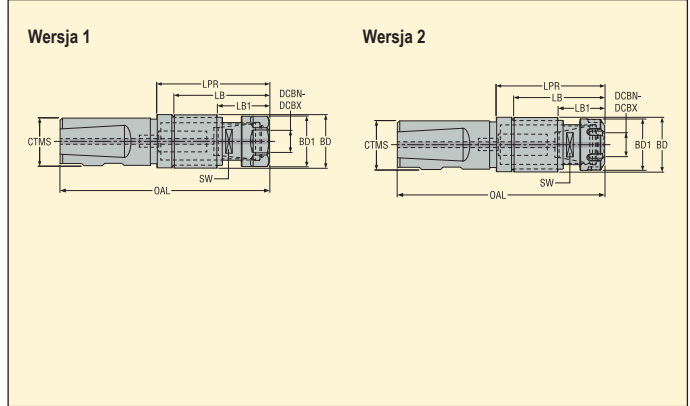
Dł.	Śruba mocująca
BA060	90FQ4
BA080	90FQ52
BA100	90FQ6

Proszę sprawdzić dostępność w aktualnym cenniku

TCER 5867 – Oprawki do gwintowania z synchronizacją, z mikrokompensacją



- Wbudowany osiowy mikromechanizm ($\pm 0,5$ mm) chroniący gwintownik przed naprężeniami
- Mocowanie gwintownika w tulejki ER z kwadratowym zabierakiem
- Maksymalne ciśnienie chłodziwa 80 bar



Od strony obrabiarki Chwył CTMS mm	Od strony detalu		Oznaczenie	Wymiary w mm							Wersja	RFID otwór	Wywa- żenie	KG
	CTWS	Zakres		LPR	LB	LB1	BD	BD1	OAL	SW				
20	ER 11	M2-M5	BW22058671151	51,9	49,1	25,2	23,5	18,7	102,7	12,7	1	0	PB	0,20
25	ER 20	M4-M12	BW22558672069	63,7	63,7	36,1	34,6	34,0	114,5	22,3	1	0	PB	0,40
	ER 25	M8-M20	BW22558672588	83,1	83,1	37,2	44,0	41,7	133,9	28,0	2	0	PB	0,80
	ER 40	M16-M33	BW225586740117	112,1	112,1	45,7	62,0	63,0	162,9	39,7	2	0	PB	2,10
40	ER 50	M20-M48	BW240586750164	155,8	126,3	70,0	86,0	78,0	225,8	56,2	2	0	-	5,40

Akcesoria

Części zamienne

Dla wielkości	Klucz mocujący	Nakrętka uszczelniona	Gniazdo	Klucz	Klucz 1	Klucz dynamometryczny	Nakrętka
ER 11	5680092-03	-	-	03B587511UM	-	-	5533050-07
ER 20	5680092-04	5533051-02	-	03B587520UM	-	-	5533050-08
ER 25	5680092-05	5533051-03	03ER042	03B587525	03BR042	03DYD020200	5533050-02
ER 40	5680092-06	5533051-05	03ER063	03B587540	03BR063	03DYD020200	5533050-04
ER 50	5680092-07	5533050-05	-	03B587550	-	-	5533050-05

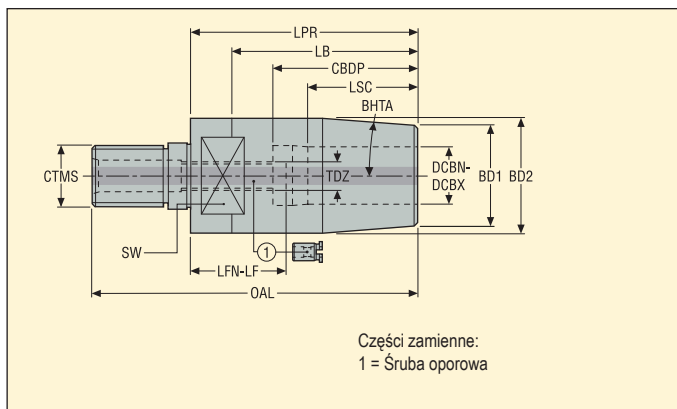
Proszę sprawdzić dostępność w aktualnym cenniku

SFD BS/5603 – Oprawki DIN Combimaster na Shrinkfit

Combimaster



- Dostarczane z jedną śrubą oporową



Od strony obrabiarki Combimaster CTMS	Od strony detalu Shrinkfit DCBN-DCBX mm	Oznaczenie	Wymiary w mm											RFID otwór	Wywa- żenie	
			LPR	OAL	LB	LSC	CBDP	BD1	BD2	LFN-LF	SW	TDZ	BHTA°			
M16	6	BS01656030665	65,0	87,75	49,0	22,0	37,5	21,0	27,0	29,0-43,0	26,0	M5x0,8	4,5	0	PB	0,3
	8	BS01656030865	65,0	87,75	49,0	26,0	37,5	21,0	27,0	29,0-39,0	26,0	M6x1	4,5	0	PB	0,3
	10	BS01656031070	70,0	92,75	54,0	31,0	42,5	24,0	32,0	29,0-39,0	26,0	M8x1	4,5	0	PB	0,4
	12	BS01656031270	70,0	92,75	54,0	34,0	47,5	24,0	32,0	24,0-36,0	26,0	M10x1	4,5	0	PB	0,4

Aksesoria

Dla	Śruba wyważająca
BS01656030665	90ZQ01
BS01656030865	90ZQ01
BS01656031070	90ZQ01
BS01656031270	90ZQ01

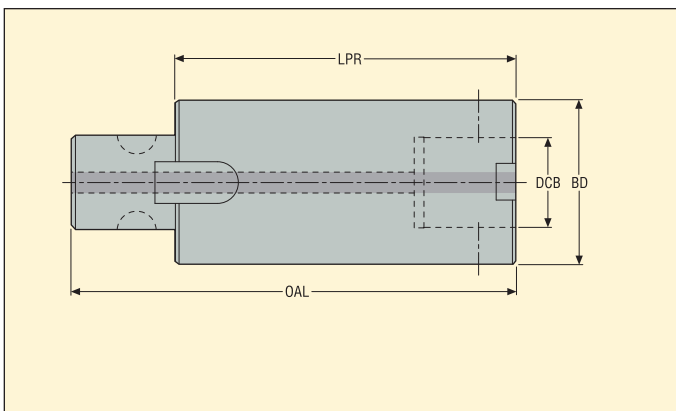
Części zamienne

Dla	Śruba oporowa
BS01656030665	19BDR05165
BS01656030865	19BDR06165
BS01656031070	19BDR08165
BS01656031270	19BDR10165

Proszę sprawdzić dostępność w aktualnym cenniku

G 402 – Przedłużki Graflex®

Graflex®



Od strony obrabiarki Wielk. Graflex	Od strony detalu		Oznaczenie	Wymiary w mm			RFID otwór	Wyważenie	KG
	DCB mm	Wielk. Graflex		LPR	BD	OAL			
G0	8	G0	M402000	30,0	16,0	42,0	0	PB	0,05
	8	G0	M402001	50,0	16,0	62,0	0	PB	0,08
G1	11	G1	M402110	30,0	20,0	43,0	0	PB	0,07
	11	G1	M402111	50,0	20,0	63,0	0	PB	0,12
G2	14	G2	M402220	30,0	25,0	46,0	0	PB	0,11
	14	G2	M402221	50,0	25,0	66,0	0	PB	0,18
G3	18	G3	M402330	40,0	32,0	60,0	0	PB	0,24
	18	G3	M402331	60,0	32,0	80,0	0	PB	0,36
G4	22	G4	M402440	40,0	40,0	64,0	0	PB	0,37
	22	G4	M402441	60,0	40,0	84,0	0	PB	0,57
	22	G4	M402444	200,0	40,0	224,0	0	PB	1,95

Akcesoria

Dla DCB	Klucz mocujący
8	03H02
11	03H02
14	03H025
18	03H03
22	03H04

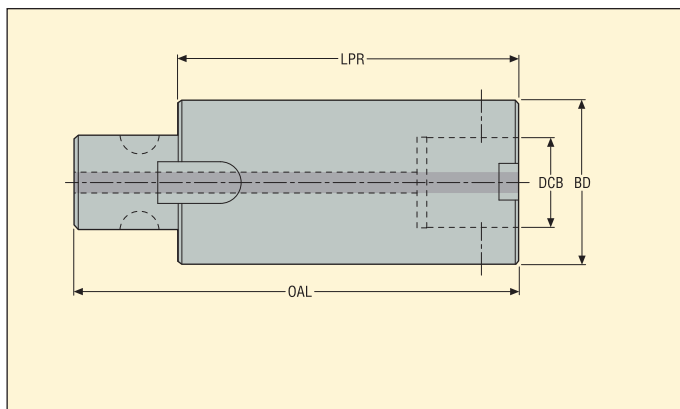
Części zamienne

Dla DCB	Śruba mocująca	Zabierak
8	90F0	90M0
11	90F1	90M1
14	90F2	90M2
18	90F3	90M3
22	90F4	90M4

Proszę sprawdzić dostępność w aktualnym cenniku

G 402 – Przedłużki Graflex®

Graflex®



Od strony obrabiarki Wielk. Graflex	Od strony detalu		Oznaczenie	Wymiary w mm			RFID otwór	Wywa- żenie	KG
	DCB mm	Wielk. Graflex		LPR	BD	OAL			
G5	28	G5	M402550	50,0	50,0	80,0	0	PB	0,72
	28	G5	M402551	75,0	50,0	105,0	0	PB	1,12
	28	G5	M402552	100,0	50,0	130,0	0	PB	1,48
	28	G5	M402554	250,0	50,0	280,0	0	PB	3,90
G6	36	G6	M402660	60,0	63,0	100,0	0	PB	1,38
	36	G6	M402661	90,0	63,0	130,0	0	PB	2,10
	36	G6	M402662	120,0	63,0	160,0	0	PB	2,82
	36	G6	M402664	300,0	63,0	340,0	0	PB	7,20
G7	46	G7	M402770	60,0	90,0	110,0	0	–	2,90
	46	G7	M402771	90,0	90,0	140,0	0	–	4,03
	46	G7	M402772	120,0	90,0	170,0	0	–	5,80
	46	G7	M402774	300,0	90,0	350,0	0	–	14,60

Akcesoria

Dla DCB	Klucz mocujący
28	03H05
36	03H06
46	03H10

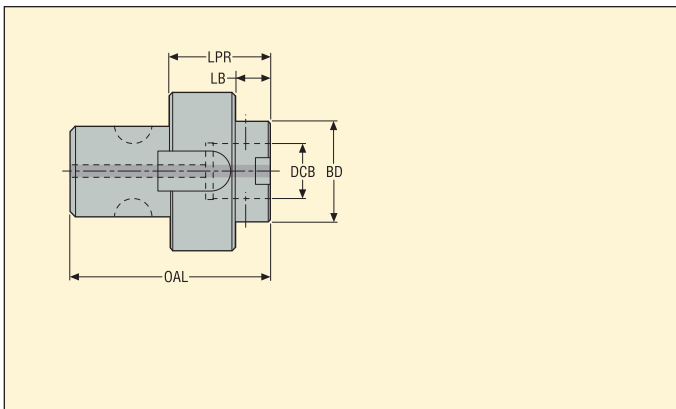
Części zamienne

Dla DCB	Śruba mocująca	Zabierak
28	90F5	90M5
36	90F6	90M6
46	90F7	90M7

Proszę sprawdzić dostępność w aktualnym cenniku

G 403 – Redukcje Graflex®

Graflex®



Od strony obrabiarki Wielk. Graflex	Od strony detalu		Oznaczenie	Wymiary w mm				RFID otwór	Wyważenie	
	DCB mm	Wielk. Graflex		LPR	LB	BD	OAL			
G1	8	G0	M40310	30,0	22,0	16,0	43,0	0	PB	0,06
G2	8	G0	M40320	30,0	19,0	16,0	46,0	0	PB	0,08
	11	G1	M40321	30,0	19,0	20,0	46,0	0	PB	0,10
G3	8	G0	M40330	30,0	16,0	16,0	50,0	0	PB	0,15
	11	G1	M40331	30,0	16,0	20,0	50,0	0	PB	0,15
	14	G2	M40332	30,0	16,0	25,0	50,0	0	PB	0,16
G4	11	G1	M40341	30,0	13,0	20,0	54,0	0	PB	0,25
	14	G2	M40342	30,0	13,0	25,0	54,0	0	PB	0,27
	18	G3	M40343	30,0	13,0	32,0	54,0	0	PB	0,27

Akcesoria

Dla	Klucz mocujący
M40310	03H02
M40320	03H02
M40321	03H02
M40330	03H02
M40331	03H02
M40332	03H025
M40341	03H02
M40342	03H025
M40343	03H03

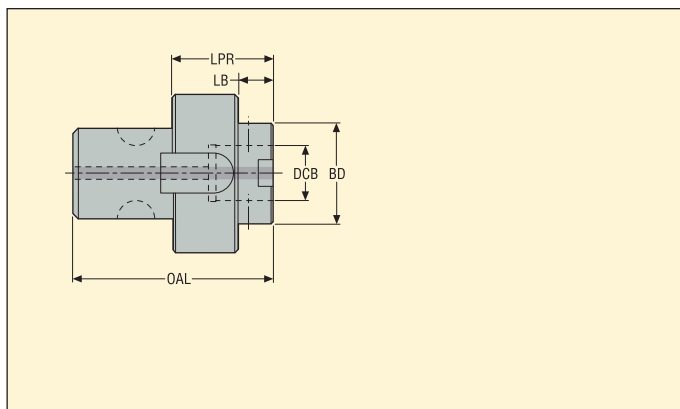
Części zamienne

Dla	Śruba mocująca	Zabierak
M40310	90F0	90M1
M40320	90F0	90M2
M40321	90F1	90M2
M40330	90F0	90M3
M40331	90F1	90M3
M40332	90F2	90M3
M40341	90F1	90M4
M40342	90F2	90M4
M40343	90F3	90M4

Proszę sprawdzić dostępność w aktualnym cenniku

G 403 – Redukcje Graflex®

Graflex®



Od strony obrabiarki Wielk. Graflex	Od strony detalu		Oznaczenie	Wymiary w mm				RFID otwór	Wywa- żenie	KG
	DCB mm	Wielk. Graflex		LPR	LB	BD	OAL			
G5	8	G0	M40350	40,0	20,0	16,0	70,0	0	PB	0,47
	11	G1	M40351	40,0	20,0	20,0	70,0	0	PB	0,49
	14	G2	M40352	40,0	20,0	25,0	70,0	0	PB	0,49
	18	G3	M40353	40,0	20,0	32,0	70,0	0	PB	0,52
	22	G4	M40354	40,0	20,0	40,0	70,0	0	PB	0,55
G6	18	G3	M40363	40,0	14,0	32,0	80,0	0	PB	0,98
	22	G4	M40364	40,0	14,0	40,0	80,0	0	PB	0,97
	28	G5	M40365	45,0	19,0	50,0	85,0	0	PB	1,04
G7	28	G5	M40375	50,0	24,0	50,0	100,0	0	–	2,08
	36	G6	M40376	55,0	29,0	63,0	105,0	0	–	2,23

Akcesoria

Dł.	Klucz mocujący
M40350	03H02
M40351	03H02
M40352	03H025
M40353	03H03
M40354	03H04
M40363	03H03
M40364	03H04
M40365	03H05
M40375	03H05
M40376	03H06

Części zamienne

Dł.	Śruba mocująca	Zabierak
M40350	90F0	90M5
M40351	90F1	90M5
M40352	90F2	90M5
M40353	90F3	90M5
M40354	90F4	90M5
M40363	90F3	90M6
M40364	90F4	90M6
M40365	90F5	90M6
M40375	90F5	90M7
M40376	90F6	90M7

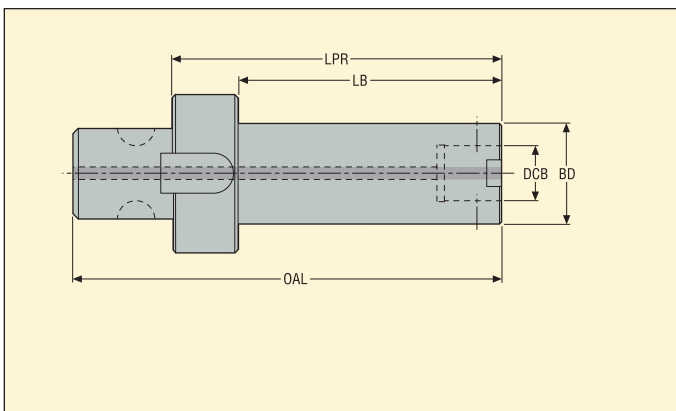
Proszę sprawdzić dostępność w aktualnym cenniku

G 403 – Długie redukcje Graflex®

Graflex®



• Bardzo długie redukcje, patrz str. 245



Od strony obrabiarki Wielk. Graflex	Od strony detalu		Oznaczenie	Wymiary w mm				RFID otwór	Wywa- żenie	KG
	DCB mm	Wielk. Graflex		LPR	LB	BD	OAL			
G5	8	G0	M40350070	70,0	50,0	16,0	100,0	0	PB	0,51
	11	G1	M40351080	80,0	60,0	20,0	110,0	0	PB	0,57
	14	G2	M40352100	100,0	80,0	25,0	130,0	0	PB	0,71
	18	G3	M40353120	120,0	100,0	32,0	150,0	0	PB	1,02
	22	G4	M40354150	150,0	130,0	40,0	180,0	0	PB	1,62
G6	11	G1	M40361090	90,0	64,0	20,0	130,0	0	PB	1,08
	14	G2	M40362110	110,0	84,0	25,0	150,0	0	PB	1,23
	18	G3	M40363120	120,0	94,0	32,0	160,0	0	PB	1,46
	22	G4	M40364150	150,0	124,0	40,0	190,0	0	PB	2,07
	28	G5	M40365190	190,0	164,0	50,0	230,0	0	PB	3,20

Akcesoria

Dł.	Klucz mocujący
M40350070	03H02
M40351080	03H02
M40352100	03H025
M40353120	03H03
M40354150	03H04
M40361090	03H02
M40362110	03H025
M40363120	03H03
M40364150	03H04
M40365190	03H05

Części zamienne

Dł.	Śruba mocująca	Zabierak
M40350070	90F0	90M5
M40351080	90F1	90M5
M40352100	90F2	90M5
M40353120	90F3	90M5
M40354150	90F4	90M5
M40361090	90F1	90M6
M40362110	90F2	90M6
M40363120	90F3	90M6
M40364150	90F4	90M6
M40365190	90F5	90M6

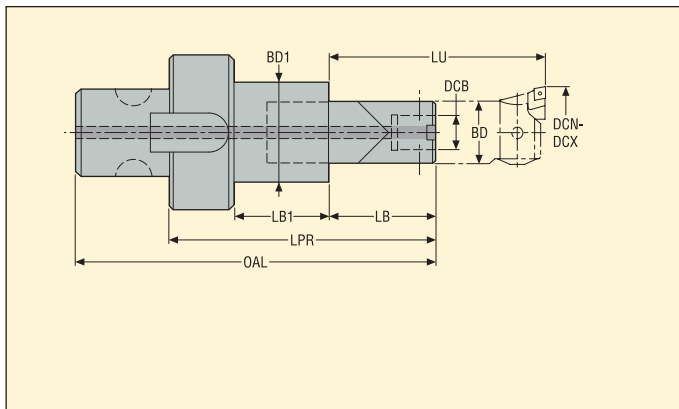
Proszę sprawdzić dostępność w aktualnym cenniku

G 403 – Bardzo długie redukcje węglkowe Graflex®

Graflex®



- Część przedłużki wykonana z węgliką
- Do dokładnego wytaczania o dług. do LU z głowicą typu A780 lub A790



Od strony obrabiarki Wielk. Graflex	Od strony detalu		Zakres DCN-DCX mm	Oznaczenie	Wymiary w mm							RFID otwór	Wywa- żenie	KG
	DCB mm	Wielk. Graflex			LPR	LU	BD	BD1	LB1	LB	OAL			
G5	8	G0	18,0-23,5	M40350C150	150,0	130,0	16,0	32,0	35,0	95,0	180,0	0	PB	1,00
	11	G1	23,0-31,0	M40351C180	180,0	160,0	20,0	36,0	40,0	120,0	210,0	0	PB	1,33
	14	G2	30,0-40,0	M40352C220	220,0	200,0	25,0	41,0	45,0	155,0	250,0	0	PB	2,01

Akcesoria

Dla	Klucz mocujący
M40350C150	03H02
M40351C180	03H02
M40352C220	03H025

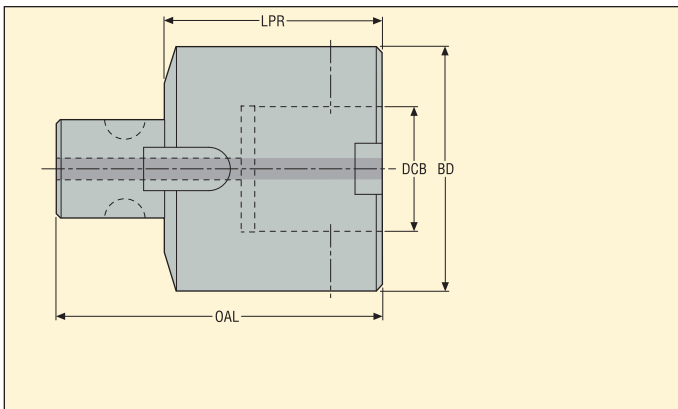
Części zamienne

Dla	Śruba mocująca	Zabierak
M40350C150	90F0	90M5
M40351C180	90F1	90M5
M40352C220	90F2	90M5

Proszę sprawdzić dostępność w aktualnym cenniku

G 403 – Element powiększający Graflex®

Graflex®



Od strony obrabiarki Wielk. Graflex	Od strony detalu		Oznaczenie	Wymiary w mm			RFID otwór	Wyważenie	KG
	DCB mm	Wielk. Graflex		LPR	BD	OAL			
G5	36	G6	M40356	55,0	63,0	85,0	0	PB	1,08
G6	46	G7	M40367	80,0	90,0	120,0	0	PB	3,46

Akcesoria

Części zamienne

Dł.	Klucz mocujący
M40356	03H06
M40367	03H10

Dł.	Śruba mocująca	Zabierak
M40356	90F6	90M5
M40367	90F7	90M6

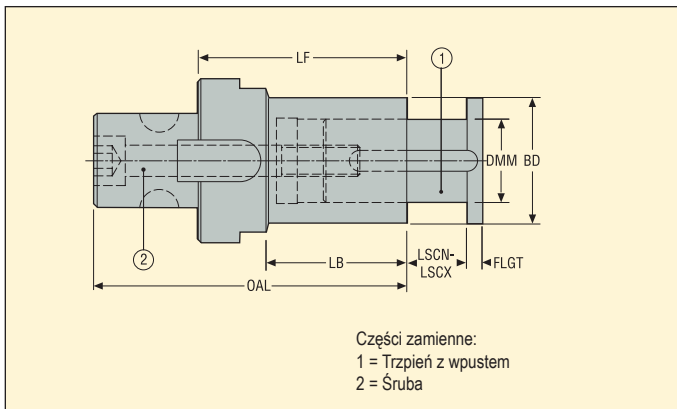
Proszę sprawdzić dostępność w aktualnym cenniku

DM 5656 – Oprawki do frezów tarczowych

Graflex®



- Z regulowanym trzpieniem
- Odpowiednie do frezów tarczowych Seco typu A



Od strony obrabiarki Wielk. Graflex	Od strony detalu DMM mm	Oznaczenie	Wymiary w mm						RFID otwór	Wywa- żenie	
			LF	BD	LB	OAL	FLGT	LSCN-LSCX			
G3	16	M56561816	50,0	28,0	36,0	70,0	3,0	0,0-10,0	0	PB	0,30
G4	22	M56562222	60,0	35,0	43,0	84,0	4,0	0,0-12,0	0	PB	0,56
G5	27	M56562827	65,0	42,0	45,0	95,0	5,0	0,0-15,0	0	PB	0,95
	32	M5656283212	80,0	48,0	60,0	110,0	6,0	0,0-24,0	0	PB	1,32
G6	40	M56563640	110,0	58,0	84,0	150,0	7,0	0,0-30,0	0	PB	2,68
G7	50	M56564650	130,0	72,0	104,0	180,0	8,0	0,0-32,0	0	PB	5,30

Części zamienne

Dla	Śruba	Trzpień z wpustem	Zabierak
M56561816	950D0650	565616	90M3
M56562222	950D0860	565622	90M4
M56562827	950D1070	565627	90M5
M5656283212	950D1290	56563202	90M5
M56563640	950D16110	565640	90M6
M56564650	950D16120	565650	90M7

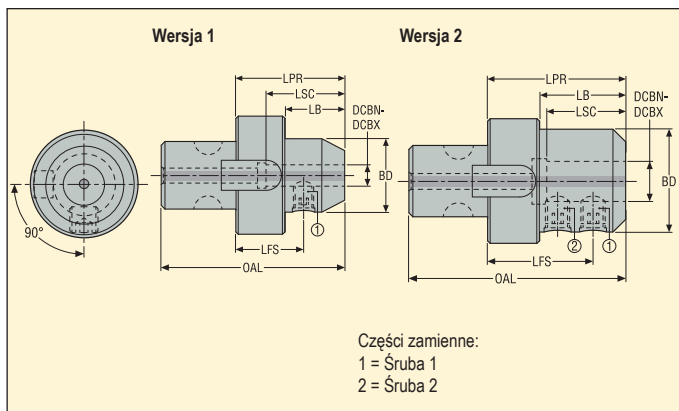
Proszę sprawdzić dostępność w aktualnym cenniku

EM 584 – Oprawki z bocznym zaciskiem, Weldon – DIN 1835 forma B/ DIN 6535 forma HB

Graflex®



- Weldon \varnothing DCBN-DCBX 20, 25, 32 i 40 ze szlifowanym czołem (zgodny z Seco-Weldon)



Od strony obrabiarki Wielk. Graflex	Od strony detalu DCBN- DCBX mm	Oznaczenie	Wymiary w mm						Wersja	RFID otwór	Wywa- żenie	
			LPR	LSC	LB	BD	OAL	LFS				
G5	6	M5842806	45,0	27,0	25,0	25,0	75,0	27,5	1	0	PB	0,51
	8	M5842808	45,0	30,0	25,0	28,0	75,0	27,5	1	0	PB	0,52
	10	M5842810	55,0	36,0	35,0	35,0	85,0	35,5	1	0	PB	0,65
	12	M5842812	60,0	43,0	40,0	42,0	90,0	38,0	1	0	PB	0,79
	14	M5842814	60,0	43,0	40,0	44,0	90,0	38,0	1	0	PB	0,81
	16	M5842816	65,0	46,0	45,0	48,0	95,0	41,5	1	0	PB	0,94
	18	M5842818	65,0	46,0	45,0	50,0	95,0	41,5	1	0	PB	0,96
	20	M5842820	65,0	48,0	45,0	52,0	95,0	40,5	1	0	PB	1,00
G6	16	M5843616	65,0	46,0	39,0	48,0	105,0	41,5	1	0	PB	1,34
	20	M5843620	65,0	48,0	39,0	52,0	105,0	40,5	1	0	PB	1,37
	25	M5843625	80,0	54,0	54,0	63,0	120,0	56,5	2	0	PB	1,95
	32	M5843632	80,0	58,0	54,0	72,0	120,0	56,5	2	0	PB	2,15
G7	40	M5844640	100,0	68,0	74,0	80,0	150,0	70,5	2	0	PB	4,00

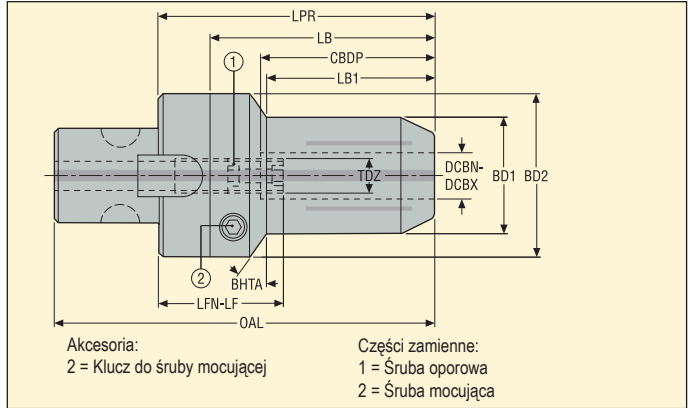
Części zamienne

Dł	Śruba mocująca 1	Śruba mocująca 2	Zabierak
M5842806	951C0610	–	90M5
M5842808	951C0810	–	90M5
M5842810	951C1012	–	90M5
M5842812	951C1216	–	90M5
M5842814	951C1216	–	90M5
M5842816	951C1416	–	90M5
M5842818	951C1416	–	90M5
M5842820	951C1616	–	90M5
M5843616	951C1416	–	90M6
M5843620	951C1616	–	90M6
M5843625	951C1820	951C1820	90M6
M5843632	951C2020	951C2017	90M6
M5844640	951C2020	951C2020	90M7

Proszę sprawdzić dostępność w aktualnym cenniku

HC 5834 – Oprawki hydrauliczne

Graflex®



Od strony obrabiarki Wielk. Graflex	Od strony detalu DCBN- DCBX mm	Oznaczenie	Wymiary w mm								TDZ	BHTA°	RFID otwór	Wywa- żenie	
			LPR	LB	CBDP	LB1	BD2	BD1	OAL	LFN-LF					
G5	20	M58342820	90,0	60,0	52,0	47,0	50,0	42,0	120,0	42,0-52,0	M10	30,0	0	PB	1,12
G6	25	M58343625	100,0	60,0	58,0	50,0	63,0	58,0	140,0	42,0-52,0	M10	30,0	0	PB	2,24
	32	M58343632	100,0	60,0	63,0	–	63,0	63,0	140,0	52,0-62,0	M10	30,0	0	PB	2,27

Tulejki redukcyjne i trzpienie, patrz str. 313-314

Akcesoria

Dla DCBN-DCBX	Klucz mocujący
20	H04-4
25	H04-4
32	H04-4

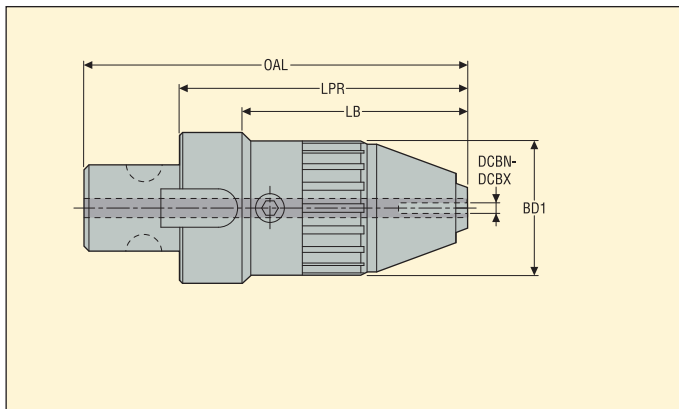
Części zamienne

Śruba mocująca	Śruba oporowa	Zabierak
950AF1010010	19LS1020A	90M5
950AF1010010	19LS0820A	90M6
950AF1010010	19LS1020A	90M6

Proszę sprawdzić dostępność w aktualnym cenniku

UDC 5085 – Oprawki do wiertel

Graflex®

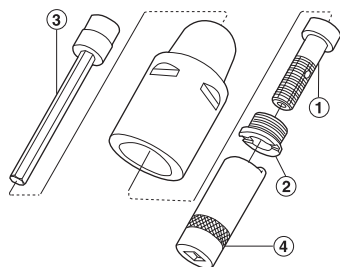


Od strony obrabiarki Wielk. Graflex	Od strony detalu Zakres DCBN-DCBX mm	Oznaczenie	Wymiary w mm				RFID otwór	Wyważenie	
			LPR	LB	BD1	OAL			
G5	1,0-13,0	M50852813L	100,0	80,0	43,0	130,0	0	PB	0,92
G6	2,5-16,0	M50853616L	120,0	94,0	56,0	160,0	0	PB	2,01

Aksesoria

Dla	Klucz
M50852813L	H06-4
M50853616L	H06-4

Proszę sprawdzić dostępność w aktualnym cenniku



Akcesoria:

3 = Klucz przedłużony

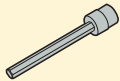
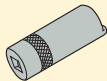
4 = Klucz do nakrętki ustalającej

Części zamienne:

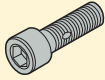

1 = Śruba centralna

2 = Nakrętka ustalająca

Akcesoria

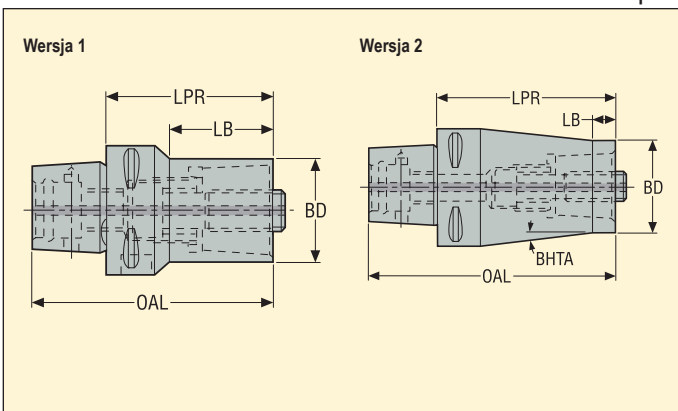
Dł.	Klucz przedłużony	Klucz
		
C3	5680015-05	5680065-13
C4	5680015-05	5680065-10
C5	5680015-01	5680065-11
C6-63100	5680015-02	5680065-12
C6-63140	5680015-02	5680065-12
C8-80100	5680015-02	5680065-12
C8-80125	5680015-02	5680065-12

Części zamienne

Dł.	Śruba centralna	Nakrętka ustalająca
		
C3	5512067-01	5512091-04
C4	5512067-02	5512091-03
C5	5512067-03	5512091-01
C6-63100	5512067-04	5512091-02
C6-63140	5512067-04	5512091-02
C8-80100	5512067-04	5512091-02
C8-80125	5512067-04	5512091-02

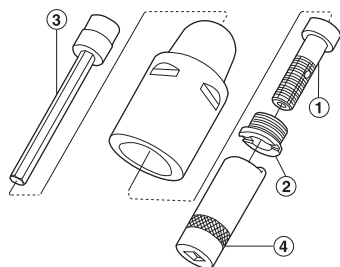
C 02 – Redukcje Seco-Capto™ – ISO 26623-1

Seco-Capto™



Od strony obrabianki Wielkość Seco-Capto™	Od strony detalu Seco-Capto™	Oznaczenie	Wymiary w mm				BHTA°	Wersja	RFID otwór	Wywa- żenie	KG
			LPR	LB	BD	OAL					
C4	C3	C4-391.02-32055A	55,0	31,0	32,0	79,0	–	1	0	PB	0,4
	C3	C4-391.02-32070A	70,0	12,0	32,0	94,0	6,0	2	0	PB	0,6
C5	C3	C5-391.02-32060A	60,0	34,8	32,0	90,0	–	1	0	PB	0,6
	C4	C5-391.02-40065A	65,0	40,0	40,0	95,0	–	1	0	PB	0,8
C6	C3	C6-391.02-32070A	70,0	39,0	32,0	108,0	–	1	0	PB	1,1
	C4	C6-391.02-40080A	80,0	51,4	40,0	118,0	–	1	0	PB	1,2
	C5	C6-391.02-50080A	80,0	51,5	50,0	118,0	–	1	0	PB	1,5
	C5	C6-391.02-50110A	110,0	12,0	50,0	148,0	4,5	2	0	PB	2,2
C8	C3	C8-391.02-32060B	60,0	20,7	32,0	108,0	–	1	0	PB	2,0
	C4	C8-391.02-40070B	70,0	31,4	40,0	118,0	–	1	0	PB	2,1
	C5	C8-391.02-50080B	80,0	42,8	50,0	128,0	–	1	0	PB	2,4
	C6	C8-391.02-63080B	80,0	44,5	63,0	128,0	–	1	0	PB	2,6
	C6	C8-391.02-63120A	120,0	12,0	63,0	168,0	6,0	2	0	PB	4,0

Proszę sprawdzić dostępność w aktualnym cenniku



Akcesoria:

3 = Klucz przedłużony

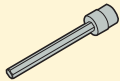
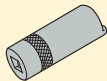
4 = Klucz do nakrętki ustalającej

Części zamienne:

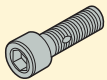

1 = Śruba centralna

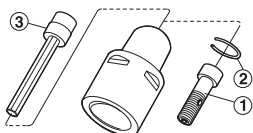
2 = Nakrętka ustalająca

Akcesoria

Dł.	Klucz przedłużony	Klucz
		
C...-32	5680015-05	5680065-13
C...-40	5680015-05	5680065-10
C...-50	5680015-01	5680065-11
C...-63	5680015-02	5680065-12

Części zamienne

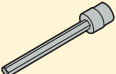
Dł.	Śruba centralna	Nakrętka ustalająca
		
C...-32	5512067-01	5512091-04
C...-40	5512067-02	5512091-03
C...-50	5512067-03	5512091-01
C...-63	5512067-04	5512091-02



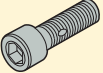

Akcesoria:
3 = Klucz przedłużony

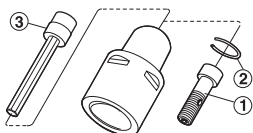
Części zamienne:
1 = Śruba centralna
2 = Pierścień zabezpieczający

Akcesoria

Dla	Klucz przedłużony
	
C3-391.01-32035	5680015-05
C4-391.01-40040	5680015-05
C5-391.01-50050	5680015-05
C6-391.01-63060	5680015-02
C8-391.01-80065	5680015-02

Części zamienne

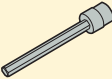
Dla	Śruba centralna	Pierścień zabezp.
		
C3-391.01-32035	5512068-01	5545040-02
C4-391.01-40040	5512068-02	5545040-03
C5-391.01-50050	5512068-03	5545040-07
C6-391.01-63060	5512068-04	5545040-08
C8-391.01-80065	5512068-05	5545040-08



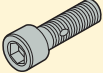

Akcesoria:
3 = Klucz przedłużony

Części zamienne:
1 = Śruba centralna
2 = Pierścień zabezpieczający

Akcesoria

Dla	Klucz przedłużony
	
C5-391.02-32033A	5680015-05
C5-391.02-40040A	5680015-05
C6-391.02-32032	5680015-05
C6-391.02-40040	5680015-05
C6-391.02-50050A	5680015-01
C8-391.02-50045A	5680015-01
C8-391.02-63055A	5680015-02
C8-391.02R-63055A	5680015-02

Części zamienne

Dla	Śruba centralna	Pierścień zabezp.
		
C5-391.02-32033A	5512068-01	5545040-02
C5-391.02-40040A	5512068-06	5545040-07
C6-391.02-32032	5512068-01	5545040-02
C6-391.02-40040	5512068-02	5545040-03
C6-391.02-50050A	5512068-07	5545040-08
C8-391.02-50045A	5512068-08	5545040-08
C8-391.02-63055A	5512068-05	5545040-08
C8-391.02R-63055A	5512068-05	5545040-08



- Bezpośrednie bicie 5 µm maksymalnie
- Z tłumieniem drgań, gotowe do użycia

Wersja 1 (5555)

Wersja 2 (5556)

Akcesoria:
4 = Śruba, doprowadzenie chłodziwa

Części zamienne:
1 = Śruba*
2 = Wpust / śruba

Od strony obrabiarki Wielkość Seco-Capto™	Od strony detalu DMM mm	Oznaczenie	Wymiary w mm					Wersja	BHTA°	RFID otwór	Wyważenie	KG	
			LF	BD	BD1	OAL	LB						LSC
C6	16	C6-391.5555-16160	160,0	38,0	38,0	215,0	135,0	17,0	1	0,0	1	PB	2,1
	22	C6-391.5555-22210	210,0	48,0	48,0	267,0	185,0	19,0	1	0,0	1	PB	3,6
	22	C6-391.5556-22260	260,0	48,0	60,0	317,0	235,0	19,0	2	1,3	1	PB	4,0
	27	C6-391.5555-27260	260,0	60,0	60,0	319,0	235,0	21,0	1	0,0	1	PB	6,8
C8	22	C8-391.5555-22210	210,0	48,0	48,0	277,0	177,0	19,0	1	0,0	1	PB	4,5
	22	C8-391.5556-22260	260,0	48,0	64,0	327,0	227,0	19,0	2	1,8	1	PB	6,4
	27	C8-391.5555-27260	260,0	60,0	60,0	329,0	227,0	21,0	1	0,0	1	PB	7,6
	27	C8-391.5556-27320	320,0	62,0	78,0	389,0	287,0	21,0	2	1,6	1	PB	10,6
	32	C8-391.5555-32330	330,0	78,0	78,0	402,0	297,0	24,0	1	0,0	1	PB	14,5
	40	C8-391.5555-40350	350,0	89,0	89,0	425,0	317,0	27,0	1	0,0	1	PB	19,0

DMM 40 posiada 4 gwintowane otwory na powierzchni oporowe zgodnie z DIN 6357

Akcesoria

Dłg DMM	Śruba, otwór na chłodziwo	Klucz
16	5801608L	5811608
22	5802210L	5812210
27	5802712L	5812712
32	5803216L	5813216
40	5804020L	5814020

Części zamienne*

Śruba	Śruba	Zabierak
5801608	951D0312	16C2080810A
5802210	951D0416	16C2101111
5802712	951D0516	16C2121214A
5803216	951D0516	16C2141421A
5804020	951D0616	16C2161621A

Proszę sprawdzić dostępność w aktualnym cenniku

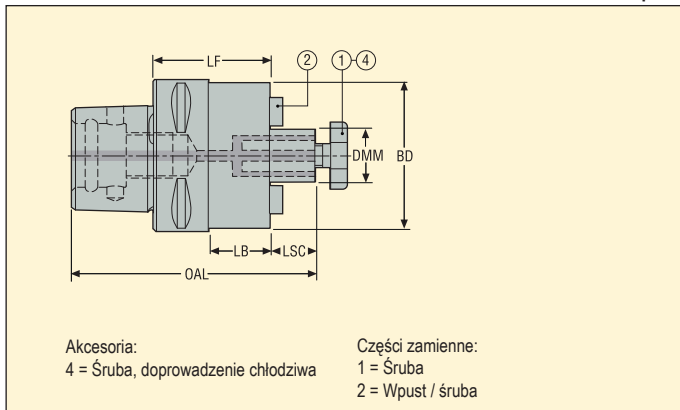
* Śruby mocujące podobne do śrub dostarczanych z oprawką; sprawdź czy długość jest odpowiednia do użytego frezu, patrz instrukcje dostarczane razem z oprawką lub strona 32

SM 5525/5524 – Oprawki do mocowania frezów z kanałami do chłodziwa

Seco-Capto™



- Bezpośrednie bicie 5 µm maksymalnie



Od strony obrabiarki Wielkość Seco-Capto™	Od strony detalu DMM mm	Oznaczenie	Wymiary w mm					*	RFID otwór	Wywa- żenie	
			LF	BD	OAL	LB	LSC				
C3	16	C3-391.5525-16030	30,0	38,0	66,0	15,0	17,0		0	G6.3	0,27
C4	16	C4-391.5525-16035	35,0	38,0	76,0	12,0	17,0		0	G6.3	0,4
	22	C4-391.5525-22040	40,0	48,0	83,0	20,0	19,0		0	G6.3	0,58
C5	16	C5-391.5525-16035	35,0	38,0	82,0	12,0	17,0		1	G6.3	0,6
	22	C5-391.5525-22040	40,0	48,0	89,0	17,0	19,0		1	G6.3	0,76
	27	C5-391.5525-27040	40,0	60,0	91,0	20,0	21,0	*	1	G6.3	0,95
	27	C5-391.5524-27040	40,0	48,0	91,0	17,0	21,0	*	1	G6.3	0,8
C6	16	C6-391.5525-16035	35,0	38,0	90,0	10,0	17,0		1	G6.3	0,92
	22	C6-391.5525-22040	40,0	48,0	97,0	15,0	19,0		1	G6.3	1,09
	27	C6-391.5525-27040	40,0	60,0	99,0	15,0	21,0	*	1	G6.3	1,24
	32	C6-391.5525-32040	40,0	78,0	102,0	18,0	24,0		1	G6.3	1,6
	27	C6-391.5524-27040	40,0	48,0	99,0	15,0	21,0	*	1	G6.3	1,12
C8	27	C8-391.5525-27050	50,0	60,0	119,0	17,0	21,0		1	G6.3	2,29
	32	C8-391.5525-32050	50,0	78,0	122,0	17,0	24,0		1	G6.3	2,64
	40	C8-391.5525-40055	55,0	89,0	130,0	25,0	27,0		1	G6.3	3,06

* Średnica BD dla typu 5524 jest mniejsza niż dla 5525

Akcesoria

Dł. DMM	Śruba, otwór na chłodziwo	Klucz
16	5801608L	5811608
22	5802210L	5812210
27/5524	5802712L	5812712
27/5525	5802712L	5812712
32	5803216L	5813216
40	5804020L	5814020

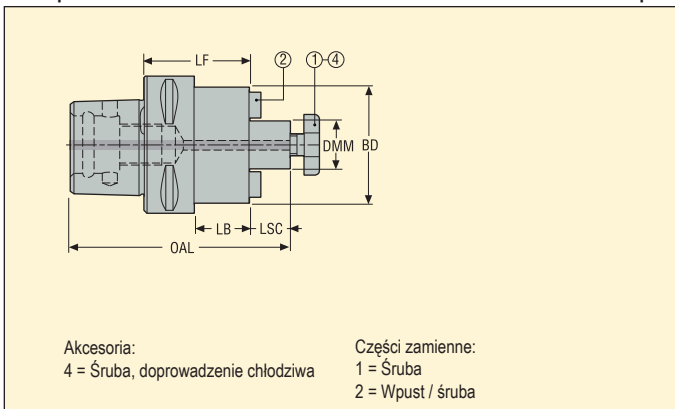
Części zamienne

Śruba	Śruba	Zabierak
5801608	950D0312	16C10810164
5802210	950D0414	16C11012206
5802712	951D0512	16C127
5802712	951D0516	16C11214243
5803216	951D0516	16C2141421
5804020	951D0616	16C2161621

Proszę sprawdzić dostępność w aktualnym cenniku



- Bezpośrednie bicie 5 µm maksymalnie



Od strony obrabiarki Wielkość Seco-Capto™	Od strony detalu DMM mm	Oznaczenie	Wymiary w mm					RFID otwór	Wyważenie	KG
			LF	BD	OAL	LB	LSC			
C3	16	C3-391.0552-16030	30,0	32,0	66,0	15,0	17,0	0	G6.3	0,2
	C4	16	C4-391.0552-16032	32,0	32,0	73,0	9,0	17,0	0	G6.3
	22	C4-391.0552-22055	55,0	40,0	98,0	35,0	19,0	0	G6.3	0,7
C5	22	C5-391.0552-22070	70,0	40,0	119,0	47,0	19,0	1	G6.3	1,0
	27	C5-391.0552-27035	35,0	48,0	86,0	12,0	21,0	1	G6.3	0,8
C6	22	C6-391.0552-22035	35,0	40,0	92,0	10,0	19,0	1	G6.3	1,0
	27	C6-391.0552-27035	35,0	48,0	94,0	10,0	21,0	1	G6.3	1,1
	32	C6-391.0552-32035	35,0	58,0	97,0	10,0	24,0	1	G6.3	1,2
C8	27	C8-391.0552-27035	35,0	48,0	104,0	2,0	21,0	1	G6.3	1,9
	32	C8-391.0552-32035	35,0	58,0	107,0	2,0	24,0	1	G6.3	2,0
	40	C8-391.0552-40035	35,0	70,0	110,0	2,0	27,0	1	G6.3	2,2

Akcesoria

Dłg DMM	Śruba, otwór na chłodziwo	Klucz
16	5801608L	5811608
22	5802210L	5812210
27	5802712L	5812712
32	5803216L	5813216
40	5804020L	5814020

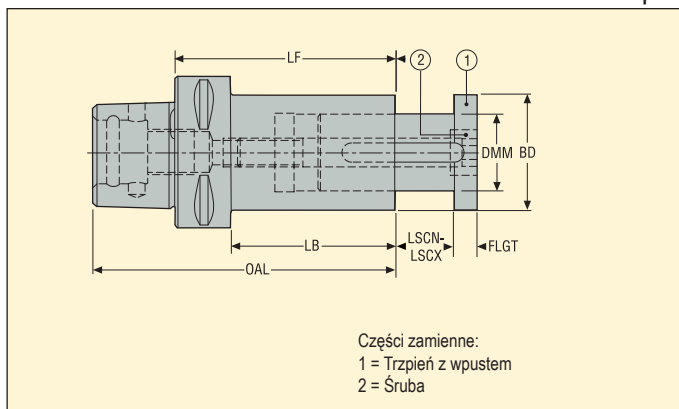
Części zamienne

Śruba	Śruba	Zabierak
5801608	950D0308	16C116
5802210	950D0414	16C122
5802712	951D0512	16C127
5803216	951D0514	16C132
5804020	951D0616	16C140

Proszę sprawdzić dostępność w aktualnym cenniku

DM 5657 – Oprawki do frezów tarczowych

Seco-Capto™

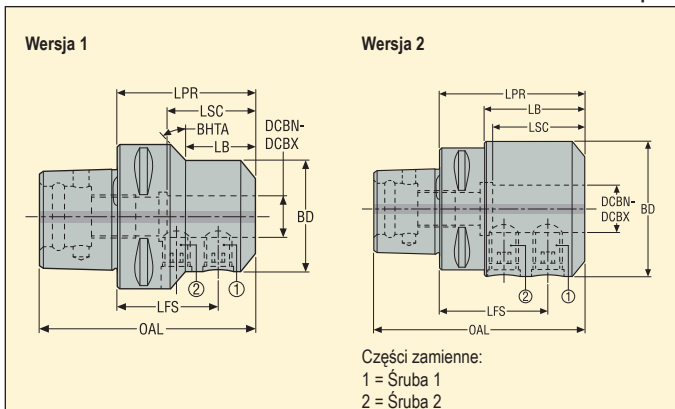


Od strony obrabiarki Wielkość Seco-Capto™	Od strony detalu DMM mm	Oznaczenie	Wymiary w mm						RFID otwór	Wywa- żenie	
			LF	BD	OAL	LB	LSCN- LSCX	FLGT			
C4	22	C4-391.5657-22075	75,0	35,0	99,0	52,0	0,0-12,0	4,0	0	PB	0,7
	C5										
C5	27	C5-391.5657-27090	90,0	42,0	120,0	67,0	0,0-15,0	5,0	1	PB	1,2
	32	C5-391.5657-32120	120,0	48,0	150,0	97,0	0,0-24,0	6,0	1	PB	1,9
C6	22	C6-391.5657-22080	80,0	35,0	118,0	55,0	0,0-12,0	4,0	1	PB	1,2
	27	C6-391.5657-27090	90,0	42,0	128,0	65,0	0,0-15,0	5,0	1	PB	1,5
	32	C6-391.5657-32120	120,0	48,0	158,0	95,0	0,0-24,0	6,0	1	PB	2,2
	40	C6-391.5657-40150	150,0	58,0	188,0	125,0	0,0-30,0	7,0	1	PB	3,4
C8	27	C8-391.5657-27090	90,0	42,0	138,0	57,0	0,0-15,0	5,0	1	PB	2,4
	32	C8-391.5657-32120	120,0	48,0	168,0	87,0	0,0-24,0	6,0	1	PB	3,1
	40	C8-391.5657-40150	150,0	58,0	198,0	117,0	0,0-30,0	7,0	1	PB	4,3
	50	C8-391.5657-50200	200,0	72,0	248,0	167,0	0,0-32,0	8,0	1	PB	7,1
	60	C8-391.5657-60220	220,0	90,0	268,0	190,0	0,0-40,0	8,0	1	PB	11,2

Części zamienne

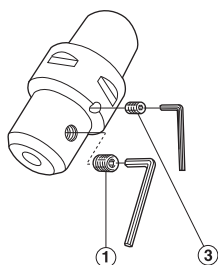
Dłg DMM	Śruba	Trzpień z wpustem
22	19C565722	565722
27	19C565727	565727
32	950D1690	565732
40	19C565740	565740
50	19C565750	565750
60	19C565760	565760

Proszę sprawdzić dostępność w aktualnym cenniku



Od strony obrabiarki Wielkość Seco-Capto™	Od strony detalu DCBN-DCBX mm	Oznaczenie	Wymiary w mm						Wersja	BHTA°	RFID otwór	Wyważenie	
			LPR	LFS	BD	OAL	LB	LSC					
C3	6	C3-391.20-06045A	46,0	28,0	25,0	65,0	27,5	27,0	1	30,0	0	PB	0,3
	8	C3-391.20-08045A	46,0	28,0	28,0	65,0	29,0	30,0	1	45,0	0	PB	0,3
	10	C3-391.20-10050	50,0	30,0	35,0	69,0	32,0	36,0	2	-	0	PB	0,3
	12	C3-391.20-12055	55,0	32,5	42,0	74,0	47,0	40,0	2	-	0	PB	0,5
C4	6	C4-391.20-06050	50,0	32,0	25,0	74,0	25,5	27,0	1	30,0	0	PB	0,4
	8	C4-391.20-08050	50,0	32,0	28,0	74,0	26,5	30,0	1	45,0	0	PB	0,4
	10	C4-391.20-10050A	51,0	31,0	35,0	75,0	29,6	36,0	1	30,0	0	PB	0,5
	12	C4-391.20-12055A	56,0	33,5	42,0	80,0	53,0	43,0	2	-	0	PB	0,6
	14	C4-391.20-14055	55,0	32,5	44,0	79,0	55,0	43,0	2	-	0	PB	0,6
C5	6	C5-391.20-06050	50,0	32,0	25,0	80,0	25,5	27,0	1	20,0	0	PB	0,5
	8	C5-391.20-08050	50,0	32,0	28,0	80,0	26,0	30,0	1	20,0	0	PB	0,6
	10	C5-391.20-10055	55,0	35,0	35,0	85,0	27,5	36,0	1	45,0	0	PB	0,7
	12	C5-391.20-12060	60,0	37,5	42,0	90,0	36,0	43,0	1	45,0	0	PB	0,8
	14	C5-391.20-14060	60,0	37,5	44,0	90,0	37,0	43,0	1	45,0	0	PB	0,8
	18	C5-391.20-18060	60,0	36,0	50,0	90,0	40,0	46,0	1	-	0	PB	0,9
C6	6	C6-391.20-06055	55,0	37,0	25,0	93,0	25,0	27,0	1	22,0	0	PB	0,9
	8	C6-391.20-08055	55,0	37,0	28,0	93,0	26,0	30,0	1	22,0	0	PB	0,9
	10	C6-391.20-10060	60,0	40,0	35,0	98,0	30,0	36,0	1	30,0	0	PB	1,1
	12	C6-391.20-12060	60,0	37,5	42,0	98,0	33,0	43,0	1	25,0	0	PB	1,1
	14	C6-391.20-14060	60,0	37,5	44,0	98,0	33,5	43,0	1	25,0	0	PB	1,2
	18	C6-391.20-18065	65,0	41,0	50,0	103,0	39,0	46,0	1	30,0	0	PB	1,3
C8	6	C8-391.20-06070	70,0	52,0	25,0	118,0	27,0	27,0	1	25,0	0	PB	2,0
	8	C8-391.20-08070	70,0	52,0	28,0	118,0	28,0	30,0	1	25,0	0	PB	0,2
	10	C8-391.20-10070	70,0	50,0	35,0	118,0	29,5	36,0	1	25,0	0	PB	2,2
	12	C8-391.20-12070	70,0	47,5	42,0	118,0	31,0	43,0	1	25,0	0	PB	2,5
	14	C8-391.20-14070	70,0	47,5	44,0	118,0	31,6	43,0	1	25,0	0	PB	2,2
	18	C8-391.20-18070	70,0	46,0	50,0	118,0	33,0	46,0	1	25,0	0	PB	2,2
	50	C8-391.20-50120	120,0	85,0	100,0	168,0	90,0	78,0	2	-	0	PB	6,0

Proszę sprawdzić dostępność w aktualnym cenniku



Części zamienne:

1 = Śruba 1

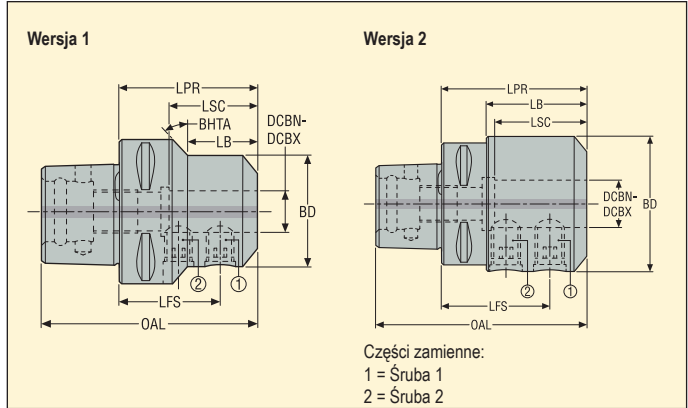
3 = Śruba 2

Części zamienne

Dla DCBN-DCBX	Śruba mocująca 1	Śruba mocująca 2
6	3214050-357	-
8	3214050-407	-
10	3214050-458	-
12	3214050-509	-
14	3214050-509	-
18	3214050-539	-
50	3214050-661	3214050-611

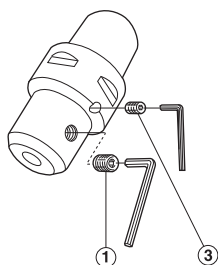


- Bezpośrednie bicie 3 µm maksymalnie



Od strony obrabianki Wielkość Seco-Capto™	Od strony detalu DCBN-DCBX mm	Oznaczenie	Wymiary w mm						Wersja	BHTA°	RFID otwór	Wywa- żenie	
			LPR	LFS	BD	OAL	LB	LSC					
C4	16	C4-391.0584-16055	55,0	31,5	48,0	79,0	35,0	46,0	2	-	0	PB	0,6
C5	16	C5-391.0584-16060	60,0	36,5	48,0	90,0	37,0	46,0	1	45,0	1	PB	0,9
	20	C5-391.0584-20060	60,0	35,0	52,0	90,0	40,0	48,0	2	-	1	PB	0,9
	25	C5-391.0584-25080	80,0	56,0	63,0	110,0	60,0	54,0	2	-	1	PB	1,5
C6	16	C6-391.0584-16065	65,0	41,5	48,0	103,0	40,0	46,0	1	0,0	1	PB	1,3
	20	C6-391.0584-20065	65,0	40,0	52,0	103,0	40,0	48,0	1	0,0	1	PB	1,3
	25	C6-391.0584-25080	80,0	56,0	63,0	118,0	58,0	54,0	1	-	1	PB	0,8
	32	C6-391.0584-32090	90,0	66,0	72,0	128,0	68,0	58,0	2	-	1	PB	2,4
	40	C6-391.0584-40100	100,0	70,0	80,0	138,0	78,0	68,0	2	-	1	PB	2,9
C8	16	C8-391.0584-16070	70,0	46,5	48,0	118,0	37,0	46,0	1	0,0	1	PB	2,2
	20	C8-391.0584-20070	70,0	45,0	52,0	118,0	37,0	48,0	1	0,0	1	PB	2,2
	25	C8-391.0584-25080	80,0	56,0	65,0	128,0	47,0	54,0	1	0,0	1	PB	2,7
	32	C8-391.0584-32080	80,0	56,0	72,0	128,0	47,0	58,0	1	0,0	1	PB	2,7
	40	C8-391.0584-40110	110,0	80,0	80,0	158,0	80,0	68,0	1	-	1	PB	3,9

Proszę sprawdzić dostępność w aktualnym cenniku



Części zamienne:

1 = Śruba 1

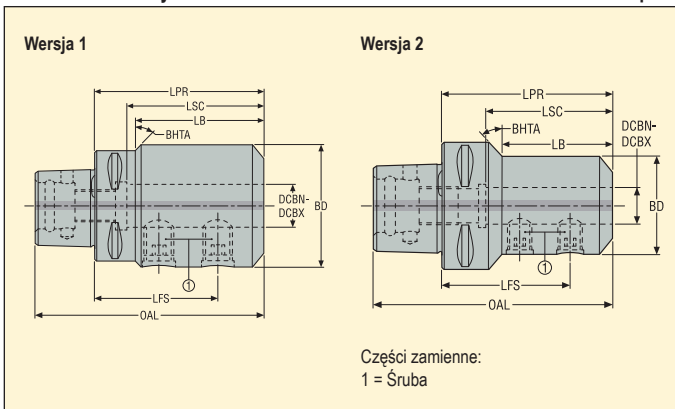
3 = Śruba 2

Części zamienne

Dla	Śruba mocująca 1	Śruba mocująca 2
C4-391.0584-16055	951C1416	–
C5-391.0584-16060	951C1416	–
C5-391.0584-20060	951C1616	–
C5-391.0584-25080	951C1820	951C1820
C6-391.0584-16065	951C1416	–
C6-391.0584-20065	951C1616	–
C6-391.0584-25080	951C1820	951C1820
C6-391.0584-32090	951C2020	951C2020
C6-391.0584-40100	951C2020	951C2020
C8-391.0584-16070	951C1416	–
C8-391.0584-20070	951C1616	–
C8-391.0584-25080	951C1820	951C1820
C8-391.0584-32080	951C2020	951C2020
C8-391.0584-40110	951C2020	951C2020

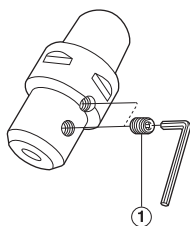


- Tylko dla chwytów ISO 9766




Od strony obrabiarki Wielkość Seco-Capto™	Od strony detalu DCBN-DCBX mm	Oznaczenie	Wymiary w mm						Wersja	BHTA°	RFID otwór	Wywa- żenie	KG
			LPR	LFS	BD	OAL	LB	LSC					
C3	16	C3-391.27-16056	56,0	56,0	36,0	75,0	41,0	49,5	1	60,0	0	PB	0,4
	20	C3-391.27-20060	60,0	60,0	40,0	79,0	45,0	51,5	1	-	0	PB	0,4
C4	16	C4-391.27-16056	56,0	56,0	36,0	80,0	32,5	49,5	2	60,0	0	PB	0,5
	20	C4-391.27-20060	60,0	60,0	40,0	84,0	51,5	51,5	2	-	0	PB	0,5
	25	C4-391.27-25077	77,0	77,0	45,0	101,0	57,0	57,5	1	-	0	PB	0,7
C5	16	C5-391.27-16065	65,0	65,0	36,0	95,0	41,7	49,5	2	25,0	0	PB	0,7
	20	C5-391.27-20060	60,0	60,0	40,0	90,0	37,7	51,5	2	25,0	0	PB	0,7
	25	C5-391.27-25071	71,0	71,0	45,0	101,0	46,7	62,5	2	60,0	0	PB	0,8
	32	C5-391.27-32075	75,0	75,0	52,0	105,0	55,0	61,5	1	-	0	PB	0,9
C6	16	C6-391.27-16070	70,0	70,0	36,0	108,0	43,0	49,5	2	20,0	0	PB	1,1
	20	C6-391.27-20070	70,0	70,0	40,0	108,0	43,8	51,5	2	20,0	0	PB	1,1
	25	C6-391.27-25070A	72,0	72,0	45,0	110,0	45,8	59,5	2	25,0	0	PB	1,2
	32	C6-391.27-32075	75,0	75,0	52,0	113,0	49,8	61,5	2	30,0	0	PB	1,3
	40	C6-391.27-40085	85,0	85,0	65,0	123,0	63,0	71,5	1	-	0	PB	1,7
C8	16	C8-391.27-16080	80,0	80,0	36,0	128,0	42,0	49,5	2	20,0	0	PB	2,1
	20	C8-391.27-20080	80,0	80,0	40,0	128,0	43,8	51,5	2	17,0	0	PB	2,2
	25	C8-391.27-25085	85,0	85,0	45,0	133,0	49,8	57,5	2	17,0	0	PB	2,2
	32	C8-391.27-32090	90,0	90,0	52,0	138,0	53,8	61,5	2	14,0	0	PB	2,4
	40	C8-391.27-40095	95,0	95,0	65,0	143,0	62,8	71,5	2	17,0	0	PB	2,7

Proszę sprawdzić dostępność w aktualnym cenniku



Części zamienne:
1 = Śruba

Części zamienne

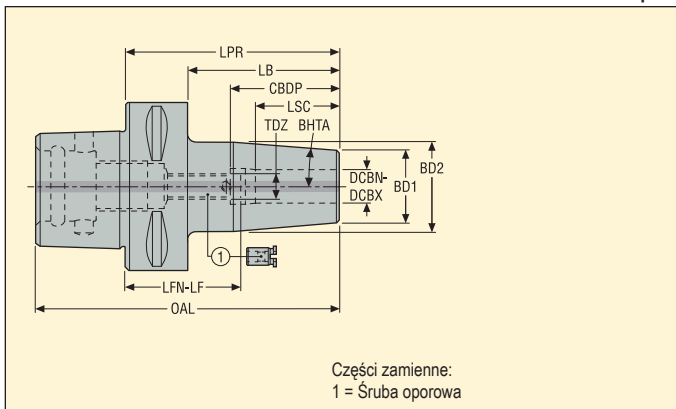
Dla DCBN-DCBX	Śruba mocująca 
16	5514042-04
20	5514042-04
25	416.1-838
32	416.1-838
40	5514042-06

SFD 5603 – Oprawki Shrinkfit, typ DIN

Seco-Capto™



- Maks. bicie 3 µm na długości 3 x ∅DCBN-DCBX
- Dostarczane z jedną śrubą oporową




Od strony obrabiarki Wielkość Seco-Capto™	Od strony detalu DCBN-DCBX mm	Oznaczenie	Wymiary w mm								TDZ	BHTA°	RFID otwór	Wywa- żenie	
			LPR	LB	CBDP	LSC	BD2	BD1	OAL	LFN-LF					
C3	6	C3-391.5603-06065	65,0	50,0	37,5	22,0	27,0	21,0	84,0	29,0-43,0	M5x0.8	4,5	0	G6.3	0,3
	8	C3-391.5603-08065	65,0	50,0	37,5	26,0	27,0	21,0	84,0	29,0-39,0	M6x1	4,5	0	G6.3	0,3
	10	C3-391.5603-10070	70,0	55,0	42,5	31,0	32,0	24,0	89,0	29,0-39,0	M8x1	4,5	0	G6.3	0,4
	12	C3-391.5603-12070	70,0	55,0	47,5	34,0	32,0	24,0	89,0	24,0-36,0	M10x1	4,5	0	G6.3	0,4
C4	6	C4-391.5603-06075	75,0	55,0	37,5	22,0	27,0	21,0	99,0	39,0-53,0	M5x0.8	4,5	0	G6.3	0,5
	8	C4-391.5603-08075	75,0	55,0	37,5	26,0	27,0	21,0	99,0	39,0-49,0	M6x1	4,5	0	G6.3	0,5
	10	C4-391.5603-10075	75,0	55,0	42,5	31,0	32,0	24,0	99,0	34,0-44,0	M8x1	4,5	0	G6.3	0,5
	12	C4-391.5603-12075	75,0	55,0	47,5	34,0	32,0	24,0	99,0	29,0-41,0	M10x1	4,5	0	G6.3	0,5
	14	C4-391.5603-14080	80,0	60,0	47,5	34,0	34,0	27,0	104,0	34,0-46,0	M10x1	4,5	0	G6.3	0,6
	16	C4-391.5603-16080	80,0	60,0	50,5	39,0	34,0	27,0	104,0	31,0-41,0	M12x1	4,5	0	G6.3	0,6
C5	6	C5-391.5603-06075	75,0	55,0	37,5	22,0	27,0	21,0	105,0	39,0-53,0	M5x0.8	4,5	1	G6.3	0,7
	8	C5-391.5603-08075	75,0	55,0	37,5	26,0	27,0	21,0	105,0	39,0-49,0	M6x1	4,5	1	G6.3	0,6
	10	C5-391.5603-10075	75,0	55,0	42,5	31,0	32,0	24,0	105,0	34,0-44,0	M8x1	4,5	1	G6.3	0,7
	12	C5-391.5603-12075	75,0	55,0	47,5	34,0	32,0	24,0	105,0	29,0-41,0	M10x1	4,5	1	G6.3	0,7
	14	C5-391.5603-14080	80,0	60,0	47,5	34,0	34,0	27,0	110,0	34,0-46,0	M10x1	4,5	1	G6.3	0,7
	16	C5-391.5603-16080	80,0	60,0	50,5	39,0	34,0	27,0	110,0	31,0-41,0	M12x1	4,5	1	G6.3	0,7
	18	C5-391.5603-18080	80,0	60,0	50,5	39,0	42,0	33,0	110,0	31,0-41,0	M12x1	4,5	1	G6.3	0,9
	20	C5-391.5603-20085	85,0	65,0	52,5	41,0	42,0	33,0	115,0	34,0-44,0	M16x1	4,5	1	G6.3	0,9
	25	C5-391.5603-25090	90,0	70,0	58,5	47,0	53,0	44,0	120,0	33,0-43,0	M16x1	4,5	1	G6.3	1,2
C6	6	C6-391.5603-06080	80,0	58,0	37,5	22,0	27,0	21,0	118,0	44,0-58,0	M5x0.8	4,5	1	G6.3	1,0
	8	C6-391.5603-08080	80,0	58,0	37,5	26,0	27,0	21,0	118,0	44,0-54,0	M6x1	4,5	1	G6.3	1,0
	10	C6-391.5603-10080	80,0	58,0	42,5	31,0	32,0	24,0	118,0	39,0-49,0	M8x1	4,5	1	G6.3	1,1
	12	C6-391.5603-12080	80,0	58,0	47,5	34,0	32,0	24,0	118,0	34,0-46,0	M10x1	4,5	1	G6.3	1,1
	14	C6-391.5603-14085	85,0	63,0	47,5	34,0	34,0	27,0	123,0	39,0-51,0	M10x1	4,5	1	G6.3	1,1
	16	C6-391.5603-16085	85,0	63,0	50,5	39,0	34,0	27,0	123,0	36,0-46,0	M12x1	4,5	1	G6.3	1,1
	18	C6-391.5603-18085	85,0	63,0	50,5	39,0	42,0	33,0	123,0	36,0-46,0	M12x1	4,5	1	G6.3	1,3
	20	C6-391.5603-20085	85,0	63,0	52,5	41,0	42,0	33,0	123,0	34,0-44,0	M16x1	4,5	1	G6.3	1,2
	25	C6-391.5603-25090	90,0	68,0	58,5	47,0	53,0	44,0	128,0	33,0-43,0	M16x1	4,5	1	G6.3	1,5
	32	C6-391.5603-32095	95,0	73,0	62,5	51,0	53,0	44,0	133,0	34,0-44,0	M16x1	4,5	1	G6.3	1,4
	C8	16	C8-391.5603-16090	90,0	60,0	50,5	39,0	34,0	27,0	138,0	41,0-51,0	M12x1	4,5	1	G6.3
18		C8-391.5603-18090	90,0	60,0	50,5	39,0	42,0	33,0	138,0	41,0-51,0	M12x1	4,5	1	G6.3	2,2
20		C8-391.5603-20090	90,0	60,0	52,5	41,0	42,0	33,0	138,0	39,0-49,0	M16x1	4,5	1	G6.3	2,1
25		C8-391.5603-25090	90,0	60,0	58,5	47,0	53,0	44,0	138,0	33,0-43,0	M16x1	4,5	1	G6.3	2,4
32		C8-391.5603-32090	90,0	60,0	62,5	51,0	53,0	44,0	138,0	29,0-39,0	M16x1	4,5	1	G6.3	2,3

Proszę sprawdzić dostępność w aktualnym cenniku

Brak gwintów pod śruby wyważające

Części zamienne

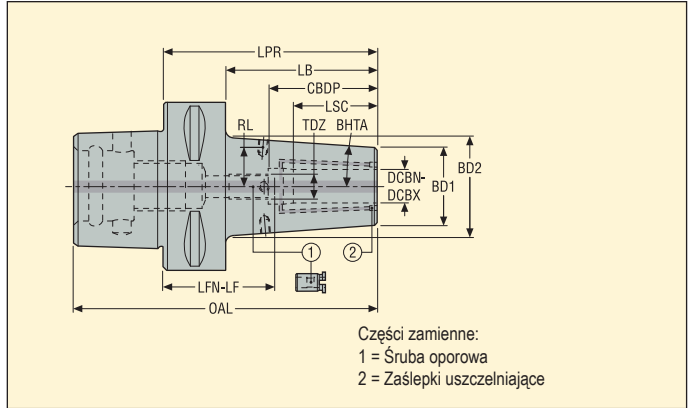
Dla DCBN-DCBX	Śruba oporowa 
6	19BDR05165
8	19BDR06165
10	19BDR08165
12-14	19BDR10165
16-18	19BDR12165
20-32	19BDR16165

SFR 5600 – Oprawki Shrinkfit, wzmacnione

Seco-Capto™



- Wzmocniona konstrukcja o stożkowym kształcie
- Bicie 3 µm przy 3 x ∅DCBN-DCBX (bezpośrednie bicie 3 µm) maksymalnie
- Posiada otwory doprowadzające chłodziwo (zaślepione)
- Dostarczane z jedną śrubą опорową



Od strony obrabiarki Wielkość Seco-Capto™	Od strony detalu DCBN-DCBX mm	Oznaczenie	Wymiary w mm										TDZ	BHTA°	RFID otwór	Wyważenie	
			LPR*	LB	CDBP	LSC	BD2	BD1	OAL	LFN-LF	RL						
C6	12	C6-391.5600-12080	80,0	58,0	47,5	34,0	35,2	27,0	118,0	34,0-46,0	13,5	M10x1	4,5	1	G6.3	1,2	
	16	C6-391.5600-16085	85,0	63,0	50,5	39,0	42,1	33,0	123,0	36,0-46,0	17,0	M12x1	4,5	1	G6.3	1,3	
	20	C6-391.5600-20085	85,0	63,0	52,5	41,0	53,1	44,0	123,0	34,0-44,0	21,5	M16x1	4,5	1	G6.3	1,6	
	25	C6-391.5600-25090	90,0	68,0	58,5	47,0	57,1	48,0	128,0	33,0-43,0	25,0	M16x1	4,5	1	G6.3	1,8	
C8	16	C8-391.5600-16095	95,0	65,0	50,5	39,0	42,1	33,0	143,0	46,0-56,0	17,0	M12x1	4,5	1	G6.3	2,3	
	20	C8-391.5600-20095	95,0	65,0	52,5	41,0	53,1	44,0	143,0	44,0-54,0	21,5	M16x1	4,5	1	G6.3	2,6	
	25	C8-391.5600-25100	100,0	70,0	58,5	47,0	57,1	48,0	148,0	43,0-53,0	25,0	M16x1	4,5	1	G6.3	2,8	

* C6-391.5600-25090, C8-391.5600-25100: Bardzo krótkie oprawki nie współpracują ze standardowymi stożkami chłodzącymi Easyshrink®

Akcesoria

Dł. DCBN-DCBX	Śruba wyważająca
12	90ZQ01
16	90ZQ01
20-25	90ZQ01

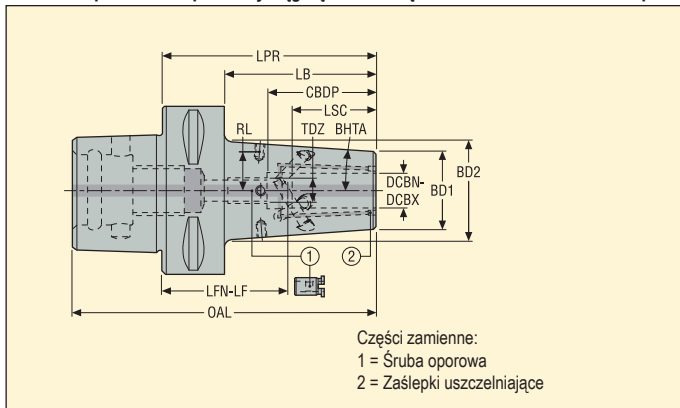
Części zamienne

Dł. DCBN-DCBX	Zaśleпки uszczelniające	Śruba опорowa
12	90AI03	19BDR10165
16	90AI03	19BDR12165
20-25	90AI04	19BDR16165

Proszę sprawdzić dostępność w aktualnym cenniku



- Safe-Lock™ zabezpieczający przed wyciągnięciem narzędzia
- Wzmocniona konstrukcja SFR 5600
- Bicie 3 μm przy 3 x ØDCBN-DCBX (bezpośrednie bicie 3 μm) maksymalnie
- Posiada otwory doprowadzające chłodziwo (zaślepienie)
- Dostarczana ze śrubą oporową



Od strony obrabiarki Wielkość Seco-Capto™	Od strony detalu DCBN- DCBX mm	Oznaczenie	Wymiary w mm											RFID otwór	Wywa- żenie	
			LPR*	LB	CBDP	LSC	BD2	BD1	OAL	LFN-LF	RL	TDZ	BHTA°			
C6	12	C6-391.5600-12080P	80,0	55,0	47,5	34,0	35,6	27,0	118,0	34,0-42,5	13,5	M10x1	4,5	1	G6.3	1,2
	16	C6-391.5600-16085P	85,0	60,0	50,5	39,0	42,4	33,0	123,0	36,0-44,0	17,0	M12x1	4,5	1	G6.3	1,3
	20	C6-391.5600-20085P	85,0	60,0	52,5	41,0	53,4	44,0	123,0	34,0-42,0	21,5	M16x1	4,5	1	G6.3	1,6
	25	C6-391.5600-25090P	90,0	65,0	58,5	47,0	58,2	48,0	128,0	33,0-41,0	25,0	M16x1	4,5	1	G6.3	1,8
C8	16	C8-391.5600-16095P	95,0	62,0	50,5	39,0	42,7	33,0	143,0	46,0-54,0	17,0	M12x1	4,5	1	G6.3	2,3
	20	C8-391.5600-20095P	95,0	62,0	52,5	41,0	53,7	44,0	143,0	44,0-52,0	21,5	M16x1	4,5	1	G6.3	2,6
	25	C8-391.5600-25100P	100,0	67,0	58,5	47,0	58,5	48,0	148,0	43,0-51,0	25,0	M16x1	4,5	1	G6.3	2,8

Akcesoria

Dł. DCBN-DCBX	Śruba wyważająca
12	90ZQ01
16	90ZQ01
20	90ZQ01
25	90ZQ01

Części zamienne

Dł. DCBN-DCBX	Zaślepki uszczelniające	Śruba oporowa
12	90AI03	-
16	90AI03	-
20	90AI04	19BDR16165
25	90AI04	19BDR16165

Proszę sprawdzić dostępność w aktualnym cenniku

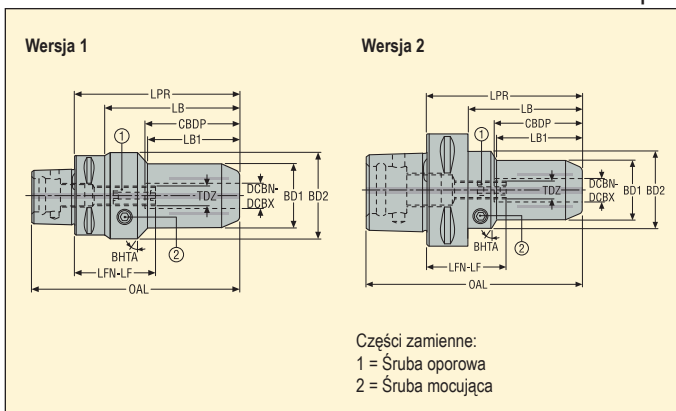
(-) Dla Ø 12 i 16 mm, śruby oporowe bez możliwości usunięcia przez użytkownika, podlegają procedurze naprawy

HC 5834 – Oprawki hydrauliczne

Seco-Capto™



- Maks. bicie 3 µm na długości 3 x ∅DCBN-DCBX



Od strony obrabiarki Wielkość Seco-Capto™	Od strony detalu DCBN-DCBX mm	Oznaczenie	Wymiary w mm									TDZ	Wersja	BHTA°	RFID otwór	Wywa- żenie	KG
			LPR	LB	CBDP	LB1	BD2	BD1	OAL	LFN-LF							
C4	12	C4-391.5834-12085	85,0	65,0	47,0	40,0	50,0	32,0	109,0	48,0-38,0	M10	1	30,0	0	G6.3	0,8	
C5	6	C5-391.5834-06065	65,0	42,0	38,0	23,0	50,0	26,0	95,0	37,0-27,0	M5	2	30,0	1	G6.3	0,8	
	8	C5-391.5834-08065	65,0	42,0	38,0	24,0	50,0	28,0	95,0	37,0-27,0	M5	2	30,0	1	G6.3	0,9	
	10	C5-391.5834-10075	75,0	52,0	42,0	34,0	50,0	30,0	105,0	43,0-33,0	M8	2	30,0	1	G6.3	0,8	
	12	C5-391.5834-12080	80,0	57,0	47,0	40,0	50,0	32,0	110,0	43,0-33,0	M10	2	30,0	1	G6.3	0,9	
	14	C5-391.5834-14080	80,0	57,0	47,0	40,0	50,0	34,0	110,0	43,0-33,0	M10	2	30,0	1	G6.3	0,9	
	16	C5-391.5834-16085	85,0	62,0	50,0	46,0	50,0	38,0	115,0	45,0-35,0	M10	2	30,0	1	G6.3	1,0	
	20	C5-391.5834-20085	85,0	62,0	52,0	47,0	50,0	42,0	115,0	43,0-33,0	M10	2	30,0	1	G6.3	1,0	
	25	C5-391.5834-25095	95,0	62,0	58,0	-	58,0	58,0	125,0	47,0-37,0	M10	1	-	1	G6.3	1,6	
C6	6	C6-391.5834-06065	65,0	40,0	38,0	40,0	50,0	26,0	103,0	37,0-27,0	M5	2	30,0	1	G6.3	1,1	
	8	C6-391.5834-08065	65,0	40,0	38,0	24,0	50,0	28,0	103,0	37,0-27,0	M5	2	30,0	1	G6.3	1,1	
	10	C6-391.5834-10075	75,0	50,0	42,0	34,0	50,0	30,0	113,0	43,0-33,0	M8	2	30,0	1	G6.3	1,2	
	12	C6-391.5834-12080	80,0	55,0	47,0	40,0	50,0	32,0	118,0	43,0-33,0	M10	2	30,0	1	G6.3	1,2	
	16	C6-391.5834-16085	85,0	60,0	50,0	46,0	50,0	38,0	123,0	45,0-35,0	M10	2	30,0	1	G6.3	1,3	
	20	C6-391.5834-20085	85,0	60,0	52,0	47,0	50,0	42,0	123,0	43,0-33,0	M10	2	30,0	1	G6.3	1,3	
	25	C6-391.5834-25095	95,0	70,0	58,0	70,0	58,0	58,0	133,0	47,0-37,0	M10	2	-	1	G6.3	0,6	
	32	C6-391.5834-32100	100,0	75,0	63,0	-	64,0	64,0	138,0	47,0-37,0	M10	1	-	1	G6.3	2,2	
C8	20	C8-391.5834-20095	95,0	62,0	52,0	52,0	50,0	42,0	143,0	53,0-43,0	M10	2	30,0	1	G6.3	2,4	

Tulejki redukcyjne i trzpienie, patrz str. 313-314

Akcesoria

Dla DCBN-DCBX	Klucz mocujący
12	H04-4
6-8	H04-4
10	H04-4
14-32	H04-4

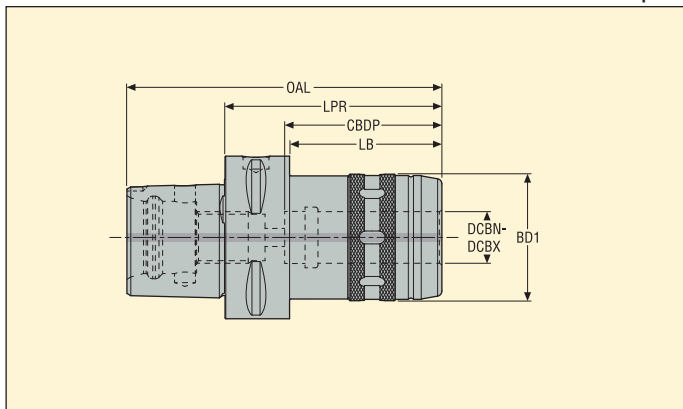
Części zamienne

Dla DCBN-DCBX	Śruba mocująca	Śruba опорowa
12	950AF0810008	19LS1016A
6-8	950AF0810008	19LS0512A
10	950AF0810008	19LS0816A
14-32	950AF1010010	19LS1016A

Proszę sprawdzić dostępność w aktualnym cenniku

PMC – Oprawki o dużej sile zacisku

Seco-Capto™



- Bicie maksymalnie 5 μm na długości $3 \times \varnothing\text{DCBN-DCBX}$ (10 μm z tulejką redukcyjną)
- Możliwość mocowania tylko nominalnej średnicy (brak zakresu): tolerancja chwytu narzędzia maksymalnie h6

Od strony obrabiarki Wielkość Seco-Capto™	Od strony detalu DCB mm	Zakres DCBN-DCBX mm	Oznaczenie	Wymiary w mm					RFID otwór	Wyważenie	
				OAL	LPR	LB	CBDP	BD1			
C6	20	6-20	C6-PMC20-080	118,0	80,0	58,0	60,0	49,0	1	PB	1,40
	32	10-32	C6-PMC32-100	138,0	100,0	–	80,0	67,0	1	PB	2,20
C8	20	6-20	C8-PMC20-080	128,0	80,0	50,0	60,0	49,0	1	PB	2,30
	32	10-32	C8-PMC32-100	148,0	100,0	70,0	80,0	67,0	1	PB	3,00

Tulejki redukcyjne, patrz str. 315. Śruby опорowe z doprowadzeniem chłodziwa, patrz str. 316, 321.

Aksesoria

Dla DCB	Klucz
20	03BPMC20
32	03BPMC32

Części zamienne

Dla DCB	Wypychacz do tulejek
20	03EXTPMC
32	03EXTPMC

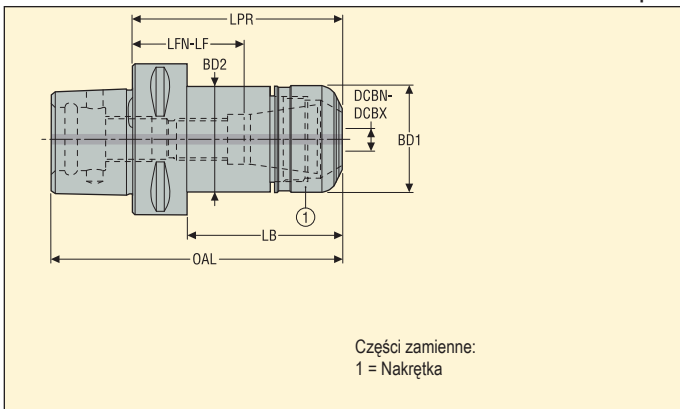
Proszę sprawdzić dostępność w aktualnym cenniku

ERHP 5672 – Oprawki na precyzyjne tulejki zaciskowe

Seco-Capto™



- Maks. bicie 3 µm na długości 3 x ∅DCBN-DCBX



Od strony obrabianki Wielkość Seco-Capto™	Od strony detalu Zakres DCBN-DCBX mm	Oznaczenie	Wielkość chwytu i tulejki	Wymiary w mm						RFID otwór	Wyważenie	KG	
				LPR	BD1	BD2	OAL	LB	LFN-LF*				
C3	0,5-10,0	C3-391.5672-16045R	HP 16R	45,0	24,0	24,0	64,0	30,0	14,0-15,0	**	0	G6.3	0,18
	0,5-10,0	C3-391.5672-16060	HP 16	60,0	30,0	30,0	79,0	45,0	29,0-30,0		0	G6.3	0,3
C4	0,5-10,0	C4-391.5672-16045R	HP 16R	45,0	24,0	24,0	69,0	25,0	14,0-15,0	**	0	G6.3	0,31
C5	0,5-10,0	C5-391.5672-16065	HP 16	65,0	30,0	30,0	95,0	45,0	34,0-35,0		1	G6.3	0,64
	1,0-16,0	C5-391.5672-25085	HP 25	85,0	40,0	40,0	115,0	65,0	29,0-47,0		1	G6.3	0,88
C6	0,5-10,0	C6-391.5672-16075	HP 16	75,0	30,0	30,0	113,0	53,0	44,0-45,0		1	G6.3	1,03
	1,0-16,0	C6-391.5672-25090	HP 25	90,0	40,0	40,0	128,0	68,0	34,0-52,0		1	G6.3	1,25
C8	1,0-16,0	C8-391.5672-25100	HP 25	100,0	40,0	40,0	148,0	70,0	44,0-62,0		1	G6.3	2,28
	2,0-20,0	C8-391.5672-32100	HP 32	100,0	50,0	50,0	148,0	70,0	44,0-48,0		1	G6.3	2,52

Tulejki ER HP typu 5672, patrz str. 322-326. Do oprawek o wielkości **HP 16R** używamy tulejek ER HP 16.

* LFN-LF długość ustawiona na śrubie oporowej, lub całkowita długość na oprawce bez śruby oporowej. ** Oprawka bez gwintu na śrubie oporowej.

Akcesoria***

Części zamienne

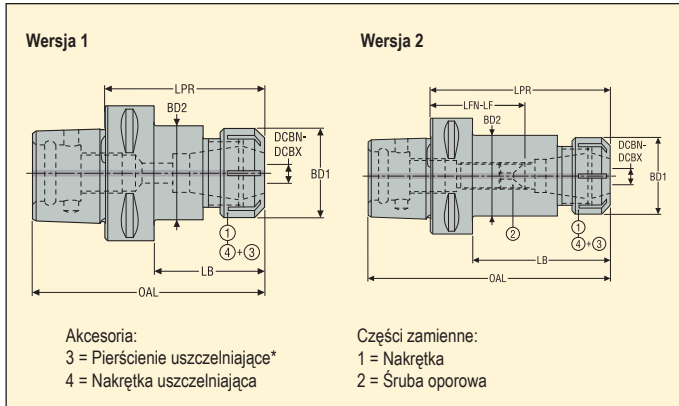
Dla wielkości	Gniazdo	Klucz	Śruba oporowa	Klucz dynamometryczny	Nakrętka
HP 16	03ER030B	03BR030	19B58711	03DYD010100B	08B567216
HP 16R	03ER024	03BR024	–	03DYD010100	08B567216R
HP 25	03ER040	03BR040	19B58718	03DYD020200	08B567225
HP 32	03ER050	03BR050	19B58722	03DYD020200	08B567232

Proszę sprawdzić dostępność w aktualnym cenniku

*** Stosowanie śrub oporowych, z powodu stożkowej powierzchni kontaktowej, może zwiększać bicie narzędzia. Momenty dokręcania, patrz str. 44.



- Maks. bicie 10 µm na długości 3 x ØDCBN-DCBX



Od strony obrabiarki Wielkość Seco-Capto™	Od strony detalu		Oznaczenie	Wymiary w mm						Wersja	RFID otwór	Wyważenie	KG
	Wielkość	Zakres DCBN-DCBX mm		LPR	BD1	BD2	OAL	LB	LFN-LF				
C3	ER 16	0,5-10,0	C3-391.5675-16045	45,0	32,0	32,0	64,0	27,0	13,0-13,0	1	0	G6.3	0,2
C4	ER 25	1,0-16,0	C4-391.5675-25052	52,0	42,0	42,0	76,0	29,0	14,0-14,0	1	0	G6.3	0,4
	ER 32	2,0-20,0	C4-391.5675-32054	54,0	50,0	50,0	78,0	31,0	14,0-14,0	1	0	G6.3	0,4
C5	ER 25	1,0-16,0	C5-391.5675-25055	55,0	42,0	42,0	85,0	32,0	17,0-17,0	1	1	G6.3	0,6
	ER 25	1,0-16,0	C5-391.5675-25100	100,0	42,0	42,0	130,0	77,0	31,0-62,0	2	1	G6.3	1,0
	ER 32	2,0-20,0	C5-391.5675-32057	57,0	50,0	50,0	87,0	34,0	17,0-17,0	1	1	G6.3	0,7

Przedłużki i tulejki ER, patrz str. 230, 327-328

Akcesoria*

Dla wielkości	Nakrętka uszczelniona	Gniazdo	Klucz	Klucz 1	Klucz dynamometryczny
...-16045	08B587516IC	03ER032B	03B587516	03BR032	03DYD010100B
...-25052	08B587525IC	03ER042	03B587525	03BR042	03DYD020200
...-32054	08B587532IC	03ER050	03B587532	03BR050	03DYD020200
...-25055	08B587525IC	03ER042	03B587525	03BR042	03DYD020200
...-25100	08B587525IC	03ER042	03B587525	03BR042	03DYD020200
...-32057	08B587532IC	03ER050	03B587532	03BR050	03DYD020200

Części zamienne

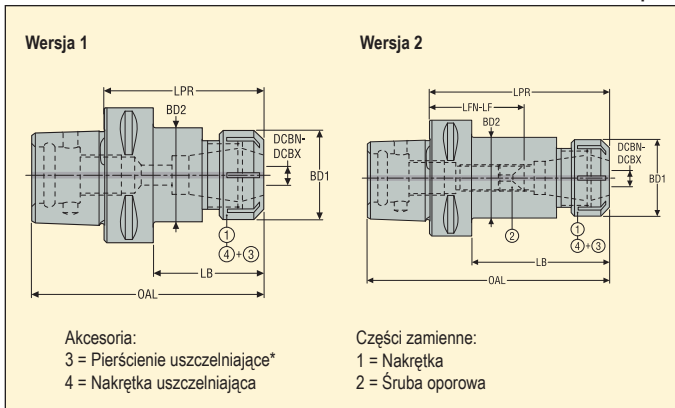
Nakrętka	Śruba oporowa
08B587516X	–
08B587525X	–
08B587532X	–
08B587525X	–
08B587525X	19B58718
08B587532X	–

Proszę sprawdzić dostępność w aktualnym cenniku

* Pierścienie uszczelniające do ER, patrz str. 333



- Maks. bicie 10 µm na długości 3 x ∅DCBN-DCBX



Od strony obrabiarki Wielkość Seco-Capto™	Od strony detalu		Oznaczenie	Wymiary w mm					Wersja	RFID otwór	Wyważenie	KG	
	Wielkość	Zakres DCBN-DCBX mm		LPR	BD1	BD2	OAL	LB					LFN-LF
C6	ER 16	0,5-10,0	C6-391.5675-16100	100,0	32,0	32,0	138,0	75,0	52,0-68,0	2	1	G6.3	1,2
	ER 25	1,0-16,0	C6-391.5675-25060	60,0	42,0	42,0	98,0	35,0	22,0-22,0	1	1	G6.3	1,0
	ER 25	1,0-16,0	C6-391.5675-25100	100,0	42,0	42,0	138,0	75,0	31,0-62,0	2	1	G6.3	1,4
	ER 25	1,0-16,0	C6-391.5675-25130	130,0	42,0	42,0	168,0	105,0	61,0-92,0	2	1	G6.3	1,7
	ER 25	1,0-16,0	C6-391.5675-25160	160,0	42,0	42,0	198,0	135,0	91,0-122,0	2	1	G6.3	2,0
	ER 32	2,0-20,0	C6-391.5675-32060	60,0	50,0	50,0	98,0	35,0	20,0-20,0	1	1	G6.3	1,0
	ER 32	2,0-20,0	C6-391.5675-32100	100,0	50,0	50,0	138,0	78,0	32,0-60,0	2	1	G6.3	1,6
	ER 32	2,0-20,0	C6-391.5675-32130	130,0	50,0	50,0	168,0	108,0	62,0-90,0	2	1	G6.3	2,0
	ER 40	3,0-26,0	C6-391.5675-40065	65,0	63,0	63,0	103,0	40,0	20,0-20,0	1	1	G6.3	1,2

Przedłużki i tulejki ER, patrz str. 230, 327-328

Akcesoria*

Dla wielkości	Nakrętka uszczelniona	Gniazdo	Klucz	Klucz 1	Klucz dynamometryczny
...-16100	08B587516IC	03ER032B	03B587516	03BR032	03DYD010100B
...-25060	08B587525IC	03ER042	03B587525	03BR042	03DYD020200
...-25100	08B587525IC	03ER042	03B587525	03BR042	03DYD020200
...-25130	08B587525IC	03ER042	03B587525	03BR042	03DYD020200
...-25160	08B587525IC	03ER042	03B587525	03BR042	03DYD020200
...-32060	08B587532IC	03ER050	03B587532	03BR050	03DYD020200
...-32100	08B587532IC	03ER050	03B587532	03BR050	03DYD020200
...-32130	08B587532IC	03ER050	03B587532	03BR050	03DYD020200
...-40065	08B587540IC	03ER063	03B587540	03BR063	03DYD020200

Części zamienne

Nakrętka	Śruba oporowa
08B587516X	19B58711
08B587525X	-
08B587525X	19B58718
08B587525X	19B58718
08B587525X	19B58718
08B587532X	-
08B587532X	19B58722
08B587532X	19B58722
08B587540X	-

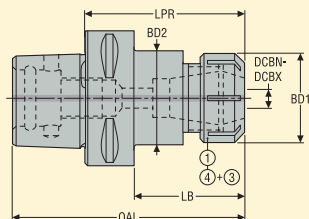
Proszę sprawdzić dostępność w aktualnym cenniku

* Pierścienie uszczelniające do ER, patrz str. 333

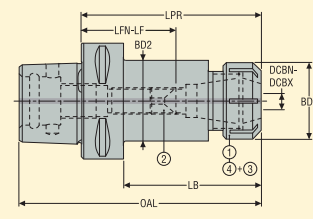


- Maks. bicie 10 µm na długości 3 x ∅DCBN-DCBX

Wersja 1



Wersja 2



- Aksesoria:
 3 = Pierścienie uszczelniające*
 4 = Nakrętka uszczelniająca

- Części zamienne:
 1 = Nakrętka
 2 = Śruba oporowa

Od strony obrabiarki Wielkość Seco-Capto™	Od strony detalu		Oznaczenie	Wymiary w mm						Wersja	RFID otwór	Wyważenie	
	Wielkość	Zakres DCBN-DCBX mm		LPR	BD1	BD2	OAL	LB	LFN-LF				
C8	ER 32	2,0-20,0	C8-391.5675-32070	70,0	50,0	50,0	118,0	37,0	15,0-30,0	2	1	G6.3	2,1
	ER 32	2,0-20,0	C8-391.5675-32160	160,0	50,0	50,0	208,0	130,0	92,0-120,0	2	1	G6.3	3,3
	ER 40	3,0-26,0	C8-391.5675-40070	70,0	63,0	63,0	118,0	37,0	25,0-25,0	2	1	G6.3	2,1

Przedłużki i tulejki ER, patrz str. 230, 327-328

Aksesoria*

Dla wielkości	Nakrętka uszczelniona	Gniazdo	Klucz	Klucz 1	Klucz dynamometryczny
...-32070	08B587532IC	03ER050	03B587532	03BR050	03DYD020200
...-32160	08B587532IC	03ER050	03B587532	03BR050	03DYD020200
...-40070	08B587540IC	03ER063	03B587540	03BR063	03DYD020200

Części zamienne

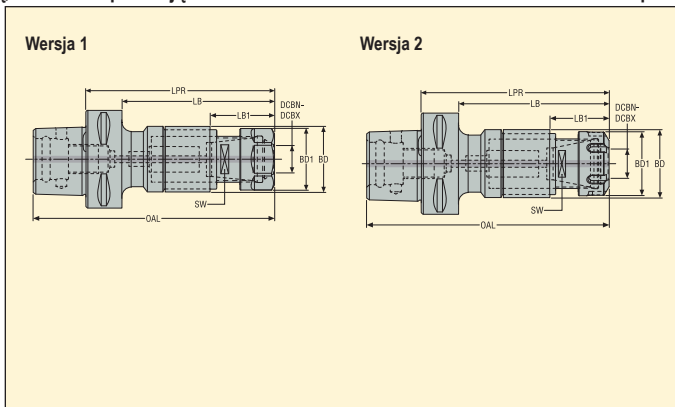
Nakrętka	Śruba oporowa
08B587532X	19B58722
08B587532X	19B58722
08B587540X	19B58730

Proszę sprawdzić dostępność w aktualnym cenniku

* Pierścienie uszczelniające do ER, patrz str. 333



- Wbudowany osiowy mikromechanizm ($\pm 0,5$ mm) chroniący gwintownik przed naprężeniami
- Mocowanie gwintownika w tulejki ER z kwadratowym zabierakiem
- Maksymalne ciśnienie chłodziwa 80 bar



Od strony obrabiarki Wielkość Seco-Capto™	Od strony detalu		Oznaczenie	Wymiary w mm							*	Wersja	RFID otwór	Wywa- żenie	KG
	Wiel- kość	Zakres		LPR	LB	LB1	BD	BD1	OAL	SW					
C4	ER 11	M2-M5	C4-391.5867-11080	80,0	60,0	24,1	23,5	18,7	104,0	12,7		1	0	PB	0,40
	ER 20	M4-M12	C4-391.5867-20102	97,2	77,0	35,3	35,0	33,7	121,2	22,0		1	0	PB	0,70
	ER 25	M8-M20	C4-391.5867-25122	116,6	96,6	37,1	44,0	42,0	140,6	28,0		2	0	PB	1,10
C5	ER 20	M4-M12	C5-391.5867-20103	97,7	77,7	35,3	35,0	33,7	127,7	22,0		1	0	PB	0,90
	ER 25	M8-M20	C5-391.5867-25122	117,1	97,1	37,1	44,0	42,0	147,1	28,0		2	0	PB	1,30
	ER 40	M16-M33	C5-391.5867-40154	148,6	46,6	25,5	62,0	62,7	178,6	39,7		2	0	PB	2,80
C6	ER 20	M4-M12	C6-391.5867-20105	99,7	77,7	35,3	35,0	33,7	137,7	22,0		1	0	PB	1,20
	ER 25	M8-M20	C6-391.5867-25124	119,1	97,1	37,1	44,0	42,0	157,1	28,0		2	0	PB	1,60
	ER 40	M16-M33	C6-391.5867-40154	148,1	126,1	46,6	62,0	62,7	186,1	39,7		2	0	PB	2,90
	ER 50	M20-M48	C6-391.5867-50210	208,0	134,5	76,5	86,0	78,0	246,0	56,2	*	2	0	-	5,90
C8	ER 20	M4-M12	C8-391.5867-20112	106,7	76,7	35,3	35,0	33,7	154,7	22,0		1	0	PB	2,20
	ER 25	M8-M20	C8-391.5867-25131	126,1	96,1	37,1	44,0	42,0	174,1	28,0		2	0	PB	2,60
	ER 40	M16-M33	C8-391.5867-40161	155,1	125,1	46,6	62,0	62,7	203,1	39,6		2	0	PB	3,90

* ER 50 oznaczenie C6-391.5867-50210 posiada kwadrat 29 mm (KWW) na spodzie tulejki
Tulejki ER do gwintowników z kwadratowym zabierakiem, patrz str. 329-330

Akcesoria

Części zamienne

Dla wiel- kości	Klucz mocujący	Nakrętka uszczelniona	Gniazdo	Klucz	Klucz 1	Klucz dynamometryczny	Nakrętka
ER 11	5680092-03	-	-	03B587511UM	-	-	5533050-07
ER 20	5680092-04	5533051-02	-	03B587520UM	-	-	5533050-08
ER 25	5680092-05	5533051-03	03ER042	03B587525	03BR042	03DYD020200	5533050-02
ER 40	5680092-06	5533051-05	03ER063	03B587540	03BR063	03DYD020200	5533050-04
ER 50	5680092-07	5533051-14	-	03B587550	-	-	5533050-05

Proszę sprawdzić dostępność w aktualnym cenniku
Pierścienie uszczelniające do TCER 5867, patrz str. 333

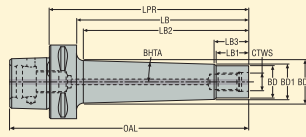
MK K820-K821 – Oprawki z tłumieniem drgań Steadyline® Combimaster

Seco-Capto™

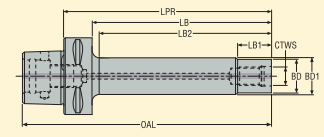


- Z tłumieniem drgań, gotowe do użycia
- Z otworami na chłodziwo

Wersja 1 (K820)



Wersja 2 (K821)

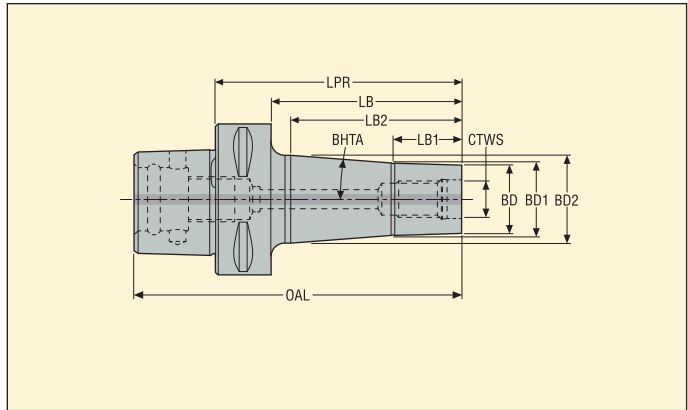


Od strony obrabiarki Wielkość Seco-Capto™	Od strony detalu Combimaster CTWS	Oznaczenie	Wymiary w mm									BHTA°	Wersja	Maks. obr/min.	RFID otwór	Wyważenie	
			LPR	LB	LB2	LB1	LB3	BD	BD1	BD2	OAL						
C6	M12	C6-391.K820-12185	185,0	160,0	155,2	20,0	24,0	23,0	30,0	42,1	223,0	2,8	1	10000	1	PB	2,10
	M16	C6-391.K820-16185	185,0	160,0	155,2	20,0	24,0	30,0	37,0	49,6	223,0	2,8	1	10000	1	PB	2,80
	M16	C6-391.K820-16235	235,0	210,0	205,2	20,0	24,0	30,0	37,0	54,4	273,0	2,8	1	8000	1	PB	3,60
	M16	C6-391.K821-16160	160,0	135,0	130,0	22,0	—	30,0	30,5	30,5	198,0	—	2	10000	1	PB	0,70
	M20	C6-391.K820-20185	185,0	160,0	158,1	24,7	29,0	36,5	45,0	57,4	223,0	2,7	1	10000	1	PB	3,60
	M20	C6-391.K820-20235	235,0	210,0	209,6	24,7	29,0	36,5	45,0	62,4	273,0	2,7	1	8000	1	PB	4,60

Proszę sprawdzić dostępność w aktualnym cenniku

M 5820 – Oprawki Seco-Capto™ na Combimaster

Seco-Capto™

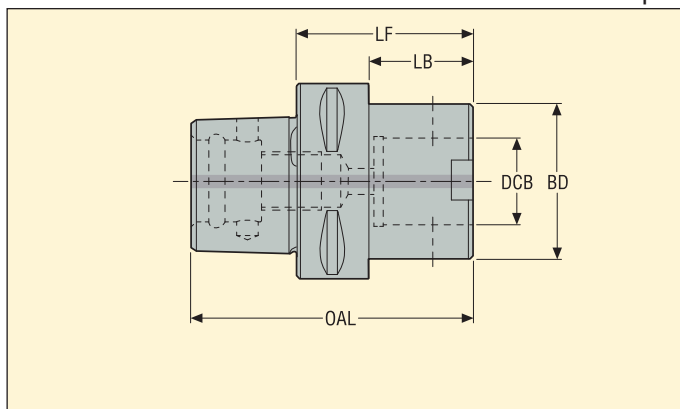


Od strony obrabiarki Wielkość Seco-Capto™	Od strony detalu Combimaster CTWS	Oznaczenie	Wymiary w mm								BHTA°	RFID otwór	Wywa- żenie	
			LPR	LB	LB2	LB1	BD	BD2	BD1	OAL				
C4	M8	C4-391.5820-08030	30,0	7,0	5,0	5,0	13,5	15,7	15,7	54,0	-	0	G6.3	0,26
	M10	C4-391.5820-10035	35,0	12,0	10,0	5,0	18,5	22,0	19,7	59,0	13,0	0	G6.3	0,28
	M12	C4-391.5820-12040	40,0	17,0	15,0	10,0	23,0	28,0	24,7	64,0	18,3	0	G6.3	0,33
	M16	C4-391.5820-16045	45,0	22,0	21,0	10,0	30,0	35,5	31,7	69,0	10,8	0	G6.3	0,38
C5	M8	C5-391.5820-08050	50,0	27,0	25,0	10,0	13,5	18,5	15,7	80,0	5,3	1	G6.3	0,47
	M10	C5-391.5820-10050	50,0	27,0	25,0	10,0	18,5	23,0	19,7	80,0	6,3	1	G6.3	0,52
	M12	C5-391.5820-12050	50,0	27,0	25,0	10,0	23,0	28,5	24,7	80,0	7,2	1	G6.3	0,56
	M16	C5-391.5820-16075	75,0	52,0	50,0	20,0	30,0	37,0	31,7	105,0	5,0	1	G6.3	0,75
	M16	C5-M16-135	135,0	112,0	110,0	35,0	30,0	-	30,5	165,0	0,4	1	G6.3	1,10
	M20	C5-391.5820-20075	75,0	52,0	50,0	20,0	36,5	43,0	37,5	105,0	5,3	1	G6.3	0,90
	M20	C5-M20-135	135,0	112,0	110,0	35,0	36,5	-	37,0	165,0	0,4	1	G6.3	1,30
C6	M8	C6-391.5820-08075	75,0	50,0	45,0	15,0	13,5	20,0	15,7	113,0	4,1	1	G6.3	0,89
	M10	C6-391.5820-10075	75,0	50,0	45,0	15,0	18,5	24,0	19,7	113,0	4,1	1	G6.3	0,93
	M12	C6-391.5820-12050	50,0	25,0	20,0	10,0	23,0	28,0	24,7	88,0	9,4	1	G6.3	0,85
	M12	C6-391.5820-12075	75,0	50,0	45,0	20,0	23,0	29,5	24,7	113,0	5,5	1	G6.3	0,99
	M16	C6-391.5820-16050	50,0	25,0	20,0	10,0	30,0	35,5	31,7	88,0	10,8	1	G6.3	0,90
	M16	C6-391.5820-16075	75,0	50,0	45,0	20,0	30,0	37,0	31,7	113,0	6,1	1	G6.3	1,09
	M16	C6-M16-110	110,0	85,0	80,0	25,0	30,0	-	30,5	148,0	0,6	1	G6.3	1,30
	M16	C6-M16-145	145,0	120,0	115,0	35,0	30,0	-	30,5	183,0	0,4	1	G6.3	1,50
	M20	C6-391.5820-20075	75,0	50,0	45,0	20,0	36,5	42,5	37,5	113,0	5,8	1	G6.3	1,20
	M20	C6-M20-110	110,0	85,0	80,0	25,0	36,5	-	37,0	110,0	0,6	1	G6.3	1,40
	M20	C6-M20-145	145,0	120,0	115,0	35,0	36,5	-	37,0	183,0	0,4	1	G6.3	1,70
C8	M12	C8-391.5820-12085	85,0	52,0	50,0	20,0	23,0	35,0	24,7	133,0	9,7	1	G6.3	2,04
	M16	C8-391.5820-16085	85,0	52,0	50,0	20,0	30,0	42,5	31,7	133,0	10,2	1	G6.3	2,16
	M20	C8-M20-145	145,0	112,0	110,0	35,0	36,5	-	37,0	193,0	0,4	1	G6.3	2,70

Proszę sprawdzić dostępność w aktualnym cenniku

G 401 – Adaptery Graflex®

Seco-Capto™



Od strony obrabiarki Wielkość Seco-Capto™	Od strony detalu Graflex		Oznaczenie	Wymiary w mm				RFID otwór	Wyważenie	
	Wielkość	DCB mm		LF	LB	BD	OAL			
C3	G0	8	C3-391.0401-08025	25,0	7,0	16,0	44,0	0	G6.3	0,14
	G1	11	C3-391.0401-11025	25,0	7,0	20,0	44,0	0	G6.3	0,14
	G2	14	C3-391.0401-14025	25,0	7,0	25,0	44,0	0	G6.3	0,15
	G3	18	C3-391.0401-18030	30,0	0,0	32,0	49,0	0	G6.3	0,16
C4	G3	18	C4-391.0401-18035	35,0	12,0	32,0	59,0	0	G6.3	0,31
	G4	22	C4-391.0401-22035	35,0	0,0	40,0	59,0	0	G6.3	0,31
C5	G2	14	C5-391.0401-14030	30,0	7,0	25,0	60,0	1	G6.3	0,47
	G3	18	C5-391.0401-18035	35,0	12,0	32,0	65,0	1	G6.3	0,47
	G4	22	C5-391.0401-22035	35,0	12,0	40,0	65,0	1	G6.3	0,51
	G5	28	C5-391.0401-28045	45,0	22,0	50,0	75,0	1	PB	0,64
C6	G3	18	C6-391.0401-18035	35,0	10,0	32,0	73,0	1	G6.3	0,84
	G4	22	C6-391.0401-22040	40,0	15,0	40,0	78,0	1	G6.3	0,89
	G5	28	C6-391.0401-28050	50,0	25,0	50,0	88,0	1	PB	1,04
	G6	36	C6-391.0401-36055	55,0	0,0	63,0	93,0	1	PB	1,19
C8	G5	28	C8-391.0401-28050	50,0	17,0	50,0	98,0	1	PB	1,92
	G6	36	C8-391.0401-36055	55,0	22,0	63,0	103,0	1	PB	2,02
	G7	46	C8-391.0401-46065	65,0	35,0	90,0	113,0	1	PB	2,71

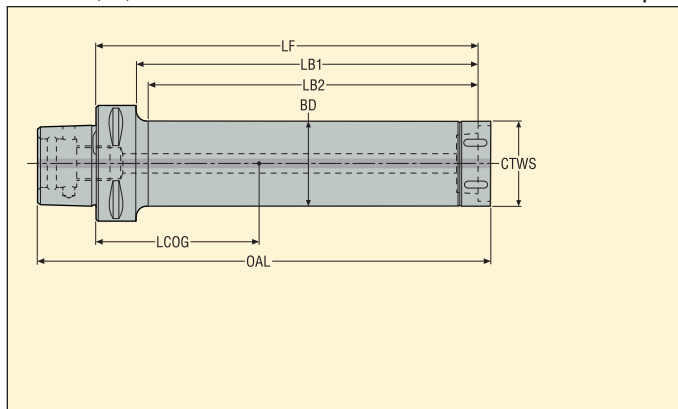
Akcesoria

Dla wielkości	Klucz mocujący
G0	03H02
G1	03H02
G2	03H025
G3	03H03
G4	03H04
G5	03H05
G6	03H06
G7	03H10

Części zamienne

Dla wielkości	Śruba mocująca
G0	90F0
G1	90F1
G2	90F2
G3	90F3
G4	90F4
G5	90F5
G6	90F6
G7	90F7

Proszę sprawdzić dostępność w aktualnym cenniku



- Z tłumieniem drgań, gotowe do użycia
- Z otworami na chłodziwo
- Głowice tokarskie i wytaczarskich z gniazdem GL, patrz katalog MN Toczenie i Wykonywanie otworów

Od strony obrabiarki Wielkość Seco-Capto™	Od strony detalu Wielkość GL CTWS	Oznaczenie	Wymiary w mm						Maks. obroty*	RFID otwór	Wyważenie	KG
			LF	LB1	LB2	BD	OAL	LCOG				
C4	GL25	C4-D25-130-GL25	130,0	110,0	107,0	25,0	158,5	51,8	10000	0	PB	0,80
	GL25	C4-D25-180-GL25	180,0	160,0	157,0	25,0	208,5	77,2	8000	0	PB	1,00
	GL32	C4-D32-160-GL32	160,0	140,0	137,0	32,0	189,4	74,7	10000	0	PB	1,20
	GL32	C4-D32-224-GL32	224,0	204,0	201,0	32,0	253,4	109,2	8000	0	PB	1,70
C5	GL25	C5-D25-130-GL25	130,0	110,0	107,0	25,0	164,5	41,8	10000	1	PB	0,90
	GL25	C5-D25-180-GL25	180,0	160,0	157,0	25,0	214,5	65,1	8000	1	PB	1,10
	GL25	C5-D25-230-GL25	230,0	210,0	207,0	25,0	264,5	89,8	6000	1	PB	1,30
	GL32	C5-D32-160-GL32	160,0	140,0	136,0	32,0	195,4	65,2	10000	1	PB	1,40
	GL32	C5-D32-224-GL32	224,0	204,0	200,0	32,0	259,4	98,5	8000	1	PB	1,80
	GL32	C5-D32-288-GL32	288,0	268,0	264,0	32,0	323,4	133,6	6000	1	PB	2,20
	GL40	C5-D40-208-GL40	208,0	188,0	184,0	40,0	244,4	98,3	8000	1	PB	2,50
	GL40	C5-D40-288-GL40	288,0	268,0	264,0	40,0	324,4	140,9	6000	1	PB	3,30
	GL40	C5-D40-368-GL40	368,0	348,0	344,0	40,0	404,4	187,4	5000	1	PB	4,30

* Maks. obroty tylko dla zastosowań obrotowych

Akcesoria

Części zamienne

Dł.	Wymienny moduł	Klucz dynamometryczny	Dł.	Klucz mocujący
GL25	–	–	GL25	SL25
GL32	SL00-32	SL00-32.250	GL32	SL32
GL40	SL00-40	SL00-40.350	GL40	SL40

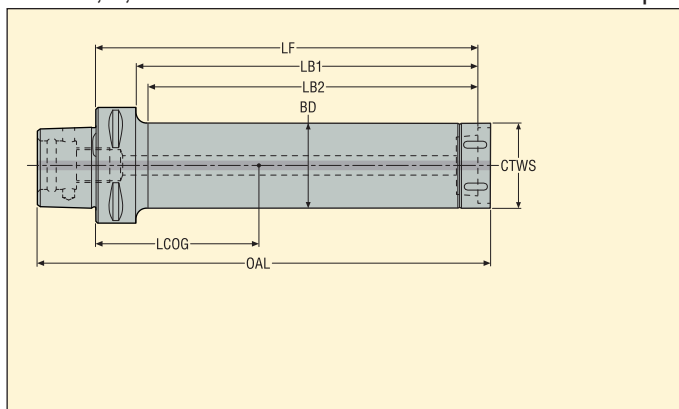
Proszę sprawdzić dostępność w aktualnym cenniku

GL – Steadyline® Toczenie, oprawki z połączeniem GL, średnica 25, 32, 40 i 50 mm

Seco-Capto™



- Z tłumieniem drgań, gotowe do użycia
- Z otworami na chłodziwo
- Głowice tokarskich i wytaczarskich z gniazdem GL, patrz katalog MN Toczenie i Wykonywanie otworów



Od strony obrabiarki Wielkość Seco-Capto™	Od strony detalu Wielkość GL CTWS	Oznaczenie	Wymiary w mm						Maks. obroty*	RFID otwór	Wyważenie	
			LF	LB1	LB2	BD	OAL	LCOG				
C6	GL25	C6-D25-130-GL25	130,0	105,0	102,0	25,0	172,5	30,4	10000	1	PB	1,30
	GL25	C6-D25-180-GL25	180,0	155,0	152,0	25,0	222,5	49,3	8000	1	PB	1,50
	GL25	C6-D25-230-GL25	230,0	205,0	202,0	25,0	272,5	70,2	6000	1	PB	1,70
	GL32	C6-D32-160-GL32	160,0	135,0	129,0	32,0	203,4	52,1	10000	1	PB	1,80
	GL32	C6-D32-224-GL32	224,0	199,0	193,0	32,0	267,4	82,2	8000	1	PB	2,20
	GL32	C6-D32-288-GL32	288,0	263,0	257,0	32,0	331,4	114,9	6000	1	PB	2,60
	GL40	C6-D40-208-GL40	208,0	183,0	177,0	40,0	252,4	86,4	8000	1	PB	2,90
	GL40	C6-D40-288-GL40	288,0	263,0	257,0	40,0	332,4	127,5	6000	1	PB	3,70
	GL40	C6-D40-368-GL40	368,0	343,0	337,0	40,0	412,4	173,1	5000	1	PB	4,60
	GL50	C6-D50-268-GL50	268,0	243,0	238,0	50,0	313,4	126,6	6000	1	PB	5,00
	GL50	C6-D50-368-GL50	368,0	343,0	338,0	50,0	413,4	179,4	4000	1	PB	6,60
	GL50	C6-D50-468-GL50	468,0	443,0	438,0	50,0	513,4	238,5	2500	1	PB	8,50
C8	GL32	C8-D32-224-GL32	224,0	191,0	181,0	32,0	277,5	58,2	8000	1	PB	3,20
	GL32	C8-D32-288-GL32	288,0	255,0	245,0	32,0	341,5	84,7	6000	1	PB	3,60
	GL40	C8-D40-288-GL40	288,0	255,0	245,0	40,0	341,5	102,1	6000	1	PB	4,70
	GL40	C8-D40-368-GL40	368,0	335,0	325,0	40,0	422,5	144,0	5000	1	PB	5,60
	GL50	C8-D50-268-GL50	268,0	235,0	225,0	50,0	323,4	107,6	6000	1	PB	5,90
	GL50	C8-D50-368-GL50	368,0	335,0	325,0	50,0	423,4	158,1	4000	1	PB	7,50
	GL50	C8-D50-468-GL50	468,0	435,0	425,0	50,0	523,4	215,6	2500	1	PB	9,40

* Maks. obroty tylko dla zastosowań obrotowych

Akcesoria

Dł.	Wymienny moduł	Klucz dynamometryczny
GL25	-	-
GL32	SL00-32	SL00-32.250
GL40	SL00-40	SL00-40.350
GL50	SL00-50	SL00-50.550

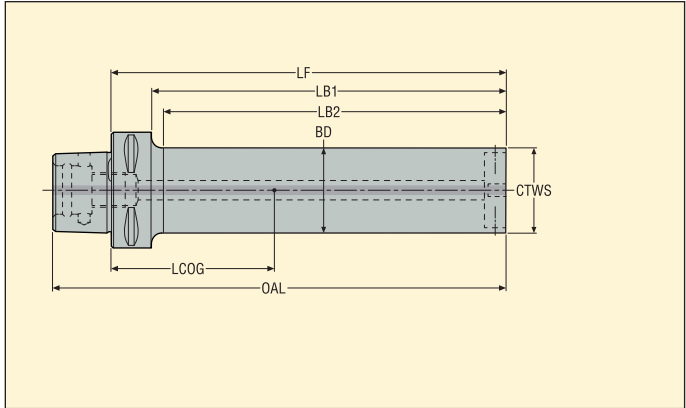
Części zamienne

Dł.	Klucz mocujący
GL25	SL25
GL32	SL32
GL40	SL40
GL50	SL50

* Proszę sprawdzić dostępność w aktualnym cenniku

BA – Steadylin® Toczenie, oprawki z połączeniem BA, średnica 60 i 80 mm

Seco-Capto™



- Z tłumieniem drgań, gotowe do użycia
- Do mocowania adaptera BA na GL z głowicą GL
- Z otworami na chłodziwo

Od strony obrabiarki Wielkość Seco-Capto™	Od strony detalu Wielkość BA CTWS	Oznaczenie	Wymiary w mm						Maks. obroty*	RFID otwór	Wyważenie	KG
			LF	BD	LB1	LB2	OAL	LCOG				
C6	BA060	C6-D60-301-BA060	301,0	60,0	276,0	273,0	339,0	151,7	4000	1	PB	7,80
	BA060	C6-D60-421-BA060	421,0	60,0	396,0	393,0	459,0	218,6	3000	1	PB	10,60
C8	BA060	C8-D60-301-BA060	301,0	60,0	268,0	263,0	349,0	137,0	4000	1	PB	8,60
	BA060	C8-D60-421-BA060	421,0	60,0	388,0	383,0	469,0	202,5	3000	1	PB	11,40
	BA060	C8-D60-541-BA060	541,0	60,0	508,0	503,0	589,0	266,8	2000	1	PB	14,00
	BA080	C8-D80-421-BA080	421,0	80,0	388,0	383,0	469,0	213,9	3000	1	PB	18,80
	BA080	C8-D80-581-BA080	581,0	80,0	548,0	543,0	629,0	300,4	2000	1	PB	25,10

* Maks. obroty tylko dla zastosowań obrotowych

Aksesoria

Dł.	Klucz mocujący
BA060	03H04
BA080	03H05

Części zamienne

Dł.	Śruba mocująca
BA060	90FQ4
BA080	90FQ52

Proszę sprawdzić dostępność w aktualnym cenniku

Przewody do chłodziwa i zaślepki uszczelniające dla HSK

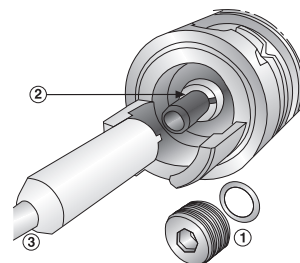
Zależnie od wymagań obrabiarki, oprawki HSK forma A, -B, -D, lub -E powinny być wyposażone w przewody lub zaślepki uszczelniające.

UWAGA:

Użycie oprawek bez przewodu do chłodziwa lub zaślepki, gdy są wymagane, może spowodować nieprzewidziane uszkodzenia wrzeciona obrabiarki.

Oprawki narzędziowe HSK-A i HSK-E (standardowe) oraz HSK-B i -D (specjalne) są dostarczane bez przewodu do chłodziwa (2) lub zaślepki (1).

Przewód do chłodziwa (2), klucz do przewodów (3) i zaślepka (1), gdy są wymagane, powinny być zamawiane oddzielnie, patrz str. 300.



Przewody do chłodziwa, wykonane z dwóch części i posiadają dwie identyczne uszczelki, możliwy nieznaczny przesuw kątowy w zakresie $\pm 1^\circ$ (wymaganie standardowe).

Wymagają specjalnego klucza montażowego (nie ma znormalizowanej konstrukcji).

Zaślepki (dostarczane razem z uszczelkami) stosować standardowe klucze sześciokątne, niedostępne w katalogu.

Uwaga: DIN 69893 forma C i -F ogólnie nie wymagają przewodów ani zaślepek.

Dostawa chłodziwa oraz uszczelnianie jest realizowane przez układ mocujący.

Śruby ściągające

Śruby ściągające (ściągacze) stanowią połączenie między ściągaczem obrabiarki a oprawką.

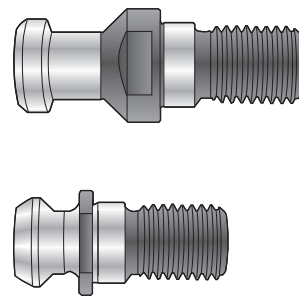
Wyższej klasy materiał oraz jakość utwardzenia śrub ściągających oprawka narzędziowa mają znaczenie, ponieważ siły rozciągające, jakim są poddawane, mogą dochodzić do 3000 daN we wrzecionach SA 50.

Dokładna obróbka śrub ściągających zapewnia precyzyjne ustawienie i bezpieczne mocowanie oprawki we wrzecionie,

Większość obrabiarek wymaga standardowego typu śrub (DIN, ISO, BT, CAT), niektóre wymagają specjalnej konstrukcji.

Specjalne śruby ściągające są dostępne na zapytanie, należy załączyć szkic lub rysunek.

UWAGA: Małe śruby ściągające do stożków SA 30 należy dokręcać z umiarkowaną siłą, mocniejsze dokręcanie może doprowadzić do deformacji stożka oprawki.



Tulejki redukcyjne do opravek hydraulicznych

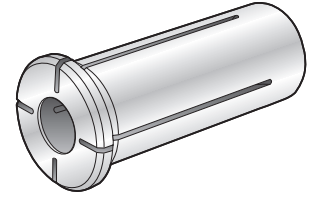
Tulejki redukcyjne dla opravek hydraulicznych działają jak tulejki segmentowe umożliwiając mocowanie różnej wielkości chwytów w tej samej oprawce.

Bicie z tulejką wynosi (DCB to wewnętrzna średnica tulejki):

– HC 5834: maks. 5 μm przy 3 x $\varnothing\text{DCBN-DCBX}$

Przenoszony moment z tulejką jest zbliżony do momentu przenieszonego przez samą oprawkę, dla tego samego chwytu.

Uwaga: Ponieważ rowki nie biegną wzdłuż tulei, chłodziwo jest wciąż kierowane tak aby przepływało przez środek narzędzia (jak w przypadku oprawki hydraulicznej bez tulei).



Dopuszczalne chwyt, gdy stosujemy tulejki redukcyjne

Cylindryczne	Weldon	Weldon	Whistle Notch
\varnothing 3 mm - \varnothing 25 mm	\varnothing 6 mm - \varnothing 20 mm	\varnothing 6 mm - \varnothing 25 mm	\varnothing 6 mm - \varnothing 25 mm

Trzpień kontrolne do opravek hydraulicznych

W celu sprawdzenia wielkości ciśnienia zaleca się regularną kontrolę opravek za pomocą odpowiednich sprawdzianów kontrolnych.

Instrukcje kontroli opravek hydraulicznych, za pomocą trzpieni:

Trzpień należy włożyć do oprawki.

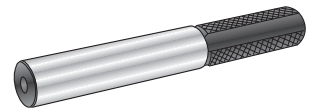
Dokręcaj śrubę mocującą do momentu unieruchomienia sprawdzianu.

Następnie wykonując minimum określoną ilość pełnych obrót śrubą, powinniśmy osiągnąć pełne mocowanie:

- HC 5834: minimum 3 pełne obroty (2,5 obrotu dla \varnothing 6 mm i 8 mm)

To potwierdzi że mocowanie jest odpowiednie.

Uwaga: Szczegółowe informacje stanowią część instrukcji obsługi dostarczanej razem z oprawką.



Tulejki redukcyjne do oprawek o dużej sile zacisku

Główne zalety

Oprawki frezarskie o dużej sile zacisku (PMC) dostępne są tylko w kilku średnicach: tulejki redukcyjne dla PMC umożliwiają mocowanie większej ilości średnic chwytów w tej samej oprawce.

Tulejki te są dedykowane do oprawek PMC, i różnią się pod względem wymiarów oraz tolerancji od istniejących tulejek, np. dla oprawek hydraulicznych.

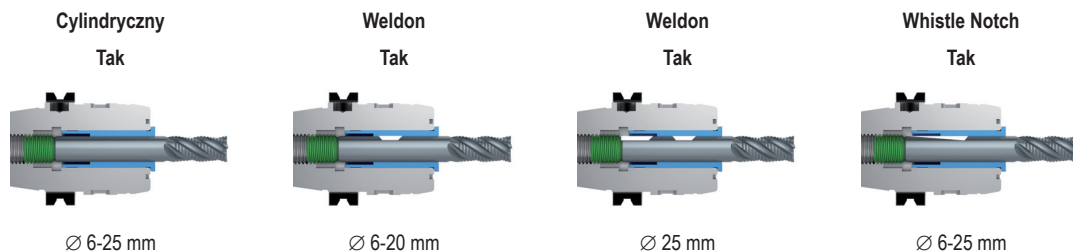


Asortyment

Tulejki redukcyjne dostępne dla PMC: patrz strony z produktami; zabrano poniżej:

- Strona od obrabiarki (średnice zewnętrzne): średnice 20 mm i 32 mm.
- Strona od detalu (średnice wewnętrzne): średnice od 6 do 25 mm.
- Typy (strona od obrabiarki do strony do detalu): metryczne / metryczne.
- Typy chwytów narzędzi, patrz poniżej

Uwaga: Tolerancja średnicy chwytu: h6 maks.



Cechy produktu

Przenoszony moment:

Dla tej samej średnicy chwytu, moment przenoszony przez tulejki redukcyjne jest porównywalny lub większy w porównaniu do mocowania bezpośredniego: w przypadku tulejki jest większa oprawka. Im większa oprawka, tym większy jest przenoszony moment.

Bicie:

Dla oprawki z tulejką redukcyjną: Maksymalne bicie, przy wystawieniu trzpienia 3x ØDCBN-DCBX (średnica chwytu narzędzia) w stosunku do stożka: maksymalnie 10 µm.

Uwaga : Mocowanie bezpośrednie: maksymalnie 5 µm.

Doprowadzenie chłodziwa:

Konstrukcja tulejek umożliwia doprowadzenie chłodziwa:

– Narzędzia bez kanałów do chłodziwa: chłodziwo przepływa przez rowki tulejki wzdłuż narzędzia.

Uwaga: Narzędzia z otworami na chłodziwo: w tym przypadku należy stosować 'Śruby oporowe z doprowadzeniem chłodziwa', dostępne jako akcesoria: Patrz strony z produktem PMC 47.

Zawartość dostawy tulejek redukcyjnych:

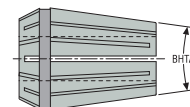
– Tulejki redukcyjne są dostarczane bez dodatkowego wyposażenia

Uwaga: Dostawa obejmuje jeden ściągacz oraz instrukcję obsługi.

Tulejki ER HP, typ 5672 do opravek ERHP 5672

Kat stożka tulejki: BHTA = 16°

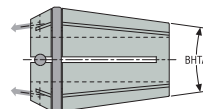
Maksymalne ciśnienie chłodziwa 100 bar.



Bicie:

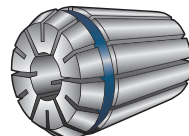
Maksymalne bicie wynosi 3 µm (do długości 50mm) podczas pomiaru na długości sprawdzianu 3 x DCBN-DCBX w stosunku do zewnętrznego stożka oprawki typu 5672.

Oznaczenie tulejki 'ER HP' wskazuje na fakt iż typ 5672 bazuje na zewnętrznej konstrukcji ISO 15488-B (ER), lecz wyposażonej dodatkowo w pierścieni z tworzywa, zabezpieczający przed użyciem klasycznych tulejek ER, które nie zapewnią podanego wcześniej bicia.



Chwyty narzędzia:

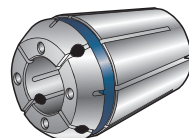
Średnica chwytu powinna być zbliżona do średnicy otworu tulejki (brak zakresu mocowania) i maksymalnie w tolerancji h10 (za wyjątkiem uszczelnionych tulejek ER HP : tolerancja chwytu narzędzia h8 maks.).



Zakres:

Wybór tulejek ER HP typu 5672, nie uszczelnianych, uszczelnianych oraz uszczelnianych z 4 otworami doprowadzającymi chłodziwo na ostrze (około 2,5 do 3 razy średnica) dostępne w standardzie w najczęściej stosowanych średnicach, podano na str. 322-326.

Jak pokazano poniżej, pozostałe średnice dostępne na zapytanie.



Wielkość tulejki	Nie uszczelnione			Uszczelnione			Uszczelnione z 4 kanałami na chłodziwo		
	Od Ø (mm)	Do Ø (mm)	Ø zakres (mm)	Od Ø (mm)	Do Ø (mm)	Ø zakres (mm)	Od Ø (mm)	Do Ø (mm)	Ø zakres (mm)
ER HP 11	1	7	0,5	3	6	1	–	–	–
ER HP 16*	1	10	0,5	3	10	1	3	8	1
ER HP 25	2	10	0,5	3	16	1	3	14	1
	11	16	1						
ER HP 32	2	20	1	3	20	1	3	20	1

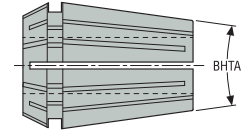
* Tulejki o wielkości ER HP 16 są odpowiednie dla obu opravek HP 16R i HP 16.

Tulejki ER

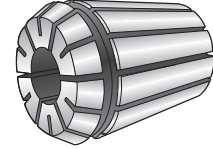
Norma: ISO 15488-B

Kat stożka tulejki: BHTA = 16°.

Duża elastyczność: Zakres zacisku tulejek ER wynosi -0.5 mm lub -1 mm.



Bicie: Maks. bicie zmierzone na trzpieniu w odległości 3 x DCBN-DCBX w stosunku do zewnętrznego stożka ER oprawki typu 5675 wynosi 10 µm. W przypadku przedłużki ER 5450 maksymalne bicie przy 3xd wynosi 15 µm (18 µm dla mniejszej tulejki ER 08).



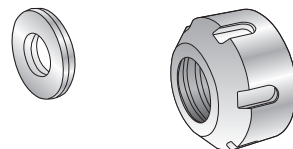
Zakres: Asortyment tulejek typu ER w najczęściej występujących średnicach jest dostępny w standardzie, patrz str. 327-328.

Pozostałe średnice są dostępne na zamówienie, prosimy zwrócić się z zapytaniem.

Wielkość tulejki	Od \varnothing (mm)	Do \varnothing (mm)	\varnothing zakres (mm)	Zakres mocowania (mm)
ER 08	1	5	0,5	-0,5
ER 11	1	7	0,5	-0,5
ER 16	1	2	0,5	-0,5
	2,5	10	0,5	-1
ER 25	1	2	0,5	-0,5
	2,5	16	0,5	-1
ER 32	2	20	0,5	-1
ER 40	3	26	0,5	-1

Pierścienie uszczelniające do nakrętek uszczelniających typu ER

Oprawki typu ER w standardzie są dostarczane ze śrubami oporowymi umożliwiającymi doprowadzenie chłodziwa do płasko zakończonych chwytów. W celu uszczelnienia innych typów chwytów, należy zastosować nakrętkę uszczelniającą z pierścieniem, patrz Akcesoriami do oprawek na tulejki typu ER.



Zakres uszczelniania pierścienia wynosi -0,5 mm.
Maks. ciśnienie chłodziwa to 100 bar.

Porady dotyczące montażu pierścienia uszczelniającego: Pierścień należy włożyć do nakrętki, tak aby przylegał do wewnętrznej powierzchni nakrętki. Ocechowana powierzchnia pierścienia powinna być zorientowana w stronę nakrętki celem uniknięcia erozji oznaczenia. Uwolnić przez naciśnięcie przedniej powierzchni pierścienia.

Zakres: Asortyment pierścieni uszczelniających ER w najpopularniejszych średnicach jest dostępny w standardzie, patrz str. 333.
Pozostałe średnice są dostępne na zamówienie, prosimy zwrócić się z zapytaniem.

Wielkość pierścienia	Od \varnothing (mm)	Do \varnothing (mm)	\varnothing zakres (mm)	Zakres uszczel. (mm)
ER 16	3	10	0,5	-0,5
ER 20	3	12	0,5	-0,5
ER 25	3	16	0,5	-0,5
ER 32	3	20	0,5	-0,5
ER 40*	3	26	0,5	-0,5
ER 50*	4	25	0,5	-0,5

* Pierścienie uszczelniające wielkość ER 40 i ER 50 dostępne tylko na zapytanie.
Uwaga: Pierścienie uszczelniające i nakrętki wielkości ER 08 i ER 11 są niedostępne.

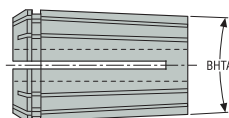
Tulejki OZ

Norma: DIN 6388

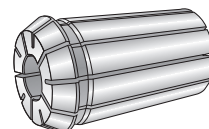
Kąt stożka tulejki: BHTA/2 = 1/10 (około 2°52').

Duża elastyczność: Zakres zacisku tulejek OZ nominalnie wynosi -0.5 mm.

Bicie: Maks. bicie zmierzone na trzpieniu w odległości 3 x DCBN-DCBX w stosunku do zewnętrznego stożka OZ oprawki typu 5873 wynosi 15 μ m.



Zakres: Asortyment tulejek typu OZ 32 w najczęściej występujących średnicach jest dostępny w standardzie, patrz str. 336. Pozostałe średnice są dostępne na zamówienie, prosimy zwrócić się z zapytaniem.



Wielkość tulejki	Od \varnothing (mm)	Do \varnothing (mm)	\varnothing zakres (mm)	Zakres mocowania (mm)
OZ-B 32	4	32	0,5	-0,5

Tulejki ER TCER 5867 do gwintowników z kwadratowym zabierakiem

Kąt stożka tulejki: BHTA = 16°

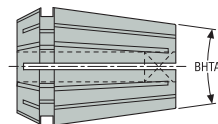
Tulejki ER wyposażone w kwadratowy zabierak do mocowania gwintowników. Wymagane są tulejki ER wyposażone w kwadratowy zabierak do mocowania gwintowników.

Zalecane mocowanie średnicy nominalnej.

Zakres: Asortyment tulejek typu ER w standardzie obejmuje najczęściej stosowane średnice, patrz str. 329-330

Jak pokazano poniżej, pozostałe średnice dostępne są na zapytanie.

Wielkość tulejki	Od \varnothing (mm)	Do \varnothing (mm)	Zakres mocowania
ER 11	2,5	6	0
ER 20	4,0	12	0
ER 25	4,0	16	0
ER 40	12,0	22	0
ER 50	22,0	36	0

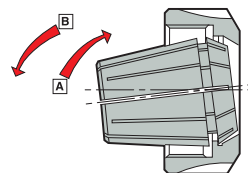


Porady dotyczące montażu tulejek ER i OZ oraz ER do gwintowników

Tulejka powinna zawsze być wprowadzona w nakrętkę, a nakrętka wkręcona do oprawki przed włożeniem narzędzia do tulejki.

Tulejka jest montowana w nakrętce poprzez delikatny ruch w kierunku A, i wymontowana w kierunku B.

Nigdy nie należy zaciskać tulejki bez narzędzia.



Podpora montażowa, Tool Boy

Podpora montażowa do oprawek stanowi bezpieczne i skuteczne ułatwienie przygotowania narzędzia. Gniazdo podpory może być ustawione w 4 pozycjach w stosunku do podstawy, patrz ilustracja. Różne systemy mocowania, zależnie od stożka oprawki: sworzeń ze sprężyną dla HSK-A/ SA40; śruba dla SA50/ VDI; pierścień dociskający dla Seco-Capto™/ HSK-E.

Uwaga: Urządzenie Tool Boy dla stożków SA, umożliwia regulację pozycji śruby w celu dostosowania do różnych grubości kolnierza (DIN/ BT/ ANSI). Urządzenie Tool Boy składa się z podstawy oraz głowicy: Wszystkie głowice są zamienne. Oferta urządzeń Tool Boy dla najpopularniejszych typów oprawek jest dostępna w standardzie, patrz strony z produktami; pozostałe typu są dostępne na zapytanie.

Poziome usytuowanie prawe lub lewe, np.: do zakładania narzędzi i płytek.



Pionowe ustawienie do góry lub w dół, np.: do ustawiania głowicy lub zakładania śruby ściągnięcej



Dynamometryczny i klasyczny klucz rolkowy do oprawek na precyzyjne tulejki EPB 5672, do oprawek EPB 5675, do przedłużek EPB 5450, oprawek na tulejki OZ EPB 5873, oprawek do gwintowania EPB 5867 oraz oprawek ER na Combimaster

Klucz rolkowy jest wymagany aby dokręcić lub odkręcić cylindryczną nakrętkę precyzyjnej oprawki ERHP 5672, jest też opcją dla klucza hakowego przy oprawkach ER 5675, przedłużkach ER 5450, oprawkach do gwintowania TCER 5867 oraz oprawkach ER na Combimaster (patrz tabela poniżej). Klucze standardowe i dynamometryczne są dostępne jako akcesoria, należy zamawiać osobno.

Do dokręcania nakrętki zalecane jest stosowanie klucza dynamometrycznego: gwarantuje on odpowiedni moment dokręcenia zapewniając przeniesienie dużego momentu oraz zabezpiecza przed deformacją nakrętki lub tulejki.

Do odkręcania zalecany jest klucz standardowy: Mechanizm klucza dynamometrycznego może zostać uszkodzony z powodu zastosowania większego momentu przy odkręcaniu nakrętki.



Dynamometryczny klucz rolkowy = Klucz (rękójść) + Gniazdo



Klucz standardowy

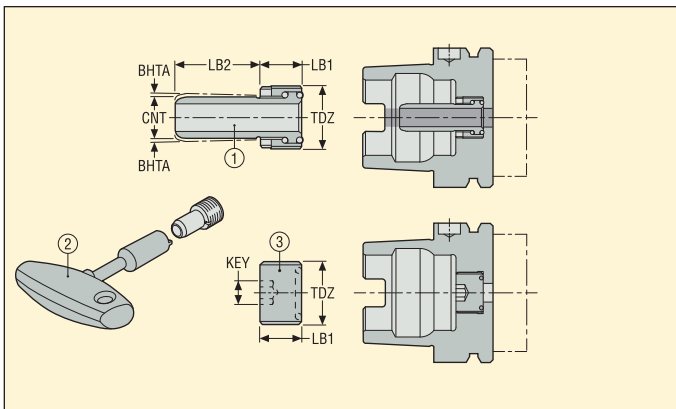
Zalecany moment dokręcania dla nakrętki mocującej

Typ chwytu	Wielkość tulejki zaciskowej	Nakrętka mm	Zakres DCBN-DCBX mm	Zalecana wartość momentu dokręcenia*	Klucz dynamometryczny*		Klucz klasyczny*	Klucz hakowy
					Gniazdo	Klucz dynamometryczny		
ERHP 5672	ER HP 11	16	1-7	10 Nm	03ER016	03DYD010100	03BR016	–
	ER HP 16R	24	1	10 Nm	03ER024	03DYD010100	03BR024	–
			1,5-3,5	15-20 Nm				–
			4-10	25-30 Nm				–
	ER HP 16	30	1	10 Nm	03ER030B	03DYD010100B	03BR030	–
			1,5-3,5	25-30 Nm				–
			4-10	50-55 Nm				–
	ER HP 25	40	2-3	25-30 Nm	03ER040	03DYD020200	03BR040	–
			3,5-6,5	35-40 Nm				–
			7-10	55-60 Nm				–
			10,5-16	80-90 Nm				–
	ER HP 32	50	2-3	30-35 Nm	03ER050	03DYD020200	03BR050	–
3,5-6,5			55-60 Nm	–				
7-15,5			110-120 Nm	–				
16-20			130-140 Nm	–				
ER 5675	ER 16	32	0,5-10	60 Nm	03ER032B	03DYD010100B	03BR032	03B587516
	ER 25	42	1-16	110 Nm	03ER042	03DYD020200	03BR042	03B587525
	ER 32	50	2-20	160 Nm	03ER050	03DYD020200	03BR050	03B587532
	ER 40	63	3-26	180 Nm	03ER063	03DYD020200	03BR063	03B587540
ER 5450	ER 08R	12	0,5-5	12 Nm	–	–	–	03B545008
	ER 11R	16	0,5-7	25 Nm	03ER016	03DYD010100	03BR016	03B545011
	ER 16R	22	0,5-10	35 Nm	03ER022	03DYD010100	03BR022	03B545016
	ER 25R	35	1-16	45 Nm	03ER035B	03DYD010100B	03BR035	03B545025
OZ 5873	OZ 32	72	4-32	140 Nm	–	–	–	03B587332
TCER 5867	ER 25	42	6-16	130 Nm	03ER042	03DYD020200	03BR042	03B587525
	ER 40	63	12-22	220 Nm	03ER063	03DYD020200	03BR063	03B587540
M 5820	ER 25 Combimaster	41,6	M8, M10, M12	60 Nm	03ER042	03DYD020200	03BR042	03B587316
	ER 32 Combimaster	49,6	M10, M12, M16	90 Nm	03ER050	03DYD020200	03BR050	03B587316
	ER 40 Combimaster	63	M12, M16, M20	120 Nm	03ER063	03DYD020200	03BR063	03B587325

* Odpowiedni klucz, standardowy lub dynamometryczny jest dostępny jako akcesoria, patrz str. z produktami.

Instrukcja obsługi: Aby zapewnić optymalne warunki użytkowania oprawek na tulejki precyzyjne, należy dokładnie przestrzegać instrukcji dostarczanych z oprawką.

Przewody HSK, klucze oraz zaślepki uszczelniające

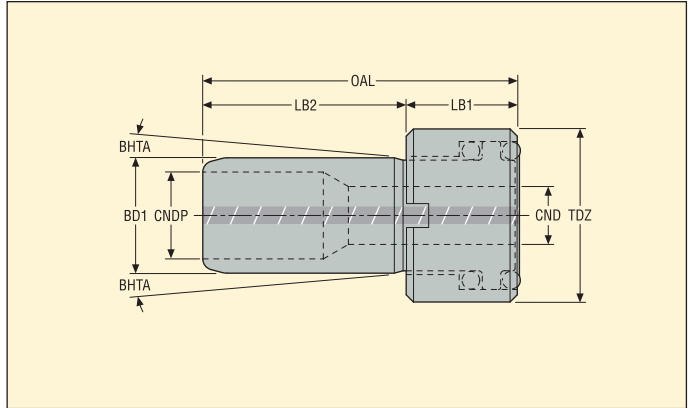


Opis	Do opravek HSK Forma A i E	Oznaczenie	TDZ	Wymiary w mm				BHTA°
				CNT	LB1	LB2	KEY	
Przewody do chłodziwa (1) *	HSK-A32 & HSK-E32	20E9301	M10x1	6	5,5	20,5	-	1,0
	HSK-A40 & HSK-E40	20E9302	M12x1	8	7,5	22,0	-	1,0
	HSK-A50 & HSK-E50	20E9303	M16x1	6	9,5	23,5	-	1,0
	HSK-A63 & HSK-E63	20E9304	M18x1	8	11,5	25,0	-	1,0
	HSK-A100 & HSK-E100	20E9306	M24x1,5	6	15,5	28,5	-	1,0
	HSK-A125	20E9307	M30x1.5	18	17,5	30,5	-	1,0
Klucze do przewodów (2)	HSK-A32 & HSK-E32	03E9301	-	-	-	-	-	-
	HSK-A40 & HSK-E40	03E9302	-	-	-	-	-	-
	HSK-A50 & HSK-E50	03E9303	-	-	-	-	-	-
	HSK-A63 & HSK-E63	03E9304	-	-	-	-	-	-
	HSK-A80 & HSK-E80	03E9305	-	-	-	-	-	-
	HSK-A100 & HSK-E100	03E9306	-	-	-	-	-	-
	HSK-A125	5680094-07	-	-	-	-	-	-
Zaślepki (3)	HSK-A32 & HSK-E32	02E9301	M10x1	-	6,0	-	3,0	-
	HSK-A40 & HSK-E40	02E9302	M12x1	-	8,0	-	4,0	-
	HSK-A50 & HSK-E50	02E9303	M16x1	-	10,0	-	5,0	-
	HSK-A63 & HSK-E63	02E9304	M18x1	-	12,0	-	6,0	-
	HSK-A100 & HSK-E100	02E9306	M24x1,5	-	16,0	-	10,0	-
	HSK-A125	02E9307	M30x1.5	-	17,0	-	12,0	-

Proszę sprawdzić dostępność w aktualnym cenniku

* Oprawki HSK-A na Seco-Capto dostarczane są ze specjalnymi przewodami na chłodziwo, dostępnymi jako części zamienne, wymagają one użycia specjalnego klucza, patrz str. 117

Akcesoria, przewody do chłodziwa MQL1 – DIN 69090-3



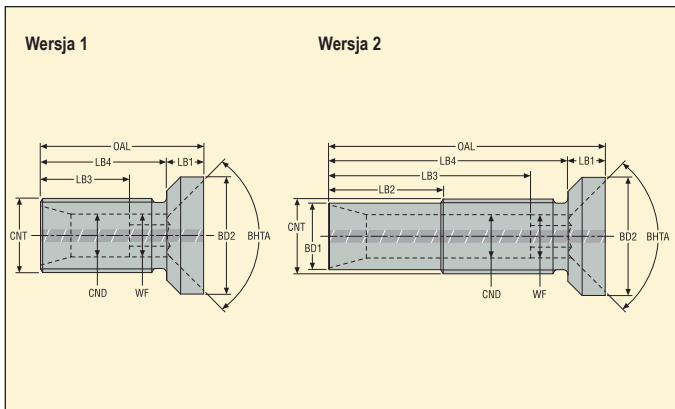
Dla oprawki	CND ∅ mm	Oznaczenie	Wymiary w mm					TDZ	BHTA°	KG
			LB2	LB1	CNDP	BD1	OAL			
HSK-A100	8,0	20E9306M1	28,0	16,0	12,0	16,0	44,0	M24x1.5	1,0	0,1

Proszę sprawdzić dostępność w aktualnym cenniku
 Do oprawek HSK-A63, HSK-A63 MQL1 i HSK-E63, pasuje standardowy przewód do chłodziwa 20E9304, patrz str. 300
 Klucze do przewodów HSK, patrz str. 300

Akcesoria, śruby oporowe dla MQL1 – DIN 69090-3



- Ze stożkową powierzchnią kontaktową dla narzędzi MQL zgodnych z DIN 69090-3



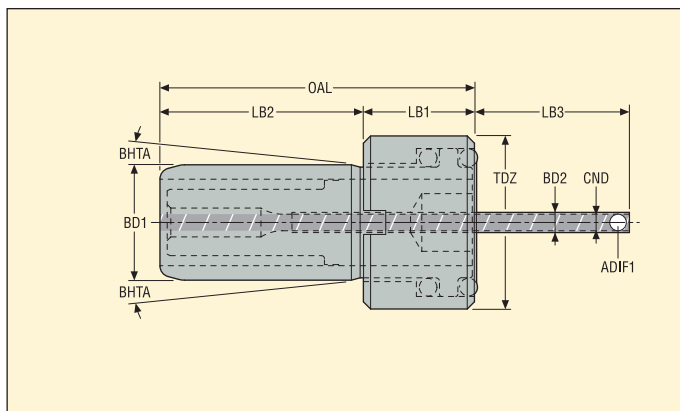
Opis	CND Ø mm	Oznaczenie	Wymiary w mm								CNT	BHTA°	Wersja	 KG	
			OAL	LB4	LB3	LB2	LB1	BD2	BD1	WF					
Krótka	3,0	19MQL106S	17,0	15,5	12,0	–	1,5	5,8	–	2,5	M5	90,0	1	0,1	
	3,5	19MQL108S	18,0	15,5	12,0	–	2,5	7,8	–	3,0	M6	90,0	1	0,1	
	4,7	19MQL110S	18,0	15,0	12,0	–	3,0	9,8	–	4,0	M8x1	90,0	1	0,1	
	5,8	19MQL112S	18,0	15,0	11,0	–	3,0	11,8	–	5,0	M10x1	90,0	1	0,1	
	5,8	19MQL114S	19,5	15,5	12,5	–	4,0	13,8	–	5,0	M10x1	90,0	1	0,1	
	5,8	19MQL116S	22,0	17,0	12,0	–	5,0	15,8	–	5,0	M10x1	90,0	1	0,1	
	5,8	19MQL118S	22,0	16,0	12,0	–	6,0	17,8	–	5,0	M10x1	90,0	1	0,1	
	5,8	19MQL120S	23,5	16,5	12,0	–	7,0	19,8	–	5,0	M10x1	90,0	1	0,1	
	5,8	19MQL125S	27,5	18,0	13,0	–	9,5	24,8	–	5,0	M10x1	90,0	1	0,1	
5,8	19MQL132S	30,5	17,5	13,0	–	13,0	31,8	–	5,0	M10x1	90,0	1	0,1		
Długa	3,0	19MQL106L	34,0	32,5	30,0	15,0	1,5	5,8	4,1	2,5	M5x0.8	90,0	2	0,1	
	3,5	19MQL108L	34,0	31,5	29,0	15,0	2,5	7,8	4,9	3,0	M6x1	90,0	2	0,1	
	4,7	19MQL110L	35,0	32,0	28,0	15,0	3,0	9,8	6,9	4,0	M8x1	90,0	2	0,1	
	5,8	19MQL112L	35,0	32,0	27,0	15,0	3,0	11,8	8,9	5,0	M10x1	90,0	2	0,1	
	5,8	19MQL114L	35,5	31,5	26,0	15,5	4,0	13,8	8,9	5,0	M10x1	90,0	2	0,1	
	5,8	19MQL116L	37,0	32,0	27,0	15,0	5,0	15,8	8,9	5,0	M10x1	90,0	2	0,1	
	5,8	19MQL118L	37,5	31,5	26,0	15,5	6,0	17,8	8,9	5,0	M10x1	90,0	2	0,1	
	5,8	19MQL120L	40,0	33,0	28,0	15,0	7,0	19,8	8,9	5,0	M10x1	90,0	2	0,1	
	5,8	19MQL125L	44,0	34,5	29,0	15,0	9,5	24,8	8,9	5,0	M10x1	90,0	2	0,1	
	5,8	19MQL132L	45,0	32,0	27,0	14,0	13,0	31,8	8,9	5,0	M10x1	90,0	2	0,1	

Proszę sprawdzić dostępność w aktualnym cenniku

Akcesoria, przewody do chłodziwa MQL2



- Z przewodem łączącym



Dla oprawki	CND Ø mm	ADIF1 mm ²	Oznaczenie	Wymiary w mm						TDZ	BHTA°	
				OAL	LB2	LB1	LB3	BD2	BD1			
HSK-A63	1,6	2,01	20E9304M2A01	48,8	24,3	11,5	13,0	1,9	12,0	M18x1	1,0	0,1
	1,6	2,01	20E9304M2A02	50,0	24,3	11,5	14,2	1,9	12,0	M18x1	1,0	0,1
	1,6	2,01	20E9304M2A03	73,8	24,3	11,5	38,0	1,9	12,0	M18x1	1,0	0,1
	1,6	2,01	20E9304M2A04	78,8	24,3	11,5	43,0	1,9	12,0	M18x1	1,0	0,1
	1,6	2,01	20E9304M2A05	85,0	24,3	11,5	49,2	1,9	12,0	M18x1	1,0	0,1
	1,6	2,01	20E9304M2A06	90,0	24,3	11,5	54,2	1,9	12,0	M18x1	1,0	0,1
	1,6	2,01	20E9304M2A07	113,8	24,3	11,5	78,0	1,9	12,0	M18x1	1,0	0,1
	1,6	2,01	20E9304M2A08	118,8	24,3	11,5	83,0	1,9	12,0	M18x1	1,0	0,1
	1,6	2,01	20E9304M2A09	125,0	24,3	11,5	89,2	1,9	12,0	M18x1	1,0	0,1
	1,6	2,01	20E9304M2A10	130,0	24,3	11,5	94,2	1,9	12,0	M18x1	1,0	0,1
	2,3	4,15	20E9304M2B01	48,8	24,3	11,5	13,0	2,8	12,0	M18x1	1,0	0,1
	2,3	4,15	20E9304M2B02	50,0	24,3	11,5	14,2	2,8	12,0	M18x1	1,0	0,1
	2,3	4,15	20E9304M2B03	54,1	24,3	11,5	18,3	2,8	12,0	M18x1	1,0	0,1
	2,3	4,15	20E9304M2B04	60,8	24,3	11,5	25,0	2,8	12,0	M18x1	1,0	0,1
	2,3	4,15	20E9304M2B05	70,0	24,3	11,5	34,2	2,8	12,0	M18x1	1,0	0,1
	2,3	4,15	20E9304M2B06	73,8	24,3	11,5	38,0	2,8	12,0	M18x1	1,0	0,1
	2,3	4,15	20E9304M2B07	78,8	24,3	11,5	43,0	2,8	12,0	M18x1	1,0	0,1
	2,3	4,15	20E9304M2B08	85,0	24,3	11,5	49,2	2,8	12,0	M18x1	1,0	0,1
	2,3	4,15	20E9304M2B09	90,0	24,3	11,5	54,2	2,8	12,0	M18x1	1,0	0,1
	2,3	4,15	20E9304M2B10	94,1	24,3	11,5	58,3	2,8	12,0	M18x1	1,0	0,1
	2,3	4,15	20E9304M2B11	99,1	24,3	11,5	63,3	2,8	12,0	M18x1	1,0	0,1
	2,3	4,15	20E9304M2B12	110,0	24,3	11,5	74,2	2,8	12,0	M18x1	1,0	0,1
	2,3	4,15	20E9304M2B13	113,8	24,3	11,5	78,0	2,8	12,0	M18x1	1,0	0,1
	2,3	4,15	20E9304M2B14	118,8	24,3	11,5	83,0	2,8	12,0	M18x1	1,0	0,1
	2,3	4,15	20E9304M2B15	125,0	24,3	11,5	89,2	2,8	12,0	M18x1	1,0	0,1
	2,3	4,15	20E9304M2B16	130,0	24,3	11,5	94,2	2,8	12,0	M18x1	1,0	0,1
	3,4	9,08	20E9304M2C01	48,8	24,3	11,5	13,0	4,0	12,0	M18x1	1,0	0,1
	3,4	9,08	20E9304M2C02	54,1	24,3	11,5	18,3	4,0	12,0	M18x1	1,0	0,1
	3,4	9,08	20E9304M2C03	60,8	24,3	11,5	25,0	4,0	12,0	M18x1	1,0	0,1
	3,4	9,08	20E9304M2C04	70,0	24,3	11,5	34,2	4,0	12,0	M18x1	1,0	0,1
	3,4	9,08	20E9304M2C05	73,8	24,3	11,5	38,0	4,0	12,0	M18x1	1,0	0,1
	3,4	9,08	20E9304M2C06	78,8	24,3	11,5	43,0	4,0	12,0	M18x1	1,0	0,1
	3,4	9,08	20E9304M2C07	94,1	24,3	11,5	58,3	4,0	12,0	M18x1	1,0	0,1
	3,4	9,08	20E9304M2C08	99,1	24,3	11,5	63,3	4,0	12,0	M18x1	1,0	0,1
	3,4	9,08	20E9304M2C09	110,0	24,3	11,5	74,2	4,0	12,0	M18x1	1,0	0,1
	3,4	9,08	20E9304M2C10	113,8	24,3	11,5	78,0	4,0	12,0	M18x1	1,0	0,1
	3,4	9,08	20E9304M2C11	118,8	24,3	11,5	83,0	4,0	12,0	M18x1	1,0	0,1
	4,6	16,62	20E9304M2D01	50,0	24,3	11,5	14,2	5,3	12,0	M18x1	1,0	0,1
	4,6	16,62	20E9304M2D02	54,1	24,3	11,5	18,3	5,3	12,0	M18x1	1,0	0,1
	4,6	16,62	20E9304M2D03	60,8	24,3	11,5	25,0	5,3	12,0	M18x1	1,0	0,1
4,6	16,62	20E9304M2D04	70,0	24,3	11,5	34,2	5,3	12,0	M18x1	1,0	0,1	
4,6	16,62	20E9304M2D05	94,1	24,3	11,5	58,3	5,3	12,0	M18x1	1,0	0,1	

Proszę sprawdzić dostępność w aktualnym cenniku

Klucze do przewodów HSK, patrz str. 300

Akcesoria, przewody do chłodziwa MQL2

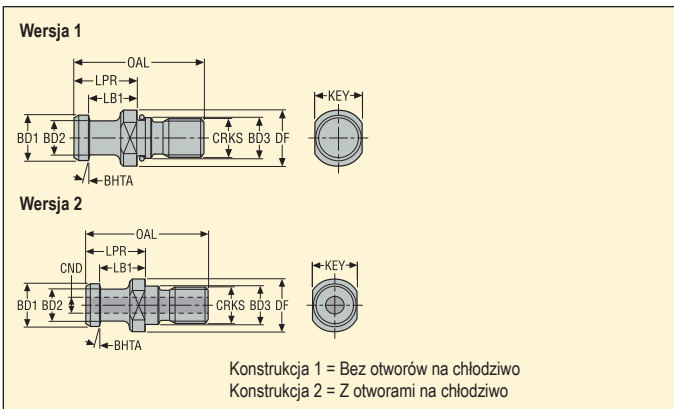
Dla oprawki	CND ∅ mm	ADIF1 mm ²	Oznaczenie	Wymiary w mm						TDZ	BHTA°	
				OAL	LB2	LB1	LB3	BD2	BD1			
HSK-A63	4,6	16,62	20E9304M2D06	99,1	24,3	11,5	63,3	5,3	12,0	M18x1	1,0	0,1
	4,6	16,62	20E9304M2D07	110,0	24,3	11,5	74,2	5,3	12,0	M18x1	1,0	0,1
HSK-A100	1,6	2,01	20E9306M2A01	55,1	28,2	15,4	11,5	1,9	12,0	M24x1.5	1,0	0,1
	1,6	2,01	20E9306M2A02	56,2	28,2	15,4	12,6	1,9	12,0	M24x1.5	1,0	0,1
	1,6	2,01	20E9306M2A03	80,6	28,2	15,4	37,0	1,9	12,0	M24x1.5	1,0	0,1
	1,6	2,01	20E9306M2A04	85,1	28,2	15,4	41,5	1,9	12,0	M24x1.5	1,0	0,1
	1,6	2,01	20E9306M2A05	91,6	28,2	15,4	48,0	1,9	12,0	M24x1.5	1,0	0,1
	1,6	2,01	20E9306M2A06	115,1	28,2	15,4	71,5	1,9	12,0	M24x1.5	1,0	0,1
	1,6	2,01	20E9306M2A07	120,1	28,2	15,4	76,5	1,9	12,0	M24x1.5	1,0	0,1
	1,6	2,01	20E9306M2A08	126,2	28,2	15,4	82,6	1,9	12,0	M24x1.5	1,0	0,1
	1,6	2,01	20E9306M2A09	131,2	28,2	15,4	87,6	1,9	12,0	M24x1.5	1,0	0,1
	2,3	4,15	20E9306M2B01	55,1	28,2	15,4	11,5	2,8	12,0	M24x1.5	1,0	0,1
	2,3	4,15	20E9306M2B02	56,2	28,2	15,4	12,6	2,8	12,0	M24x1.5	1,0	0,1
	2,3	4,15	20E9306M2B03	80,6	28,2	15,4	37,0	2,8	12,0	M24x1.5	1,0	0,1
	2,3	4,15	20E9306M2B04	85,1	28,2	15,4	41,5	2,8	12,0	M24x1.5	1,0	0,1
	2,3	4,15	20E9306M2B05	91,6	28,2	15,4	48,0	2,8	12,0	M24x1.5	1,0	0,1
	2,3	4,15	20E9306M2B06	95,6	28,2	15,4	52,0	2,8	12,0	M24x1.5	1,0	0,1
	2,3	4,15	20E9306M2B07	100,6	28,2	15,4	57,0	2,8	12,0	M24x1.5	1,0	0,1
	2,3	4,15	20E9306M2B08	110,6	28,2	15,4	67,0	2,8	12,0	M24x1.5	1,0	0,1
	2,3	4,15	20E9306M2B09	115,1	28,2	15,4	71,5	2,8	12,0	M24x1.5	1,0	0,1
	2,3	4,15	20E9306M2B10	120,1	28,2	15,4	76,5	2,8	12,0	M24x1.5	1,0	0,1
	2,3	4,15	20E9306M2B11	126,2	28,2	15,4	82,6	2,8	12,0	M24x1.5	1,0	0,1
	2,3	4,15	20E9306M2B12	131,2	28,2	15,4	87,6	2,8	12,0	M24x1.5	1,0	0,1
	3,4	9,08	20E9306M2C01	55,1	28,2	15,4	11,5	4,0	12,0	M24x1.5	1,0	0,1
	3,4	9,08	20E9306M2C02	80,6	28,2	15,4	37,0	4,0	12,0	M24x1.5	1,0	0,1
	3,4	9,08	20E9306M2C03	85,1	28,2	15,4	41,5	4,0	12,0	M24x1.5	1,0	0,1
	3,4	9,08	20E9306M2C04	95,6	28,2	15,4	52,0	4,0	12,0	M24x1.5	1,0	0,1
	3,4	9,08	20E9306M2C05	100,6	28,2	15,4	57,0	4,0	12,0	M24x1.5	1,0	0,1
	3,4	9,08	20E9306M2C06	110,6	28,2	15,4	67,0	4,0	12,0	M24x1.5	1,0	0,1
	3,4	9,08	20E9306M2C07	115,1	28,2	15,4	71,5	4,0	12,0	M24x1.5	1,0	0,1
	3,4	9,08	20E9306M2C08	120,1	28,2	15,4	76,5	4,0	12,0	M24x1.5	1,0	0,1
	4,6	16,62	20E9306M2D01	55,6	28,2	15,4	12,0	5,3	12,0	M24x1.5	1,0	0,1
	4,6	16,62	20E9306M2D02	80,6	28,2	15,4	37,0	5,3	12,0	M24x1.5	1,0	0,1
	4,6	16,62	20E9306M2D03	95,6	28,2	15,4	52,0	5,3	12,0	M24x1.5	1,0	0,1
4,6	16,62	20E9306M2D04	100,6	28,2	15,4	57,0	5,3	12,0	M24x1.5	1,0	0,1	
4,6	16,62	20E9306M2D05	110,6	28,2	15,4	67,0	5,3	12,0	M24x1.5	1,0	0,1	

Proszę sprawdzić dostępność w aktualnym cenniku

Klucze do przewodów HSK, patrz str. 300

Śruby ściągające ISO/ DIN

ISO 7388-3/ DIN 69871



Od strony obrabiarki Stożek	Oznaczenie	*	CRKS	Wymiary w mm									Z faza	Z promieniem	BHTA°	Wersja	KG
				OAL	LPR	LB1	DF	BD3	BD2	BD1	CND	KEY					
DIN 30	PS-I30-75-001	*	M12	44,00	24,00	19,00	17,0	13,0	9,00	13,00	-	14,0	■		15,0	1	0,10
DIN 40	PS-I40-75-001	*	M16	54,00	26,00	20,00	23,0	17,0	14,00	19,00	-	19,0	■		15,0	1	0,10
	PS-I40C-75-001		M16	54,00	26,00	20,00	23,0	17,0	14,00	19,00	7,0	19,0	■		15,0	2	0,10
	PS-I40C-75-002		M16	54,00	26,00	20,00	23,0	17,0	14,00	19,00	7,0	19,0		■	15,0	2	0,10
	PS-I40C-75-003	**	M16	54,00	29,00	23,00	23,0	17,0	14,00	19,00	7,0	19,0	■		15,0	2	0,10
DIN 50	PS-I50-75-001	*	M24	74,00	34,00	25,00	36,0	25,0	21,00	28,00	-	30,0	■		15,0	1	0,30
	PS-I50-75-002	*	M24	74,00	34,00	25,00	36,0	25,0	21,00	28,00	-	30,0		■	15,0	1	0,30
	PS-I50-75-003	*	M24	74,00	34,00	25,00	36,0	25,0	21,00	28,00	-	30,0		■	15,0	1	0,30
	PS-I50C-75-001		M24	74,00	34,00	25,00	36,0	25,0	21,00	28,00	11,5	30,0	■		15,0	2	0,30
	PS-I50C-75-002		M24	74,00	34,00	25,00	36,0	25,0	21,00	28,00	11,5	30,0		■	15,0	2	0,30

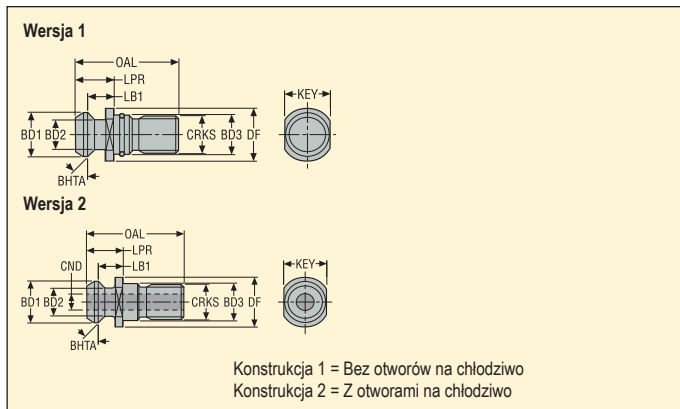
Proszę sprawdzić dostępność w aktualnym cenniku

* Z zewnętrznym pierścieniem uszczelniającym

** Z zewnętrznym i wewnętrznym pierścieniem uszczelniającym

Śruby ściągające ISO/ DIN

ISO 7388-3/ DIN 69871

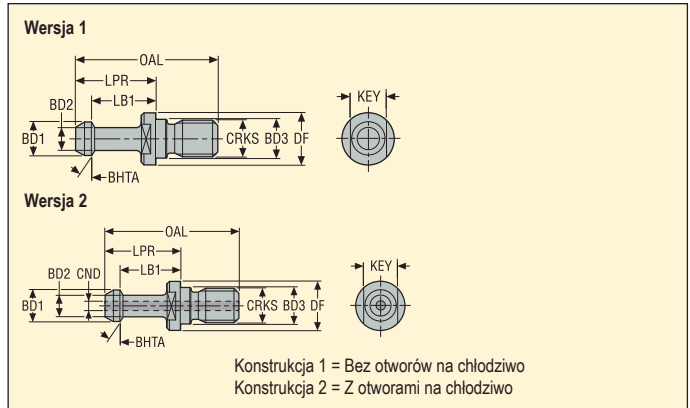


Od strony obrabiarki Stożek	Oznaczenie	*	CRKS	Wymiary w mm								KEY	Z		Wersja	KG	
				OAL	LPR	LB1	DF	BD3	BD2	BD1	CND		fazą	promieniem			BHTA*
ISO 40	PS-I40C-45-001		M16	44,40	16,40	11,15	22,5	17,0	12,95	18,95	7,35	18,0		■	45,0	2	0,10
DIN 40	PS-I40C-45-002		M16	41,25	16,25	11,18	21,8	17,0	12,45	18,80	7,0	19,0		■	45,0	2	0,10
	PS-I40C-45-003		M16	44,11	19,11	14,03	22,0	17,0	12,45	18,80	7,0	19,0		■	45,0	2	0,10
ISO 50	PS-I50-45-001	*	M24	65,55	25,55	17,95	37,0	25,0	19,60	29,10	—	30,0		■	45,0	1	0,30
	PS-I50C-45-001		M24	65,55	25,55	17,95	37,0	25,0	19,60	29,10	11,5	30,0		■	45,0	2	0,20
DIN 50	PS-I50C-45-002		M24	56,35	16,40	11,15	30,0	25,0	12,95	18,95	7,35	26,0		■	45,0	2	0,20
	PS-I50C-45-003		M24	65,40	25,40	17,78	36,6	25,0	20,83	28,96	10,0	30,15		■	45,0	2	0,30
	PS-I50C-45-004	**	M24	65,40	25,40	17,78	36,6	25,0	20,83	28,96	10,0	30,15		■	45,0	2	0,20

Proszę sprawdzić dostępność w aktualnym cenniku

* Z zewnętrznym pierścieniem uszczelniającym

** Z wewnętrznymi pierścieniami uszczelniającymi



Od strony obrabiarki Stożek	Oznaczenie	*	Wymiary w mm										Z fazą	Z promieniem	BHTA°	Wersja	KG
			CRKS	OAL	LPR	LB1	DF	BD3	BD2	BD1	CND	KEY					
BT 30	PS-B30-45-001		M12	43,0	23,0	18,0	16,5	12,5	7,0	11,0	-	13,0			45,0	1	0,10
	PS-B30-60-001		M12	43,0	23,0	18,0	16,5	12,5	7,0	11,0	-	13,0			30,0	1	0,10
	PS-B30C-45-001		M12	43,0	23,0	18,0	16,5	12,5	7,0	11,0	3,0	13,0			45,0	2	0,10
	PS-B30C-45-002	**	M12	43,0	23,0	18,0	16,5	13,0	7,0	11,0	2,5	13,0			45,0	2	0,10
	PS-B30C-45-003	*	M12	43,0	23,0	18,0	16,5	12,5	8,0	11,0	4,0	13,0			45,0	2	0,10
	PS-B30C-60-001		M12	43,0	23,0	18,0	16,5	12,5	7,0	11,0	3,0	13,0			30,0	2	0,10
	PS-B30C-60-002		M12	43,0	23,0	18,0	16,5	12,5	7,5	11,0	3,0	13,0			30,0	2	0,10
BT 40	PS-B40-45-001		M16	60,0	35,0	28,0	23,0	17,0	10,0	15,0	-	19,0			45,0	1	0,10
	PS-B40-60-001		M16	60,0	35,0	28,0	23,0	17,0	10,0	15,0	-	19,0			30,0	1	0,10
	PS-B40-90-001		M16	60,0	35,0	28,0	23,0	17,0	10,0	15,0	-	19,0			0,0	1	0,10
	PS-B40C-45-001		M16	60,0	35,0	28,0	23,0	17,0	10,0	15,0	3,0	19,0			45,0	2	0,10
	PS-B40C-60-001		M16	60,0	35,0	28,0	23,0	17,0	10,0	15,0	3,0	19,0			30,0	2	0,10
	PS-B40C-90-001		M16	60,0	35,0	28,0	23,0	17,0	10,0	15,0	3,0	19,0			0,0	2	0,10
BT 50	PS-B50-45-001		M24	85,0	45,0	35,0	38,0	25,0	17,0	23,0	-	30,0			45,0	1	0,30
	PS-B50-60-001		M24	85,0	45,0	35,0	38,0	25,0	17,0	23,0	-	30,0			30,0	1	0,30
	PS-B50-90-001		M24	85,0	45,0	35,0	38,0	25,0	17,0	23,0	-	30,0			0,0	1	0,30
	PS-B50C-45-001		M24	85,0	45,0	35,0	38,0	25,0	17,0	23,0	8,5	30,0			45,0	2	0,30
	PS-B50C-60-001		M24	85,0	45,0	35,0	38,0	25,0	17,0	23,0	9,5	30,0			30,0	2	0,30
	PS-B50C-90-001		M24	71,0	31,0	23,0	36,0	25,0	18,0	24,0	6,0	30,0			0,0	2	0,30
	PS-B50C-90-002		M24	85,0	45,0	35,0	38,0	25,0	17,0	23,0	8,0	30,0			0,0	2	0,30

Proszę sprawdzić dostępność w aktualnym cenniku

* Z zewnętrznym pierścieniem uszczelniającym

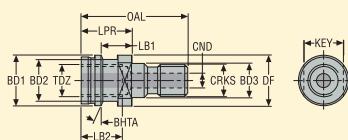
** Z zewnętrznym i wewnętrznym pierścieniem uszczelniającym

Śruby ściągające DIN

DIN 69871/ DIN 2080



Wersja 2



Konstrukcja 1 = Bez otworów na chłodziwo
 Konstrukcja 2 = Z otworami na chłodziwo

Od strony obrabiarki Stożek	Oznaczenie	*	CRKS	Wymiary w mm										Z faza		Z promieniem	TDZ	BHTA°	Wersja		
				OAL	LPR	LB1	DF	BD3	BD2	BD1	CND	KEY									
CAT/DIN 40, zgodne z DIN 2080	PS-B40C-75-001		M16	53,1	25,1	13,7	25,3	17,0	21,1	25,3	7,35	18,0				M16	15,0	2	0,10		

Proszę sprawdzić dostępność w aktualnym cenniku

Śruby ściągające BT JIS

JIS B 6339



Wersja 2

Konstrukcja 1 = Bez otworów na chłodziwo
Konstrukcja 2 = Z otworami na chłodziwo

Od strony obrabiarli Stożek	Oznaczenie	*	Wymiary w mm										Z fazą		Z promieniem		Wersja	KG
			CRKS	OAL	LPR	LB1	DF	BD3	BD2	BD1	CND	KEY	BHTA°					
BT 40	PS-B40C-75-002		M16	54,0	29,0	23,0	23,0	17,0	14,0	19,0	7,0	19,0			15,0	2	0,10	
BT 50	PS-B50C-75-001		M24	74,0	34,0	25,0	38,0	25,0	21,0	28,0	11,5	30,0			15,0	2	0,30	

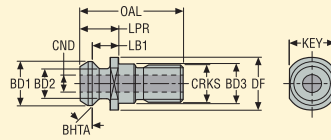
Proszę sprawdzić dostępność w aktualnym cenniku

Śruby ściągające DIN/ CAT-V

ANSI B5-50



Wersja 2

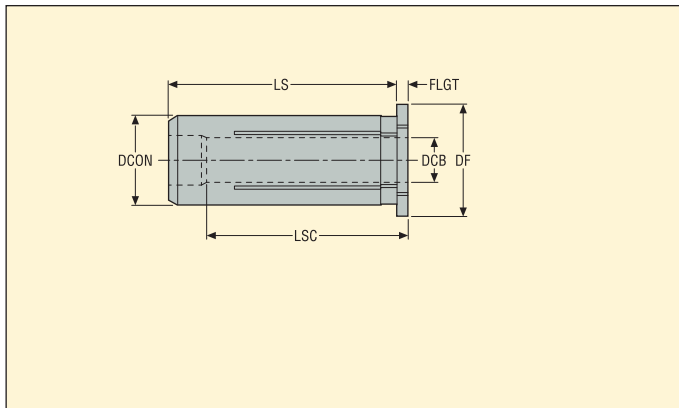
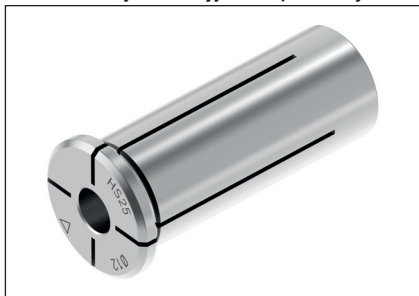


Konstrukcja 1 = Bez otworów na chłodziwo
Konstrukcja 2 = Z otworami na chłodziwo

Od strony obrabiarki Stożek	Oznaczenie	*	Wymiary w mm										Z ząb		BHTA°	Wersja	KG
			CRKS	OAL	LPR	LB1	DF	BD3	BD2	BD1	CND	KEY	Z	Z promieniem			
DIN/CAT 40, ANSI B5-50 gwint metryczny	PS-V40C-45-001		M16	38,0	16,25	11,0	22,0	17,0	12,8	18,8	7,5	17,8			45,0	2	0,10
DIN/CAT 50, ANSI B5-50 gwint metryczny	PS-V50C-45-001		M24	58,4	25,4	17,8	36,5	17,0	19,45	29,0	11,5	30,0			45,0	2	0,20

Proszę sprawdzić dostępność w aktualnym cenniku

HC 5832 – Tulejki redukcyjne do opravek hydraulicznych



- Bicie zależy od oprawy, patrz Poradnik 45
- Możliwość mocowania tylko nominalnej średnicy (brak zakresu): tolerancja chwytu narzędzia maksymalnie h6

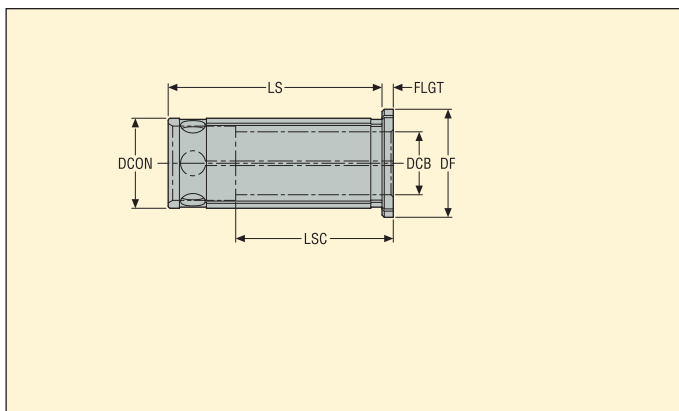
Od strony obrabiarki DCON mm	Od strony detalu DCB mm	Oznaczenie	Wymiary w mm			
			LS	FLGT	DF	LSC
12	3	05F58321203	40,0	4,0	16,0	29,0
	4	05F58321204	40,0	4,0	16,0	29,0
	5	05F58321205	40,0	4,0	16,0	29,0
	6	05F58321206	40,0	4,0	16,0	36,0
	8	05F58321208	40,0	4,0	16,0	37,0
	10	05F58321210	40,0	4,0	16,0	40,0
20	3	05F58322003	50,0	4,0	25,0	28,0
	4	05F58322004	50,0	4,0	25,0	28,0
	5	05F58322005	50,0	4,0	25,0	28,0
	6	05F58322006	50,0	4,0	25,0	36,0
	8	05F58322008	50,0	4,0	25,0	37,0
	10	05F58322010	50,0	4,0	25,0	40,0
	12	05F58322012	50,0	4,0	25,0	45,0
	14	05F58322014	50,0	4,0	25,0	45,0
32	16	05F58322016	50,0	4,0	25,0	48,0
	6	05F58323206	60,0	4,0	36,0	36,0
	8	05F58323208	60,0	4,0	36,0	36,0
	10	05F58323210	60,0	4,0	36,0	40,0
	12	05F58323212	60,0	4,0	36,0	45,0
	14	05F58323214	60,0	4,0	36,0	46,0
	16	05F58323216	60,0	4,0	36,0	48,0
	18	05F58323218	60,0	4,0	36,0	49,0
	20	05F58323220	60,0	4,0	36,0	50,0
	25	05F58323225	60,0	4,0	36,0	56,0

Proszę sprawdzić dostępność w aktualnym cenniku

Tulejki redukcyjne do oprawek o dużej sile zacisku



- Bicie maksymalnie 10 µm na długości 3 x ∅DCB dla oprawek z tulejką
- Możliwość mocowania tylko nominalnej średnicy (brak zakresu): tolerancja chwytu narzędzia maksymalnie h6



Od strony obrabiarki DCON mm	Od strony detalu DCB mm	Oznaczenie	Wymiary w mm			
			LS	FLGT	DF	LSC
20	6	05FPMC2006	47,5	2,5	24,0	30,0
	8	05FPMC2008	47,5	2,5	24,0	32,0
	10	05FPMC2010	47,5	2,5	24,0	35,0
	12	05FPMC2012	47,5	2,5	24,0	35,0
	14	05FPMC2014	47,5	2,5	24,0	35,0
	16	05FPMC2016	47,5	2,5	24,0	40,0
32	10	05FPMC3210	60,5	2,5	36,0	35,0
	12	05FPMC3212	60,5	2,5	36,0	40,0
	14	05FPMC3214	60,5	2,5	36,0	40,0
	16	05FPMC3216	60,5	2,5	36,0	40,0
	18	05FPMC3218	60,5	2,5	36,0	44,0
	20	05FPMC3220	60,5	2,5	36,0	44,0
	25	05FPMC3225	60,5	2,5	36,0	48,0

Proszę sprawdzić dostępność w aktualnym cenniku

Tabela wyboru śrub oporowych z doprowadzeniem chłodzenia, do oprawek dużej sile zacisku:
wybór zależnie do odprawki oraz średnicy chwytu

Do oprawek o dużej sile zacisku			Dla chwytu \varnothing mm	Tulejki redukcyjne	Śruba z doprowadzeniem chłodziwa, Oznaczenie
Oznaczenie	Od strony obrabiarki	\varnothing otworu po stronie detalu (otwór mocujący) mm			
HSKA63-PMC20-085	HSK-A63	20	6	05FPMC2006	19BPMC2001A
			8	05FPMC2008	19BPMC2001A
			10	05FPMC2010	19BPMC2001A
			12	05FPMC2012	19BPMC2001A
			14	05FPMC2014	19BPMC2001B
			16	05FPMC2016	19BPMC2001B
			18	-	19BPMC2001B
HSKA63-PMC32-105	HSK-A63	32	10	05FPMC3210	19BPMC3201A
			12	05FPMC3212	19BPMC3201A
			14	05FPMC3214	19BPMC3201B
			16	05FPMC3216	19BPMC3201B
			18	05FPMC3218	19BPMC3201B
			20	05FPMC3220	19BPMC3201B
			25	05FPMC3225	19BPMC3201C
			32	-	19BPMC3201C
HSKA100-PMC20-095	HSK-A100	20	6	05FPMC2006	19BPMC2001A
			8	05FPMC2008	19BPMC2001A
			10	05FPMC2010	19BPMC2001A
			12	05FPMC2012	19BPMC2001A
			14	05FPMC2014	19BPMC2001B
			16	05FPMC2016	19BPMC2001B
			18	-	19BPMC2001B
HSKA100-PMC32-110	HSK-A100	32	10	05FPMC3210	19BPMC3201A
			12	05FPMC3212	19BPMC3201A
			14	05FPMC3214	19BPMC3201B
			16	05FPMC3216	19BPMC3201B
			18	05FPMC3218	19BPMC3201B
			20	05FPMC3220	19BPMC3201B
			25	05FPMC3225	19BPMC3201C
			32	-	19BPMC3201C
HSKA125-PMC32-120	HSK-A125	32	10	05FPMC3210	19BPMC3201A
			12	05FPMC3212	19BPMC3201A
			14	05FPMC3214	19BPMC3201B
			16	05FPMC3216	19BPMC3201B
			18	05FPMC3218	19BPMC3201B
			20	05FPMC3220	19BPMC3201B
			25	05FPMC3225	19BPMC3201C
			32	-	19BPMC3201C

Proszę sprawdzić dostępność w aktualnym cenniku

Uwaga: znak (-) w kolumnie Tulejki redukcyjne oznacza mocowanie bezpośrednie.

Tabela wyboru śrub oporowych z doprowadzeniem chłodzenia, do opravek dużej sile zacisku:
 wybór zależnie do odprawki oraz średnicy chwytu

Do opravek o dużej sile zacisku			Dla chwytu \varnothing mm	Tulejki redukcyjne	Śruba z doprowadzeniem chłodziwa, Oznaczenie
Oznaczenie	Od strony obrabiarki	\varnothing otworu po stronie detalu (otwór mocujący) mm			
DIN40ADB-PMC20-060	DIN40 ADB	20	6	05FPMC2006	19BPMC2002A
			8	05FPMC2008	19BPMC2002A
			10	05FPMC2010	19BPMC2002A
			12	05FPMC2012	19BPMC2002A
			14	05FPMC2014	19BPMC2002B
			16	05FPMC2016	19BPMC2002B
			18	-	19BPMC2002B
DIN40ADB-PMC32-095	DIN40 ADB	32	10	05FPMC3210	19BPMC3203A
			12	05FPMC3212	19BPMC3203A
			14	05FPMC3214	19BPMC3203B
			16	05FPMC3216	19BPMC3203B
			18	05FPMC3218	19BPMC3203B
			20	05FPMC3220	19BPMC3203B
			25	05FPMC3225	19BPMC3203C
DIN50ADB-PMC20-080	DIN50 ADB	20	6	05FPMC2006	19BPMC2002A
			8	05FPMC2008	19BPMC2002A
			10	05FPMC2010	19BPMC2002A
			12	05FPMC2012	19BPMC2002A
			14	05FPMC2014	19BPMC2002B
			16	05FPMC2016	19BPMC2002B
			18	-	19BPMC2002B
DIN50ADB-PMC32-075	DIN50 ADB	32	10	05FPMC3210	19BPMC3204A
			12	05FPMC3212	19BPMC3204A
			14	05FPMC3214	19BPMC3204B
			16	05FPMC3216	19BPMC3204B
			18	05FPMC3218	19BPMC3204B
			20	05FPMC3220	19BPMC3204B
			25	05FPMC3225	19BPMC3204C
32	-	19BPMC3204C			

Proszę sprawdzić dostępność w aktualnym cenniku

Uwaga: znak (-) w kolumnie Tulejki redukcyjne oznacza mocowanie bezpośrednie.

Tabela wyboru śrub oporowych z doprowadzeniem chłodzenia, do oprawek dużej sile zacisku:
wybór zależnie do odprawki oraz średnicy chwytu

Do oprawek o dużej sile zacisku			Dla chwytu \varnothing mm	Tulejki redukcyjne	Śruba z doprowadzeniem chłodziwa, Oznaczenie
Oznaczenie	Od strony obrabiarki	\varnothing otworu po stronie detalu (otwór mocujący) mm			
BT40ADB-PMC20-065	BT40 ADB	20	6	05FPMC2006	19BPMC2002A
			8	05FPMC2008	19BPMC2002A
			10	05FPMC2010	19BPMC2002A
			12	05FPMC2012	19BPMC2002A
			14	05FPMC2014	19BPMC2002B
			16	05FPMC2016	19BPMC2002B
			18	-	19BPMC2002B
BT40ADB-PMC32-090	BT40 ADB	32	10	05FPMC3210	19BPMC3203A
			12	05FPMC3212	19BPMC3203A
			14	05FPMC3214	19BPMC3203B
			16	05FPMC3216	19BPMC3203B
			18	05FPMC3218	19BPMC3203B
			20	05FPMC3220	19BPMC3203B
			25	05FPMC3225	19BPMC3203C
32	-	19BPMC3203C			
BT50ADB-PMC20-085	BT50 ADB	20	6	05FPMC2006	19BPMC2002A
			8	05FPMC2008	19BPMC2002A
			10	05FPMC2010	19BPMC2002A
			12	05FPMC2012	19BPMC2002A
			14	05FPMC2014	19BPMC2002B
			16	05FPMC2016	19BPMC2002B
			18	-	19BPMC2002B
BT50ADB-PMC32-095	BT50 ADB	32	10	05FPMC3210	19BPMC3204A
			12	05FPMC3212	19BPMC3204A
			14	05FPMC3214	19BPMC3204B
			16	05FPMC3216	19BPMC3204B
			18	05FPMC3218	19BPMC3204B
			20	05FPMC3220	19BPMC3204B
			25	05FPMC3225	19BPMC3204C
32	-	19BPMC3204C			

Proszę sprawdzić dostępność w aktualnym cenniku

Uwaga: znak (-) w kolumnie Tulejki redukcyjne oznacza mocowanie bezpośrednie.

Tabela wyboru śrub oporowych z doprowadzeniem chłodzenia, do opravek dużej sile zacisku:
wybór zależnie do odprawki oraz średnicy chwytu

Do opravek o dużej sile zacisku			Dla chwytu \varnothing mm	Tulejki redukcyjne	Śruba z doprowadzeniem chłodziwa, Oznaczenie
Oznaczenie	Od strony obrabiarki	\varnothing otworu po stronie detalu (otwór mocujący) mm			
BT40TFADB-PMC20-065	BT40 TF ADB	20	6	05FPMC2006	19BPMC2002A
			8	05FPMC2008	19BPMC2002A
			10	05FPMC2010	19BPMC2002A
			12	05FPMC2012	19BPMC2002A
			14	05FPMC2014	19BPMC2002B
			16	05FPMC2016	19BPMC2002B
			18	-	19BPMC2002B
BT40TFADB-PMC32-090	BT40 TF ADB	32	10	05FPMC3210	19BPMC3203A
			12	05FPMC3212	19BPMC3203A
			14	05FPMC3214	19BPMC3203B
			16	05FPMC3216	19BPMC3203B
			18	05FPMC3218	19BPMC3203B
			20	05FPMC3220	19BPMC3203B
			25	05FPMC3225	19BPMC3203C
32	-	19BPMC3203C			
BT50TFADB-PMC20-085	BT50 TF ADB	20	6	05FPMC2006	19BPMC2002A
			8	05FPMC2008	19BPMC2002A
			10	05FPMC2010	19BPMC2002A
			12	05FPMC2012	19BPMC2002A
			14	05FPMC2014	19BPMC2002B
			16	05FPMC2016	19BPMC2002B
			18	-	19BPMC2002B
BT50TFADB-PMC32-095	BT50 TF ADB	32	10	05FPMC3210	19BPMC3204A
			12	05FPMC3212	19BPMC3204A
			14	05FPMC3214	19BPMC3204B
			16	05FPMC3216	19BPMC3204B
			18	05FPMC3218	19BPMC3204B
			20	05FPMC3220	19BPMC3204B
			25	05FPMC3225	19BPMC3204C
			32	-	19BPMC3204C

Proszę sprawdzić dostępność w aktualnym cenniku

Uwaga: znak (-) w kolumnie Tulejki redukcyjne oznacza mocowanie bezpośrednie.

Tabela wyboru śrub oporowych z doprowadzeniem chłodzenia, do opravek dużej sile zacisku:
wybór zależnie do odprawki oraz średnicy chwytu

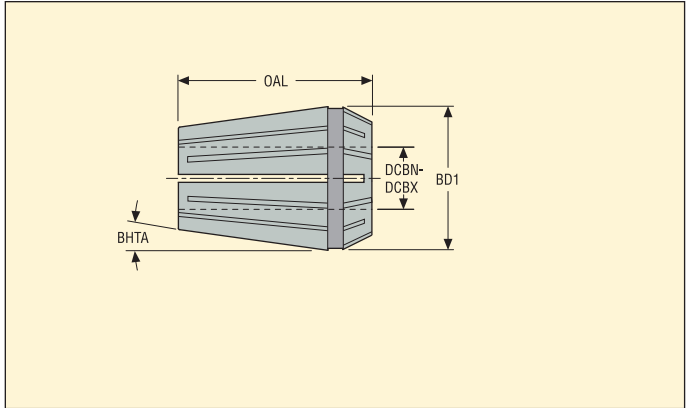
Do opravek o dużej sile zacisku			Dla chwytu \varnothing mm	Tulejki redukcyjne	Śruba z doprowadzeniem chłodziwa, Oznaczenie
Oznaczenie	Od strony obrabiarki	\varnothing otworu po stronie detalu (otwór mocujący) mm			
C6-PMC20-080	C6	20	6	05FPMC2006	19BPMC2001A
			8	05FPMC2008	19BPMC2001A
			10	05FPMC2010	19BPMC2001A
			12	05FPMC2012	19BPMC2001A
			14	05FPMC2014	19BPMC2001B
			16	05FPMC2016	19BPMC2001B
			18	-	19BPMC2001B
C6-PMC32-100	C6	32	10	05FPMC3210	19BPMC3201A
			12	05FPMC3212	19BPMC3201A
			14	05FPMC3214	19BPMC3201B
			16	05FPMC3216	19BPMC3201B
			18	05FPMC3218	19BPMC3201B
			20	05FPMC3220	19BPMC3201B
			25	05FPMC3225	19BPMC3201C
			32	-	19BPMC3201C
C8-PMC20-080	C8	20	6	05FPMC2006	19BPMC2001A
			8	05FPMC2008	19BPMC2001A
			10	05FPMC2010	19BPMC2001A
			12	05FPMC2012	19BPMC2001A
			14	05FPMC2014	19BPMC2001B
			16	05FPMC2016	19BPMC2001B
			18	-	19BPMC2001B
C8-PMC32-100	C8	32	10	05FPMC3210	19BPMC3201A
			12	05FPMC3212	19BPMC3201A
			14	05FPMC3214	19BPMC3201B
			16	05FPMC3216	19BPMC3201B
			18	05FPMC3218	19BPMC3201B
			20	05FPMC3220	19BPMC3201B
			25	05FPMC3225	19BPMC3201C
			32	-	19BPMC3201C

Proszę sprawdzić dostępność w aktualnym cenniku

Uwaga: znak (-) w kolumnie Tulejki redukcyjne oznacza mocowanie bezpośrednie.

ERHP 5672 – Tulejki ER HP, nie uszczelnione

ISO 15488-B



- Maksymalne bicie 3 μm na długości 3 x ∅DCBN-DCBX przy mocowaniu w tulejce zaciskowej HP, ERHP 5672
- Możliwość mocowania tylko nominalnej średnicy (brak zakresu): tolerancja chwytu narzędzia maksymalnie h10

Od strony obrabiarki Wielkość tulejki	Od strony detalu Wielkość otworu DCBN-DCBX mm	Oznaczenie	Wymiary w mm		BHTA°
			BD1	OAL	
HP 11	1,0	56721101	11,5	18,0	8,0
	1,5	567211015	11,5	18,0	8,0
	2,0	56721102	11,5	18,0	8,0
	2,5	567211025	11,5	18,0	8,0
	3,0	56721103	11,5	18,0	8,0
	3,5	567211035	11,5	18,0	8,0
	4,0	56721104	11,5	18,0	8,0
	4,5	567211045	11,5	18,0	8,0
	5,0	56721105	11,5	18,0	8,0
	5,5	567211055	11,5	18,0	8,0
	6,0	56721106	11,5	18,0	8,0
	6,5	567211065	11,5	18,0	8,0
	7,0	56721107	11,5	18,0	8,0
HP 16	1,0	56721601	17,0	27,5	8,0
	1,5	567216015	17,0	27,5	8,0
	2,0	56721602	17,0	27,5	8,0
	2,5	567216025	17,0	27,5	8,0
	3,0	56721603	17,0	27,5	8,0
	3,5	567216035	17,0	27,5	8,0
	4,0	56721604	17,0	27,5	8,0
	4,5	567216045	17,0	27,5	8,0
	5,0	56721605	17,0	27,5	8,0
	5,5	567216055	17,0	27,5	8,0
	6,0	56721606	17,0	27,5	8,0
	6,5	567216065	17,0	27,5	8,0
	7,0	56721607	17,0	27,5	8,0
	7,5	567216075	17,0	27,5	8,0
	8,0	56721608	17,0	27,5	8,0
	8,5	567216085	17,0	27,5	8,0
	9,0	56721609	17,0	27,5	8,0
	9,5	567216095	17,0	27,5	8,0
	10,0	56721610	17,0	27,5	8,0

Proszę sprawdzić dostępność w aktualnym cenniku

ERHP 5672 – Tulejki ER HP, nie uszczelnione

ISO 15488-B

Od strony obrabiarki Wielkość tulejki	Od strony detalu Wielkość otworu DCBN-DCBX mm	Oznaczenie	Wymiary w mm		BHTA°
			BD1	OAL	
HP 25	2,0	56722502	26,0	34,0	8,0
	2,5	567225025	26,0	34,0	8,0
	3,0	56722503	26,0	34,0	8,0
	3,5	567225035	26,0	34,0	8,0
	4,0	56722504	26,0	34,0	8,0
	4,5	567225045	26,0	34,0	8,0
	5,0	56722505	26,0	34,0	8,0
	5,5	567225055	26,0	34,0	8,0
	6,0	56722506	26,0	34,0	8,0
	6,5	567225065	26,0	34,0	8,0
	7,0	56722507	26,0	34,0	8,0
	7,5	567225075	26,0	34,0	8,0
	8,0	56722508	26,0	34,0	8,0
	8,5	567225085	26,0	34,0	8,0
	9,0	56722509	26,0	34,0	8,0
	9,5	567225095	26,0	34,0	8,0
	10,0	56722510	26,0	34,0	8,0
	11,0	56722511	26,0	34,0	8,0
	12,0	56722512	26,0	34,0	8,0
13,0	56722513	26,0	34,0	8,0	
14,0	56722514	26,0	34,0	8,0	
15,0	56722515	26,0	34,0	8,0	
16,0	56722516	26,0	34,0	8,0	
HP 32	2,0	56723202	33,0	40,0	8,0
	3,0	56723203	33,0	40,0	8,0
	4,0	56723204	33,0	40,0	8,0
	5,0	56723205	33,0	40,0	8,0
	6,0	56723206	33,0	40,0	8,0
	7,0	56723207	33,0	40,0	8,0
	8,0	56723208	33,0	40,0	8,0
	9,0	56723209	33,0	40,0	8,0
	10,0	56723210	33,0	40,0	8,0
	11,0	56723211	33,0	40,0	8,0
	12,0	56723212	33,0	40,0	8,0
	13,0	56723213	33,0	40,0	8,0
	14,0	56723214	33,0	40,0	8,0
	15,0	56723215	33,0	40,0	8,0
	16,0	56723216	33,0	40,0	8,0
	17,0	56723217	33,0	40,0	8,0
	18,0	56723218	33,0	40,0	8,0
	19,0	56723219	33,0	40,0	8,0
	20,0	56723220	33,0	40,0	8,0

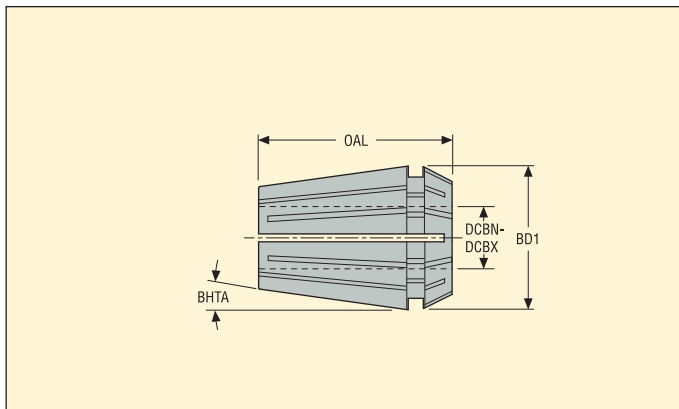
Proszę sprawdzić dostępność w aktualnym cenniku

ER 5880 – Tulejki ER

ISO 15488-B



- Maksymalne bicie 10 µm na długości 3 x ØDCBN-DCBX przy mocowaniu w tulejce zaciskowej ER, ER 5675
- Zakres mocowania -0,5 lub -1 mm



Od strony obrabiarki Wielkość tulejki	Od strony detalu Wielkość otworu DCBN-DCBX mm	Oznaczenie	Wymiary w mm		BHTA°
			BD1	OAL	
ER 08	0,5-1,0	58800801	8,5	13,5	8,0
	1,0-1,5	588008015	8,5	13,5	8,0
	1,5-2,0	58800802	8,5	13,5	8,0
	2,0-2,5	588008025	8,5	13,5	8,0
	2,5-3,0	58800803	8,5	13,5	8,0
	3,0-3,5	588008035	8,5	13,5	8,0
	3,5-4,0	58800804	8,5	13,5	8,0
	4,0-4,5	588008045	8,5	13,5	8,0
	4,5-5,0	58800805	8,5	13,5	8,0
ER 11	0,5-1,0	58801101	11,3	18,0	8,0
	1,0-1,5	588011015	11,3	18,0	8,0
	1,5-2,0	58801102	11,3	18,0	8,0
	2,0-2,5	588011025	11,3	18,0	8,0
	2,5-3,0	58801103	11,3	18,0	8,0
	3,0-3,5	588011035	11,3	18,0	8,0
	3,5-4,0	58801104	11,3	18,0	8,0
	4,0-4,5	588011045	11,3	18,0	8,0
	4,5-5,0	58801105	11,3	18,0	8,0
	5,0-5,5	588011055	11,3	18,0	8,0
	5,5-6,0	58801106	11,3	18,0	8,0
	6,0-6,5	588011065	11,3	18,0	8,0
	6,5-7,0	58801107	11,3	18,0	8,0
ER 16	0,5-1,0	58801601	17,0	27,0	8,0
	1,5-2,0	58801602	17,0	27,0	8,0
	2,0-3,0	58801603	17,0	27,0	8,0
	3,0-4,0	58801604	17,0	27,0	8,0
	4,0-5,0	58801605	17,0	27,0	8,0
	5,0-6,0	58801606	17,0	27,0	8,0
	6,0-7,0	58801607	17,0	27,0	8,0
	7,0-8,0	58801608	17,0	27,0	8,0
	8,0-9,0	58801609	17,0	27,0	8,0
	9,0-10,0	58801610	17,0	27,0	8,0

Proszę sprawdzić dostępność w aktualnym cenniku

ER 5880 – Tulejki ER

ISO 15488-B

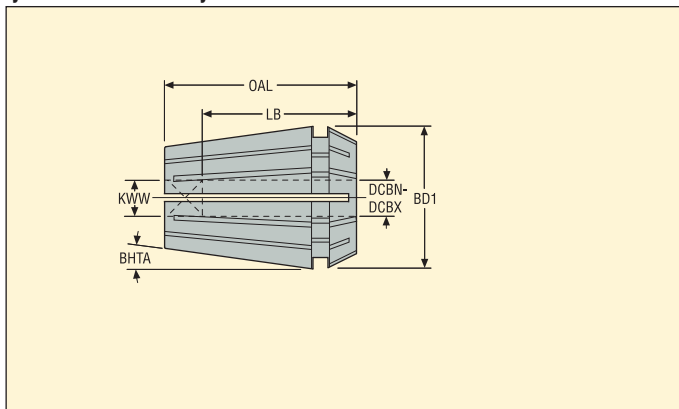
Od strony obrabiarki Wielkość tulejki	Od strony detalu Wielkość otworu DCBN-DCBX mm	Oznaczenie	Wymiary w mm		BHTA°
			BD1	OAL	
ER 25	1,5-2,0	58802502	25,8	34,0	8,0
	2,0-3,0	58802503	25,8	34,0	8,0
	3,0-4,0	58802504	25,8	34,0	8,0
	4,0-5,0	58802505	25,8	34,0	8,0
	5,0-6,0	58802506	25,8	34,0	8,0
	6,0-7,0	58802507	25,8	34,0	8,0
	7,0-8,0	58802508	25,8	34,0	8,0
	8,0-9,0	58802509	25,8	34,0	8,0
	9,0-10,0	58802510	25,8	34,0	8,0
	10,0-11,0	58802511	25,8	34,0	8,0
	11,0-12,0	58802512	25,8	34,0	8,0
	12,0-13,0	58802513	25,8	34,0	8,0
	13,0-14,0	58802514	25,8	34,0	8,0
	14,0-15,0	58802515	25,8	34,0	8,0
	15,0-16,0	58802516	25,8	34,0	8,0
ER 32	2,0-3,0	58803203	33,0	40,0	8,0
	3,0-4,0	58803204	33,0	40,0	8,0
	4,0-5,0	58803205	33,0	40,0	8,0
	5,0-6,0	58803206	33,0	40,0	8,0
	6,0-7,0	58803207	33,0	40,0	8,0
	7,0-8,0	58803208	33,0	40,0	8,0
	8,0-9,0	58803209	33,0	40,0	8,0
	9,0-10,0	58803210	33,0	40,0	8,0
	10,0-11,0	58803211	33,0	40,0	8,0
	11,0-12,0	58803212	33,0	40,0	8,0
	12,0-13,0	58803213	33,0	40,0	8,0
	13,0-14,0	58803214	33,0	40,0	8,0
	14,0-15,0	58803215	33,0	40,0	8,0
	15,0-16,0	58803216	33,0	40,0	8,0
	16,0-17,0	58803217	33,0	40,0	8,0
17,0-18,0	58803218	33,0	40,0	8,0	
18,0-19,0	58803219	33,0	40,0	8,0	
19,0-20,0	58803220	33,0	40,0	8,0	
ER 40	3,0-4,0	58804004	41,0	46,0	8,0
	4,0-5,0	58804005	41,0	46,0	8,0
	5,0-6,0	58804006	41,0	46,0	8,0
	6,0-7,0	58804007	41,0	46,0	8,0
	7,0-8,0	58804008	41,0	46,0	8,0
	8,0-9,0	58804009	41,0	46,0	8,0
	9,0-10,0	58804010	41,0	46,0	8,0
	10,0-11,0	58804011	41,0	46,0	8,0
	11,0-12,0	58804012	41,0	46,0	8,0
	12,0-13,0	58804013	41,0	46,0	8,0
	13,0-14,0	58804014	41,0	46,0	8,0
	14,0-15,0	58804015	41,0	46,0	8,0
	15,0-16,0	58804016	41,0	46,0	8,0
	16,0-17,0	58804017	41,0	46,0	8,0
	17,0-18,0	58804018	41,0	46,0	8,0
	18,0-19,0	58804019	41,0	46,0	8,0
	19,0-20,0	58804020	41,0	46,0	8,0
	20,0-21,0	58804021	41,0	46,0	8,0
	21,0-22,0	58804022	41,0	46,0	8,0
	22,0-23,0	58804023	41,0	46,0	8,0
23,0-24,0	58804024	41,0	46,0	8,0	
24,0-25,0	58804025	41,0	46,0	8,0	
25,0-26,0	58804026	41,0	46,0	8,0	

Proszę sprawdzić dostępność w aktualnym cenniku

TCER 393.14 – Tulejki ER do gwintowników z kwadratowym zabierakiem – Metryczne



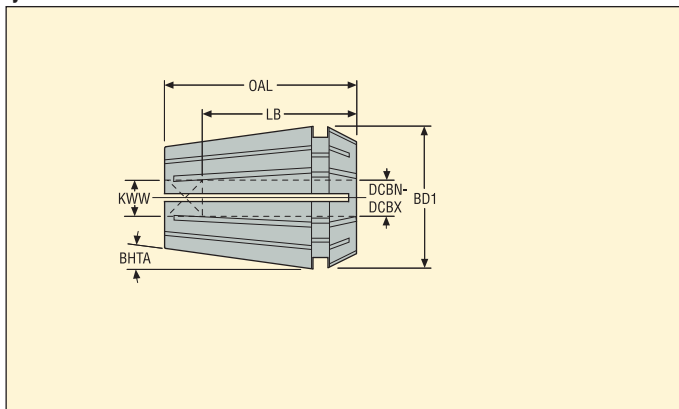
- Oprawki do gwintowania TCER 5867



Od strony obrabiarki Wielkość tulejki	Od strony detalu DCBN-DCBX mm	Oznaczenie	Wymiary w mm				*	BHTA°
			LB	BD1	KWW	OAL		
ER 11	2,5-2,5	393.14-11D025X021	12,0	11,3	2,1	18,0		8,0
	2,8-2,8	393.14-11D028X021	12,0	11,3	2,1	18,0		8,0
	3,5-3,5	393.14-11D035X027	14,0	11,3	2,7	18,0		8,0
	4,0-4,0	393.14-11D040X030	14,0	11,3	3,0	18,0		8,0
	4,0-4,0	393.14-11D040X0315	14,0	11,3	3,1	18,0		8,0
	4,5-4,5	393.14-11D045X034	14,0	11,3	3,4	18,0		8,0
	5,0-5,0	393.14-11D050X040	14,0	11,3	4,0	18,0		8,0
6,0-6,0	393.14-11D060X049	14,0	11,3	4,9	18,0		8,0	
ER 20	3,5-3,5	393.14-20D035X027	14,0	20,8	2,7	31,5		8,0
	4,0-4,0	393.14-20D040X0315	15,0	20,8	3,2	31,5		8,0
	4,5-4,5	393.14-20D045X034	18,0	20,8	3,4	31,5		8,0
	5,0-5,0	393.14-20D050X040	18,0	20,8	4,0	31,5		8,0
	5,5-5,5	393.14-20D055X043	18,0	20,8	4,3	31,5		8,0
	6,0-6,0	393.14-20D060X049	18,0	20,8	4,9	31,5		8,0
	6,3-6,3	393.14-20D063X050	18,0	20,8	5,0	31,5		8,0
	7,0-7,0	393.14-20D070X055	18,0	20,8	5,5	31,5		8,0
	7,1-7,1	393.14-20D071X056	18,0	20,8	5,6	31,5		8,0
	8,0-8,0	393.14-20D080X063	22,0	20,8	6,3	31,5		8,0
9,0-9,0	393.14-20D090X071	22,0	20,8	7,1	31,5		8,0	
10,0-10,0	393.14-20D100X080	25,0	20,8	8,0	31,5		8,0	
ER 25	6,0-6,0	393.14-25D060X049	18,0	25,8	4,9	34,0		8,0
	7,0-7,0	393.14-25D070X055	18,0	25,8	5,5	34,0		8,0
	8,0-8,0	393.14-25D080X063	22,0	25,8	6,3	34,0		8,0
	9,0-9,0	393.14-25D090X071	22,0	25,8	7,1	34,0		8,0
	10,0-10,0	393.14-25D100X080	25,0	25,8	8,0	34,0		8,0
	11,0-11,0	393.14-25D110X090	25,0	25,8	9,0	34,0		8,0
	11,2-11,2	393.14-25D112X090	24,8	25,8	9,0	34,0		8,0
	12,0-12,0	393.14-25D120X090	25,0	25,8	9,0	34,0		8,0
	12,5-12,5	393.14-25D125X100	24,8	25,8	10,0	34,0		8,0
	14,0-14,0	393.14-25D140X112	25,0	25,8	11,2	34,0		8,0
16,0-16,0	393.14-25D160X120	25,0	25,8	12,0	34,0		8,0	
ER 40	12,0-12,0	393.14-40D120X090	25,0	41,0	9,0	46,0		8,0
	12,5-12,5	393.14-40D125X100	24,8	41,0	10,0	46,0		8,0
	14,0-14,0	393.14-40D140X112	25,0	41,0	11,2	46,0		8,0
	16,0-16,0	393.14-40D160X125	25,0	41,0	12,5	46,0		8,0
	18,0-18,0	393.14-40D180X145	25,0	41,0	14,5	46,0		8,0
	20,0-20,0	393.14-40D200X160	28,0	41,0	16,0	46,0		8,0
	22,0-22,0	393.14-40D220X180	28,0	41,0	18,0	46,0		8,0

Proszę sprawdzić dostępność w aktualnym cenniku

TCER 393.14 – Tulejki ER do gwintowników z kwadratowym zabierakiem – Calowe



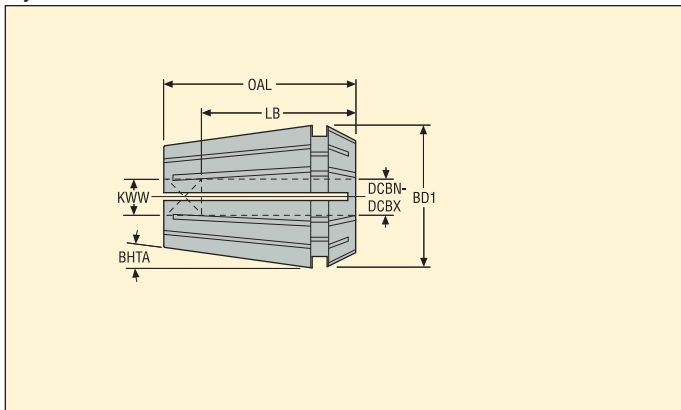
- Oprawki do gwintowania TCER 5867

Od strony obrabiarki Wielkość tulejki	Numer produktu	Oznaczenie	DCBN-DCBX cale	Wymiary w calach				*	BHTA°
				KWW	BD1	LB	OAL		
ER 11	03131636	393.14-11D025X021	0.098-0.098	0.083	0.445	0.472	0.709		8,0
	03131670	393.14-11D040X0315	0.157-0.157	0.122	0.445	0.551	0.709		8,0
	03131671	393.14-11D050X040	0.197-0.197	0.157	0.445	0.551	0.709		8,0
ER 20	03131672	393.14-20D035X027	0.138-0.138	0.106	0.819	0.551	1.240		8,0
	03131673	393.14-20D040X0315	0.157-0.157	0.124	0.819	0.591	1.240		8,0
	03131674	393.14-20D050X040	0.197-0.197	0.157	0.819	0.709	1.240		8,0
	03131675	393.14-20D055X043	0.217-0.217	0.169	0.819	0.709	1.240		8,0
	03131676	393.14-20D063X050	0.248-0.248	0.197	0.819	0.709	1.240		8,0
	03131677	393.14-20D071X056	0.280-0.280	0.220	0.819	0.709	1.240		8,0
ER 25	03131691	393.14-25D060X049	0.236-0.236	0.193	1.016	0.709	1.339		8,0
	03131692	393.14-25D070X055	0.276-0.276	0.217	1.016	0.709	1.339		8,0
	03131693	393.14-25D112X090	0.441-0.441	0.354	1.016	0.976	1.339		8,0
	03131694	393.14-25D125X100	0.492-0.492	0.394	1.016	0.976	1.339		8,0
ER 40	03131695	393.14-40D125X100	0.492-0.492	0.394	1.614	0.976	1.811		8,0
ER 50	03131696	393.14-50D220X180	0.866-0.866	0.709	1.969	1.614	2.362		8,0
	03131697	393.14-50D250X200	0.984-0.984	0.787	1.969	1.614	2.362		8,0
	03131698	393.14-50D280X220	1.102-1.102	0.866	1.969	1.614	2.362		8,0
	03131699	393.14-50D320X240	1.260-1.260	0.945	1.969	1.614	2.362		8,0
	03131700	393.14-50360	1.417-1.417	-	1.969	1.614	2.362	*	8,0

Proszę sprawdzić dostępność w aktualnym cenniku

* ER 50 oznaczenie 393.14-50360 nie posiada kwadratowego otworu jak standardowa tulejka ER. Dla gwintownika o chwycie $\varnothing 1.417''$, kwadrat o wielkość 1.141" znajduje się w chwycie oprawki.

TCER A393.14 – Tulejki ER do gwintowników z kwadratowym zabierakiem – Całowe

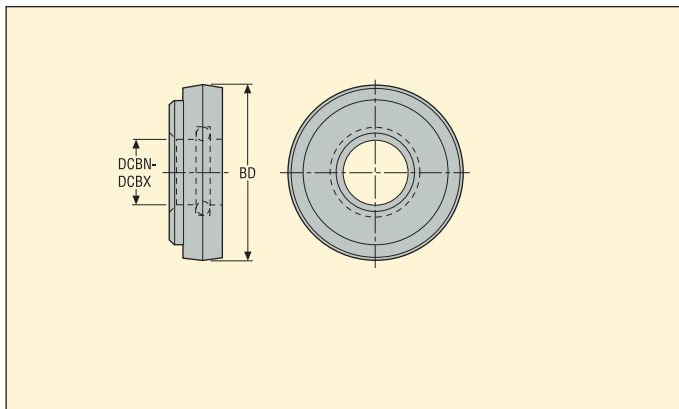


- Oprawki do gwintowania TCER 5867

Od strony obrabiarki Wielkość tulejki	Numer produktu	Oznaczenie	DCBN-DCBX cał	Wymiary w calach				BHTA°	
				KWW	BD1	LB	OAL		
ER 11	03131719	A393.14-11-0-6NO	0.141-0.141	0.110	0.445	0.551	0.709	8,0	
	03131720	A393.14-11-8NO	0.168-0.168	0.131	0.445	0.551	0.709	8,0	
	03131721	A393.14-11-10NO	0.194-0.194	0.152	0.445	0.551	0.709	8,0	
ER 20	03131722	A393.14-20-8NO	0.168-0.168	0.131	0.819	0.709	1.240	8,0	
	03131723	A393.14-20-10NO	0.194-0.194	0.152	0.819	0.701	1.240	8,0	
	03131724	A393.14-20-12NO	0.220-0.220	0.165	0.819	0.701	1.240	8,0	
	03131725	A393.14-20-1/4	0.255-0.255	0.191	0.819	0.701	1.240	8,0	
	03131726	A393.14-20-5/16	0.318-0.318	0.238	0.819	0.858	1.240	8,0	
	03131727	A393.14-20-7/16	0.323-0.323	0.242	0.819	0.858	1.240	8,0	
	03131728	A393.14-20-1/2	0.367-0.367	0.275	0.819	0.866	1.240	8,0	
	03131733	A393.14-20-3/8	0.381-0.381	0.286	0.819	0.858	1.240	8,0	
ER 25	03131738	A393.14-25-1/4	0.255-0.255	0.191	1.016	0.701	1.339	8,0	
	03131739	A393.14-25-5/16	0.318-0.318	0.238	1.016	0.858	1.339	8,0	
	03131741	A393.14-25-7/16	0.323-0.323	0.242	1.016	0.858	1.339	8,0	
	03131742	A393.14-25-1/2	0.367-0.367	0.275	1.016	0.858	1.339	8,0	
	03131743	A393.14-25-3/8	0.381-0.381	0.286	1.016	0.858	1.339	8,0	
	03131744	A393.14-25-9/16	0.429-0.429	0.322	1.016	0.976	1.339	8,0	
	03131745	A393.14-25-1/8P	0.437-0.437	0.328	1.016	0.976	1.339	8,0	
	03131746	A393.14-25-5/8	0.480-0.480	0.360	1.016	0.976	1.339	8,0	
	03131747	A393.14-25-3/4	0.590-0.590	0.442	1.016	0.976	1.339	8,0	
ER 40	03131748	A393.14-40-5/8	0.480-0.480	0.360	1.614	0.976	1.811	8,0	
	03131749	A393.14-40-1/2P	0.687-0.687	0.515	1.614	0.976	1.811	8,0	
	03131750	A393.14-40-M18	0.542-0.542	0.406	1.614	0.976	1.811	8,0	
	03131751	A393.14-40-1/8P	0.562-0.562	0.421	1.614	0.976	1.811	8,0	
	03131752	A393.14-40-3/4	0.590-0.590	0.442	1.614	0.976	1.811	8,0	
	03131753	A393.14-40-M20	0.652-0.652	0.489	1.614	0.976	1.811	8,0	
	03131754	A393.14-40-7/8	0.697-0.697	0.523	1.614	0.976	1.811	8,0	
	03131755	A393.14-40-3/8P	0.700-0.700	0.531	1.614	0.976	1.811	8,0	
	03131756	A393.14-40-M24	0.760-0.760	0.570	1.614	1.094	1.811	8,0	
	03131757	A393.14-40-1	0.800-0.800	0.600	1.614	1.094	1.811	8,0	

Proszę sprawdzić dostępność w aktualnym cenniku

ER 5875 – Pierścienie uszczelniające ER – Metryczne



- Do mocowania w nakrętkach uszczelniających ER, dla opravek TCER 5867 oraz ER 5675

Dla nakrętki uszczelniającej	Zakres uszczelniania DCBN-DCBX mm	Oznaczenie	BD mm
ER 16	4,5-5,0	01B58751605	13,0
	5,5-6,0	01B58751606	13,0
	6,5-7,0	01B58751607	13,0
	7,5-8,0	01B58751608	13,0
	8,5-9,0	01B58751609	13,0
	9,5-10,0	01B58751610	13,0
ER 20	4,0-4,5	01B587520045	16,0
	4,5-5,0	01B58752005	16,0
	5,5-6,0	01B58752006	16,0
	6,5-7,0	01B58752007	16,0
	7,0-7,5	01B587520075	16,0
	7,5-8,0	01B58752008	16,0
	8,5-9,0	01B58752009	16,0
	9,5-10,0	01B58752010	16,0
ER 25	4,5-5,0	01B58752505	21,0
	5,5-6,0	01B58752506	21,0
	6,5-7,0	01B58752507	21,0
	7,5-8,0	01B58752508	21,0
	8,5-9,0	01B58752509	21,0
	9,5-10,0	01B58752510	21,0
	10,5-11,0	01B58752511	21,0
	11,5-12,0	01B58752512	21,0
	13,5-14,0	01B58752514	21,0
15,5-16,0	01B58752516	21,0	
ER 32	4,5-5,0	01B58753205	27,0
	5,5-6,0	01B58753206	27,0
	6,5-7,0	01B58753207	27,0
	7,5-8,0	01B58753208	27,0
	8,5-9,0	01B58753209	27,0
	9,5-10,0	01B58753210	27,0
	10,5-11,0	01B58753211	27,0
	11,5-12,0	01B58753212	27,0
	13,5-14,0	01B58753214	27,0
	15,5-16,0	01B58753216	27,0
	17,5-18,0	01B58753218	27,0
	19,5-20,0	01B58753220	27,0

Proszę sprawdzić dostępność w aktualnym cenniku

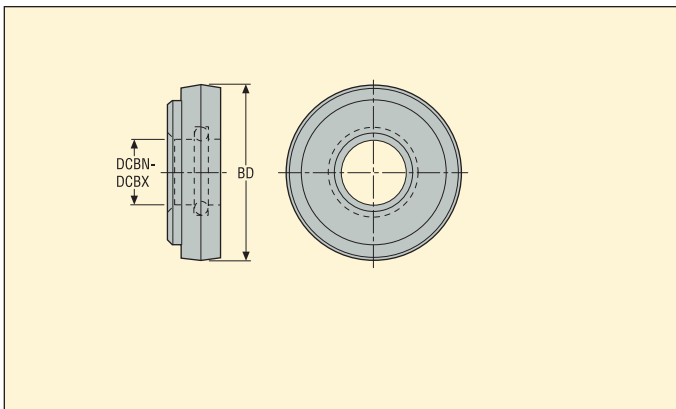
Nakrętki uszczelniające, patrz akcesoria dla opravek na ER lub opravek do gwintowania.

Uwaga: Pierścienie uszczelniające ER 40 i ER 50 dostępne tylko na zapytanie ofertowe. Nie dostępne dla wielkości ER 08 i ER 11.

ER 5875 – Pierścienie uszczelniające ER – Całowe



- Do mocowania w nakrętkach uszczelniających ER, dla opravek TCER 5867 oraz ER 5675



Dla nakrętki uszczelniającej	Zakres uszczelniania DCBN-DCBX cale	Numer produktu	Oznaczenie	BD cale
ER 16	0.177-0.197	00029961	01B58751605	0.512
	0.217-0.236	00030314	01B58751606	0.512
	0.256-0.276	00029963	01B58751607	0.512
	0.295-0.315	00030315	01B58751608	0.512
	0.335-0.354	00029967	01B58751609	0.512
	0.374-0.394	00029968	01B58751610	0.512
ER 20	0.157-0.177	03131184	01B587520045	0.630
	0.177-0.197	03131182	01B58752005	0.630
	0.217-0.236	02427909	01B58752006	0.630
	0.256-0.276	02451138	01B58752007	0.630
	0.276-0.295	03131185	01B587520075	0.630
	0.295-0.315	02465404	01B58752008	0.630
	0.335-0.354	02700032	01B58752009	0.630
	0.374-0.394	02685743	01B58752010	0.630
ER 25	0.177-0.197	00029973	01B58752505	0.827
	0.217-0.236	00029978	01B58752506	0.827
	0.256-0.276	00029981	01B58752507	0.827
	0.295-0.315	00029982	01B58752508	0.827
	0.335-0.354	00029983	01B58752509	0.827
	0.374-0.394	00029992	01B58752510	0.827
	0.413-0.433	00029998	01B58752511	0.827
	0.453-0.472	00030000	01B58752512	0.827
	0.531-0.551	00088809	01B58752514	0.827
	0.610-0.630	00030010	01B58752516	0.827
ER 32	0.177-0.197	00030017	01B58753205	1.063
	0.217-0.236	00030316	01B58753206	1.063
	0.256-0.276	00030020	01B58753207	1.063
	0.295-0.315	00030023	01B58753208	1.063
	0.335-0.354	00030026	01B58753209	1.063
	0.374-0.394	00030028	01B58753210	1.063
	0.413-0.433	00030317	01B58753211	1.063
	0.453-0.472	00003370	01B58753212	1.063
	0.531-0.551	00057876	01B58753214	1.063
	0.610-0.630	00030319	01B58753216	1.063
	0.689-0.709	00030320	01B58753218	1.063
	0.768-0.787	00030321	01B58753220	1.063

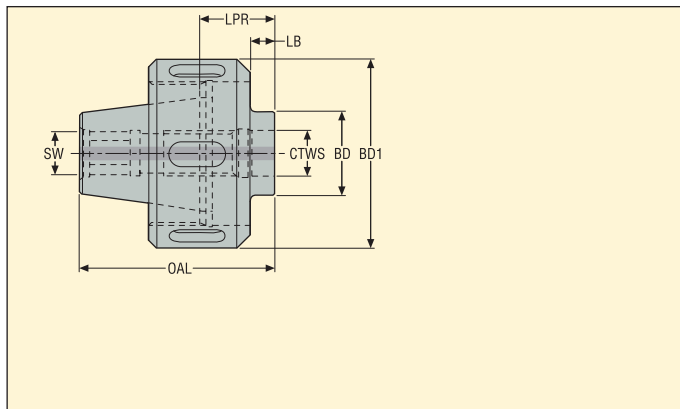
Proszę sprawdzić dostępność w aktualnym cenniku

Nakrętki uszczelniające, patrz akcesoria dla opravek na ER lub opravek do gwintowania.

Uwaga: Pierścienie uszczelniające ER 40 i ER 50 dostępne tylko na zapytanie ofertowe. Nie dostępne dla wielkości ER 08 i ER 11.

M 5820 – Adaptery ER na Combimaster

ER/ ISO 15488



- Zestaw gotowy do użycia
- Można użyć na obrabiarku z wrzecionem ER lub w oprawce na tulejki ER

Od strony obrabiarki Wielkość tulejki	Od strony detalu Combimaster CTWS	Oznaczenie	Wymiary w mm						RFID otwór	KG
			LPR	LB	BD	BD1	OAL	SW		
ER 25	M8	BE025582008005	14,5	5,0	13,5	42,0	39,5	10,0	0	0,20
	M10	BE025582010005	14,5	5,0	18,5	42,0	39,5	10,0	0	0,20
	M12	BE025582012005	14,5	5,0	23,0	42,0	39,5	10,0	0	0,20
ER 32	M10	BE032582010005	15,5	5,0	18,5	50,0	46,5	10,0	0	0,40
	M12	BE032582012005	15,5	5,0	23,0	50,0	46,5	10,0	0	0,40
	M16	BE032582016005	15,5	5,0	30,0	50,0	46,5	10,0	0	0,40
ER 40	M12	BE040582012005	16,5	5,0	23,0	63,0	52,5	10,0	0	0,70
	M16	BE040582016005	16,5	5,0	30,0	63,0	52,5	10,0	0	0,70
	M20	BE040582020005	16,5	5,0	36,5	63,0	52,5	10,0	0	0,60

Aksesoria*

Dla wielkości	Gniazdo	Klucz 1	Klucz 2	Klucz dynamometryczny
ER 25	03ER042	03B587312	03BR042	03DYD020200
ER 32	03ER050	03B587316	03BR050	03DYD020200
ER 40	03ER063	03B587325	03BR063	03DYD020200

Proszę sprawdzić dostępność w aktualnym cenniku

* Klucz dynamometryczny wymaga rękojeści i gniazda.

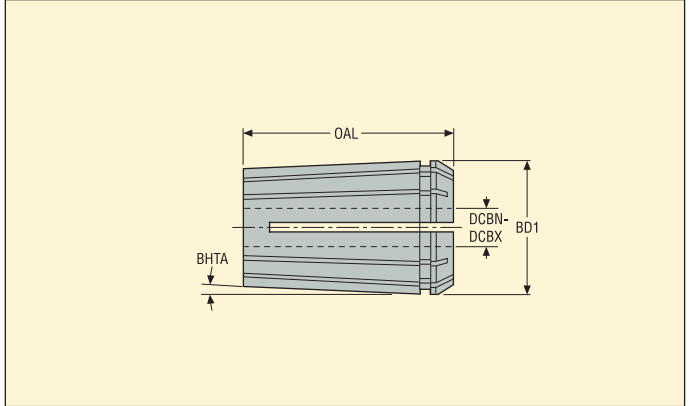
Momenty dokręcania, patrz str. 299. Gniazda i rękojeści, odpowiednia technika mocowania.

OZ 5883B – Tulejki OZ

DIN 6388



- Maks. bicie 15 μm na długości 3 x ØDCBN-DCBX
- Zakres zaciskania tulejki OZ typu B wynosi -0,5 mm

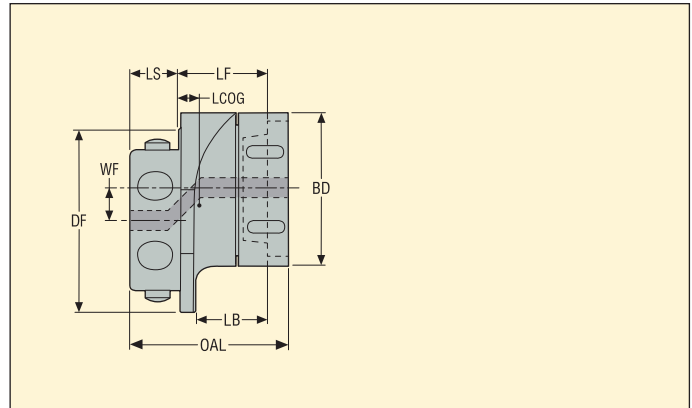


Od strony obrabiarki Wielkość tulejki	Od strony detalu Wielkość otworu DCBN-DCBX mm	Oznaczenie	Wymiary w mm		BHTA ^o	
			BD1	OAL		
OZ 32 B	5,5	5883B103206	43,7	60,0	2,52	
	7,5	5883B103208	43,7	60,0	2,52	
	9,5	5883B103210	43,7	60,0	2,52	
	11,5	5883B103212	43,7	60,0	2,52	
	13,5	5883B103214	43,7	60,0	2,52	
	15,5	5883B103216	43,7	60,0	2,52	
	17,5	5883B103218	43,7	60,0	2,52	
	19,5	5883B103220	43,7	60,0	2,52	
	24,5	5883B103225	43,7	60,0	2,52	
	31,5	5883B103232	43,7	60,0	2,52	

Proszę sprawdzić dostępność w aktualnym cenniku

BA – Adaptery BA na GL

BA



- Do mocowania głowic GL50 w oprawkach Steadyline® BA
- Każda wielkość adaptera dostępna jest z dwiema wielkościami WF: gdy jest to możliwe użyć najszerszy
- Z otworami na chłodziwo

Od strony obrabiarki	Od strony detalu Wielkość GL	Oznaczenie	Wymiary w mm								RFID otwór	KG
			WF	LF	DF	BD	LB	LS	OAL	LCOG		
BA060	GL50	BA060-05-27-GL50	5,0	27,0	60,0	50,0	21,5	16,0	50,4	5,8	0	0,60
	GL50	BA060-10-27-GL50	10,0	27,0	60,0	50,0	21,5	16,0	50,4	5,8	0	0,60
BA080	GL50	BA080-15-27-GL50	15,0	27,0	80,0	50,0	21,5	22,0	56,4	1,4	0	0,90
	GL50	BA080-23-27-GL50	23,0	27,0	80,0	50,0	21,5	22,0	56,4	1,4	0	0,90
BA100	GL50	BA100-28-29-GL50	28,0	29,0	100,0	50,0	21,5	25,0	61,4	-1,3	0	1,50
	GL50	BA100-38-29-GL50	38,0	29,0	100,0	50,0	21,5	25,0	61,4	-1,2	0	1,50

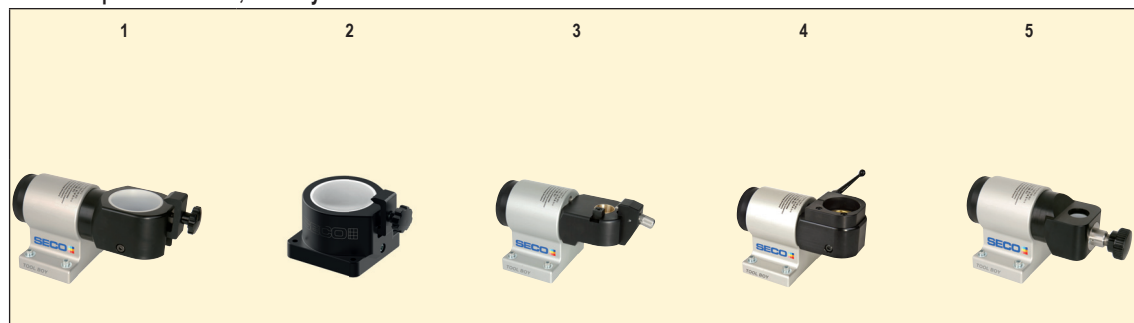
Akcesoria


Części zamienne

Dla	Wymienny moduł	Klucz dynamometryczny	Dla	Klucz mocujący
GL50	SL00-50	SL00-50.550	GL50	SL50

Proszę sprawdzić dostępność w aktualnym cenniku

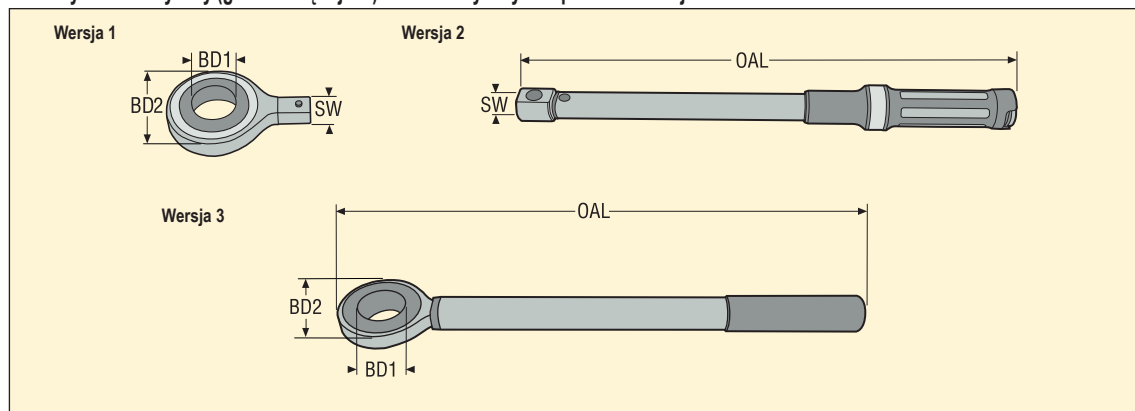
M211 – Podpora montażowa, Tool Boy



Oznaczenie	Do oprawki o wielkości	Wersja	
M211H32	HSK-A32	1	7,2
M211H40	HSK-A40	1	7,2
M211H40E	HSK-E40	4	7,2
M211H50	HSK-A50	1	7,4
M211H63	HSK-A63	1	7,6
M211H10	HSK-A100	1	8,4
M100H125A	HSK-A125	2	3,6
M211S30	DIN30, DIN30 TF, BT30, BT30 TF, CAT30, CAT30 TF	3	7,2
M211S40	DIN40, DIN40 TF, BT40, BT40 TF, CAT40, CAT40 TF	3	6,4
M211S50	DIN50, DIN50 TF, BT50, BT50 TF, CAT50, CAT50 TF	3	9,2
M211C3	Seco-Capto C3	4	7,2
M211C4	Seco-Capto C4	4	7,2
M211C5	Seco-Capto C5	4	7,4
M211C6	Seco-Capto C6	4	7,6
M211C8	Seco-Capto C8	4	8,4
M211V30	VDI30	5	6,3
M211V40	VDI40	5	6,6
M211V50	VDI50	5	7,4

Urządzenie Tool Boy składa się z podstawy oraz głowicy. Wszystkie głowice są zamienne.

Klucz dynamometryczny (gniazdo / rękojeść) i klucz klasyczny do opravek na tulejki ER



	Dla wielkości	Zakres momentu mocującego Nm	Dla nakrętki BD1 Ø mm	Oznaczenie	Wymiary w mm			Wersja
					OAL	BD2	SW	
Gniazdo klucza dynamometrycznego	ER HP 11, ER 11R		16	03ER016	-	36,0	9,0x12	1
	ER 16R		22	03ER022	-	47,0	9,0x12	1
	ER HP 16 R		24	03ER024	-	47,0	9,0x12	1
	ER HP 16		30	03ER030B	-	55,0	14,0x18	1
	ER 16		32	03ER032B	-	55,0	14,0x18	1
	ER 20, ER 25		35	03ER035B	-	55,0	14,0x18	1
	ER HP 25		40	03ER040	-	80,0	14,0x18	1
	ER 25		42	03ER042	-	80,0	14,0x18	1
	ER HP 32, ER 32		50	03ER050	-	80,0	14,0x18	1
ER 40		63	03ER063	-	90,0	14,0x18	1	
Rękojeść klucza dynamometrycznego*		10-100	-	03DYD010100	375,0	-	9,0x12	2
		10-100	-	03DYD010100B	375,0	-	14,0x18	2
		20-200	-	03DYD020200	470,0	-	14,0x18	2
Klucz standardowy	ER HP 11, ER 11R		16	03BR016	188,0	34,0	-	3
	ER 16R		22	03BR022	211,5	47,0	-	3
	ER HP 16R		24	03BR024	211,5	47,0	-	3
	ER HP 25		40	03BR040	471,0	80,0	-	3
	ER 25		42	03BR042	473,0	80,0	-	3
	ER HP 32, ER 32		50	03BR050	472,0	80,0	-	3
	ER 40		63	03BR063	487,5	95,0	-	3

Proszę sprawdzić dostępność w aktualnym cenniku

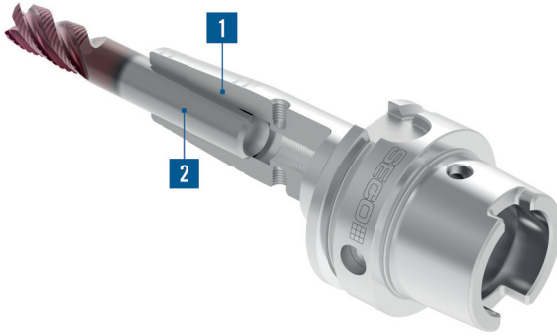
* Wybór klucza dynamometrycznego, patrz poradnik techniczny str. 44

Wróćmy do podstaw: Zasady mocowania

Wewnętrzna średnica [1] oprawek Shrinkfit jest nieznacznie mniejsza od średnicy [2] chwytu narzędzia.

Po umieszczeniu oprawki w induktorze [3] i uruchomieniu cyklu, część oprawki zostaje podgrzana przez silne pole magnetyczne [4].

Wielkość \varnothing średnicy powiększy się. Chwyt narzędzia może być wówczas łatwo wsunięty do oprawki. Po schłodzeniu oprawki, następuje mocny i jednorodny zacisk materiału oprawki na chwycie włożonego narzędzia.



Dlaczego polecamy nasze urządzenie Easyshrink Evo?

Łatwość obsługi:

- Podłącz i używaj
- Automatyczne i ręczne cykle grzania
- Prosty interfejs
- Ergonomia

Wydajność:

- Szybkie mocowanie i odmocowanie narzędzi od $\varnothing 3$ do 32 mm (także stalowych) stalowych, HSS, ze stopów ciężkich oraz węglkowych w oprawkach Seco Tools*
- Szybkie chłodzenie narzędzia oraz oprawki

Wydajność:

- Optymalny cykl grzania zabezpieczający przed przegrzaniem i minimalizujący zużycie energii
- Strefa grzania zlokalizowana na mocowaniu (szybsze chłodzenie / mniejsza ilość ciepła wnika w oprawkę i narzędzie / minimalne zużycie energii)
- Jednobrytowa konstrukcja oferująca lepszą dokładność

* Konstrukcja urządzenia jest optymalna do stosowania razem z oprawkami Seco-Tools, pozostałe oprawki wymagają ustawienia parametrów

Easyshrink® Evo (ZFM30IN10)

OPIS

Moc: 20 KW umożliwia mocowanie i odmocowanie narzędzi od $\varnothing 3$ do 32 mm

Zakres: Narzędzia z chwytem od $\varnothing 3$ do 32 mm

Maks. długość mocowania: 430 do 490mm

Maks. wielkość stożka oprawki: HSK-A125

Wymiary (W x D x H): 317 x 943 x 920mm

Waga: 50 Kg

Czas chłodzenia: ± 7 minut z użyciem stożków chłodzących



ZAWARTOŚĆ DOSTAWY

- 6 standardowych ograniczników grzania $\varnothing 3$ to $\varnothing 32$ mm
- 8 trzpieni ustawczych
- 2 stożki chłodzące
- 1 para rękawic
- 1 instrukcja obsługi

PODŁĄCZENIE

Europa & USA = ZFM30IN10 = Napięcie AC 3x400V + PE/16A/50Hz lub 3x440-480 VAC + GND/20 amp/60Hz.

Kanada & inne napięcia = ZFM30IN30 = Urządzenie dostarczane z transformatorem, proszę pytać swojego przedstawiciela Seco.

- W dostawie 3 metry przewodu
- Wymagane sprężone powietrze 3 do 6 bar / złącze $\varnothing 10$ mm

Moduł chłodzący (ZFM30RE1) – Produkt opcjonalny

OPIS

Czas chłodzenia: ± 1 minuta

Przedłużka stołu: Umożliwia przechowywanie 5 tulejek kontaktowych & 1 tulei chłodzącej

Wymiary modułu chłodzącego (W x D x H): 314 x 630 x 285mm

Waga modułu chłodzącego: 35 Kg



ZAWARTOŚĆ DOSTAWY

- Moduł chłodzący
- Podpora
- 2 tuleje chłodzące
- Przedłużka stołu

PODŁĄCZENIE

Bezpośrednio do specjalnego gniazda w urządzeniu Easyshrink® Evo

Akcesoria

Ważne: Te akcesoria do opravek Shrinkfit powinny być zamawiane, osobno w przypadku stosowania z urządzeniem Easyshrink® Evo

Pierścień z radiatorem

Według typu stożka użytej oprawy shrinkfit.

Pozycjonuje oprawkę na module podtrzymującym.

Dostępne dla opravek (HSK-A-B-C-D-E-F 32-40-50-63-80-100-125 / DIN 30-40-50/ CAT 30-40-50 / Capto C 3-4-5-6-8)



Tulejka kontaktowa

Według typu i wielkości użytej oprawy Shrinkfit.

Wymagane do odbierania ciepła z oprawy podczas chłodzenia w tulejkach wodnych.

Dostępne dla wszystkich typów oraz średnic opravek shrinkfit (5403 ~ 5603 ~ SFD / 5402 ~ 5602 ~ SFD...-L1 / 5403M ~ 5403M1 ~ 5403M2 ~ SFD...M / 5600 ~ 5600P ~ SFR/ 5801 ~ SFS)

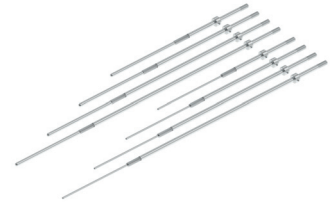


Części zamienne

Trzpienie ustawcze

Umożliwia ustawienie wysokości mocowania.

4 trzpienie ustawcze o średnicy 2.5 mm & 4 trzpienie ustawcze o średnicy 5 mm pokrywające zakres ustawiania wysokości od 0 do 240 mm: 0-60 / 60-120 / 120-180 / 180-240 mm



Stożek chłodzony powietrzem

Kieruje strumień powietrza na część chwytową oprawy.



Ogranicznik grzania

Izolator magnetyczny, który skupia pole magnetyczne na przedniej części oprawy i pozwala uzyskać optymalną temperaturę.

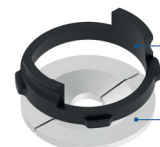
Umożliwia mocowanie i odmocowanie dla opravek od $\varnothing 3$ do $\varnothing 32$ mm



Dzielony ogranicznik grzania

Dzielony izolator magnetyczny który skupia pole magnetyczne na przedniej części oprawy i pozwala uzyskać optymalną temperaturę w przypadku narzędzi z większą częścią roboczą.

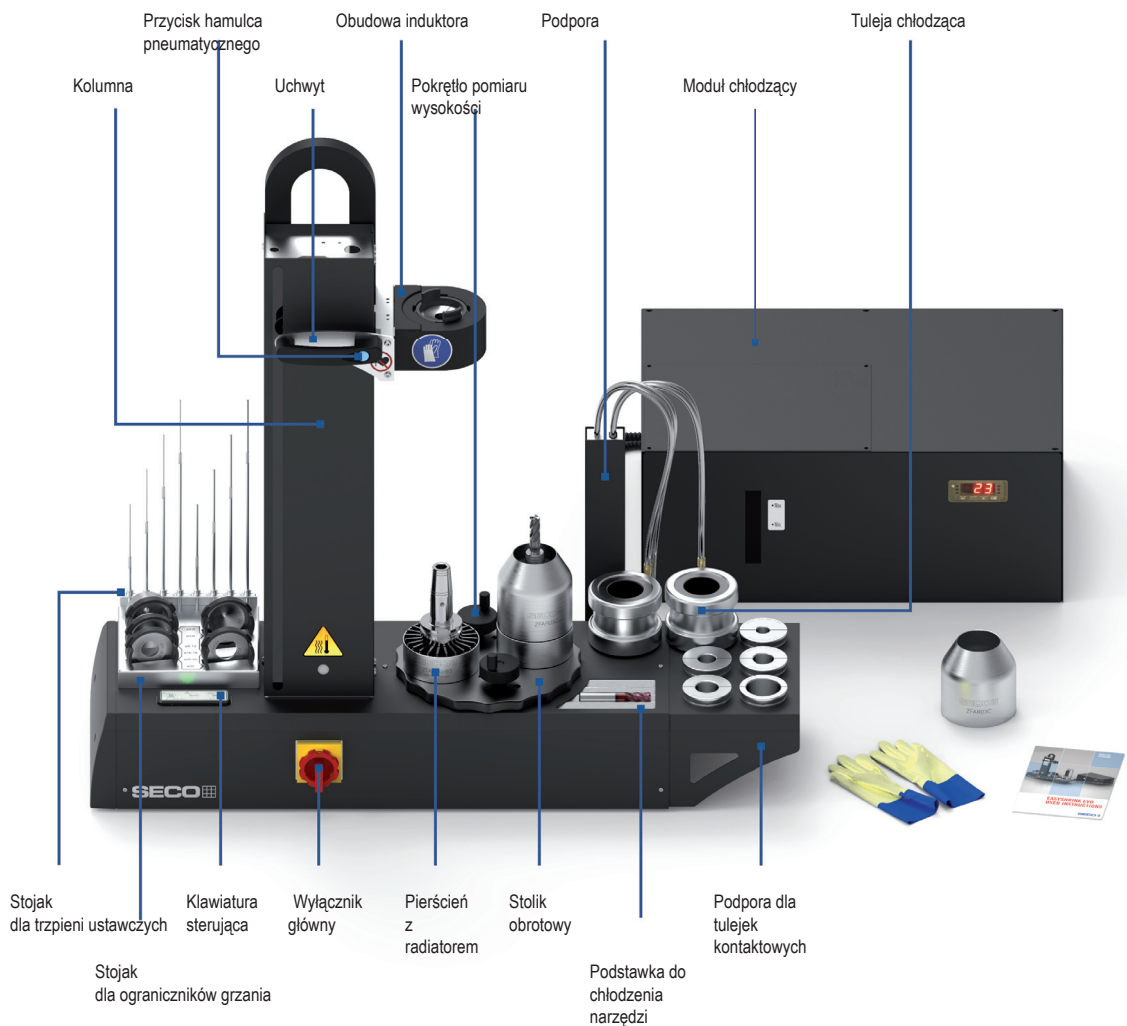
Dla dzielonych ograniczników grzania, wymagane jest zamówienie pierścienia mocującego.



Pierścień mocujący

Część ogranicznika grzania

Przegląd ogólny



Opis Easyshrink® Evo

Trzpień ustawcze

Trzpień ustawcze o różnej wielkości umożliwią ustawienie długości mocowania narzędzia w oprawce

Induktor

Szybki i optymalny cykl mocowania i odmocowania narzędzi stalowych, HSS, z ciężkich stopów lub węglkowych z użyciem opravek Seco Tools

Ogranicznik grzania

Umożliwia mocowanie lub odmocowanie narzędzi węglkowych i HSS od $\varnothing 3$ do 32 mm

Uwaga: Dzielony ogranicznik grzania dla narzędzi o większej średnicy roboczej dostępny jako akcesoria

Kolumna

Umożliwia mocowanie lub odmocowanie w oprawkach o maksymalnej długości:

- 480 mm dla pierścienia z radiatorem HSK-32
- 430 mm dla pierścienia z radiatorem SA50
- 490 mm dla pozostałych pierścieni z radiatorem



SMART

- Wbudowany komputer umożliwia połączenie z internetem przez WIFI lub Ethernet (RJ45)
- Systemy zgodne z TDM
- Łatwość tworzenia własnych programów
- Globalny podgląd stanu systemu

PANEL KONTROLNT

- Prosty panel kontrolny z wyświetlaczem:
 - 3 standardowe programy dla wszystkich opravek Seco Tools
 - 1 programowalny tryb dla pozostałych opravek (określony kształt lub nazwa producenta)
 - 1 tryb ręczny

Stolik obrotowy z pomiarem wysokości

- Zabezpiecza użytkownika przed kontaktem z gorącymi elementami oprawy i umożliwia przesunięcie z pozycji grzania na pozycję chłodzenia
- Umożliwia ustawienie długości mocowania za pomocą pokrętki do regulacji położenia trzpienia ustawczego o który opiera się narzędzie

Easyshrink® Evo



Zawartość dostawy 1 urządzenie Easyshrink Evo, wyposażone w:	Oznaczenie	Podłączenie	Zakres, chwyt narzędzia		Czas kurczenia, okolo. (sek)	Wymiary w mm			KG	
			Węglik/ Metal ciężki	Stal/HSS		Szerokość	Głębokość	Wysokość		
<ul style="list-style-type: none"> • 6 standardowych ograniczników grzania Ø3 to Ø32 • 8 trzpieni ustawczych • 2 stożki chłodzące • 1 para rękawic • 1 instrukcja obsługi 	ZFM30IN10	*	3-32	6-32	10	317	943	920	46,3	
	ZFM30IN30	**	3-33	6-33	10	317	943	920	136,2	

Podłączenie:

* Europa & USA = ZFM30IN10 = Napięcie AC 3x400V + PE/16A/50Hz lub 3x440-480 VAC + GND/20 amp/60Hz.

** Kanada & inne napięcia = ZFM30IN30 = Urządzenie dostarczane z transformatorem, proszę pytać swojego przedstawiciela Seco.

Wymiary, tylko z transformatorem:

Szerokość: 440 mm

Głębokość: 500 mm

Wysokość: 560 mm

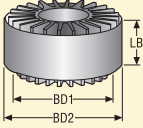
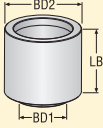

Moduł chłodzący




Zawartość dostawy 1 moduł chłodzący, wyposażony w:	Oznaczenie	Tuleje chłodzące ilość	Czas chłodzenia okolo (minuty)	Wymiary w mm			KG	
				Szerokość	Głębokość	Wysokość		
<ul style="list-style-type: none"> • 1 kolumna dla pierścieni podtrzymujących • 2 tulejki chłodzące z przewodami • 1 przedłużenie stolika 	ZFM30RE1	2	1	490	630	285	45,4	

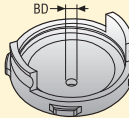
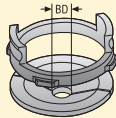
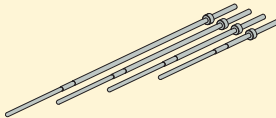

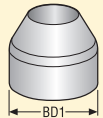
Aby można było stosować moduł chłodzący, potrzebne są tulejki chłodzące, patrz str. 346

Akcesoria dla Easyshrink® EVO

<p>Grupa 1A Pierścienie podtrzymujące z radiatorem</p> 	<p>Grupa 1B Podpora</p> 	<p>Grupa 2 Tulejki kontaktowe do chłodzenia wodą</p> 
---	--	--

Grupa	Oznaczenie	Do opravek Shrinkfit i chwytu wielkości \varnothing mm	Wymiary w mm			
			BD1	BD2	LB	
1A	ZFAD05H32	HSK32 A/C/E & HSK40 B/D	90,0	114,0	60,0	0,7
	ZFAD05H40	HSK40 A/C/E & HSK50 B/D/F	90,0	114,0	60,0	0,7
	ZFAD05H50	HSK50 A/C/E & HSK63 B/D/F	90,0	114,0	50,0	0,7
	ZFAD05H63	HSK63 A/C/E & HSK80 B/D/F	90,0	114,0	50,0	0,7
	ZFAD05H10	HSK100 A/C & HSK125 B/D	90,0	114,0	50,0	0,7
	ZFAD05S30	SA30	90,0	114,0	50,0	0,7
	ZFAD05S40	SA40	90,0	114,0	50,0	0,7
	ZFAD05S50	SA50	90,0	114,0	110,0	1,4
	ZFAD05C3	Seco-Capto™ C3	90,0	114,0	50,0	0,7
	ZFAD05C4	Seco-Capto™ C4	90,0	114,0	50,0	0,7
	ZFAD05C5	Seco-Capto™ C5	90,0	114,0	50,0	0,7
	ZFAD05C6	Seco-Capto™ C6	90,0	114,0	50,0	0,7
	ZFAD05C8	Seco-Capto™ C8	90,0	114,0	50,0	0,7
1B	ZFAD05H1205	HSK-A125 / HSK-B160	90,0	125,0	110,0	2,5
2	ZFAR10D103	5801 \varnothing 3 mm	-	-	-	0,6
	ZFAR10D104	5801 \varnothing 4 mm	-	-	-	0,6
	ZFAR10D105	5801 \varnothing 5 mm	-	-	-	0,6
	ZFAR10D106	5801 \varnothing 6 mm	-	-	-	0,6
	ZFAR10D108	5801 \varnothing 8 mm	-	-	-	0,6
	ZFAR10D110	5801 \varnothing 10 mm	-	-	-	0,6
	ZFAR10D112	5801 \varnothing 12 mm	-	-	-	0,6
	ZFAR10D114	5801 \varnothing 14 mm	-	-	-	0,6
	ZFAR10D116	5801 \varnothing 16 mm	-	-	-	0,6
	ZFAR10D306	5603 \varnothing 6 i 8 mm	-	-	-	0,6
	ZFAR10D310	5603 \varnothing 10 i 12 mm & 5600 \varnothing 6 i 8 mm	-	-	-	0,6
	ZFAR10D314	5603 \varnothing 14 i 16 mm & 5600 \varnothing 10 i 12 mm	-	-	-	0,6
	ZFAR10D318	5603 \varnothing 18 i 20 mm & 5600 \varnothing 14 i 16 mm	-	-	-	0,6
	ZFAR10D325	5603 \varnothing 25 i 32 mm & 5600 \varnothing 18 i 20 mm	-	-	-	0,6
	ZFAR10D425	5600 \varnothing 25 i 32 mm	-	-	-	0,6

Części zamienne dla Easyshrink® EVO

<p>Grupa 1 Ogranicznik grzania</p> 	<p>Grupa 2 Ogranicznik grzania dla narzędzia o większej śred. rob. * (2 części ZFAT... oraz pierścieni ZFAT30R01)</p> 	<p>Grupa 3 Zestaw trzpieni ustawczych**</p> 	<p>Grupa 4 Para rękawic</p> 	<p>Grupa 5 Stożek chłodzący</p> 
---	--	--	--	--

Grupa	Oznaczenie	Dł. chwytu \varnothing mm	Wymiary w mm		Gwint/ \varnothing czoło	Zakres długości	 KG
			BD	BD1			
1	ZFAT30C01	3-6	6,5	-	-	-	0,3
	ZFAT30C02	8-14	15,0	-	-	-	0,3
	ZFAT30C03	16-18	20,0	-	-	-	0,3
	ZFAT30C04	20-25	27,0	-	-	-	0,2
	ZFAT30C05	34-34	34,0	-	-	-	0,2
	ZFAT30C06	3-8	8,5	-	-	-	0,4
2	ZFAT30H01	3-6	6,5	-	-	-	0,3
	ZFAT30H02	8-14	15,0	-	-	-	0,3
	ZFAT30H03	16-18	20,0	-	-	-	0,3
	ZFAT30H04	20-25	27,0	-	-	-	0,2
	ZFAT30H05	34-34	34,0	-	-	-	0,2
	ZFAT30R01	3-32	32,0	-	-	-	0,1
3	ZFS07IN018	3-5	-	2,5	2,5	0,0-240,0	0,1
	ZFS07IN043	6-32	-	4,2	4,2	0,0-240,0	0,2
4	ZFAG01	3-32	-	-	-	-	0,2
5	ZFAR03C	3-32	-	110,0	-	-	0,1

* Maksymalna średnica narzędzia która przejdzie przez induktor to 65 mm

Stale, ferrytyczne i martenzytyczne stale nierdzewne

SMG	Opis	Właściwości	Oznac.	$k_{c1.1}$	m_c
P1	Stale łatwe w obróbce.	$360 < R_m < 880$	11 SMn30 $R_m = 385 \text{ N/mm}^2$	1500	0,14
P2	Niskostopowe stale ferrytyczne, $C < 0.25\% \text{wg}$ Niskostopowe spawalne stale konstrukcyjne	$320 < R_m < 600$	S235JRG2 $R_m = 420 \text{ N/mm}^2$	1600	0,23
P3	Stale ferrytyczne i ferrytyczno-perlityczne, $C < 0.25\% \text{wg}$ Spawalne stale konstrukcyjne Stale do nawęglania	$430 < R_m < 610$	16 MnCr 5 $R_m = 550 \text{ N/mm}^2$	1800	0,14
P4	Niskostopowe stale konstrukcyjne, $0.25\% < C < 0.67\% \text{wg}$ Nisko stopowe stale hartowane i odpuszczane	$520 < R_m < 1200$	C 45E $R_m = 660 \text{ N/mm}^2$	2000	0,15
P5	Stale konstrukcyjne, $0.25\% < C < 0.67\% \text{wt}$ Stale hartowane i odpuszczane	$550 < R_m < 1200$	42 CrMo 4 $R_m = 700 \text{ N/mm}^2$	2020	0,18
P6	Niskostopowe stale hartowane na wskroś, $C > 0.67\% \text{wg}$ Niskostopowe stale sprężynowe i łożyskowe	$520 < R_m < 1200$	C 100S $R_m = 600 \text{ N/mm}^2$	2100	0,17
P7	Stale hartowane na wskroś, $C > 0.67\% \text{wg}$ Stale sprężynowe i łożyskowe	$600 < R_m < 1200$	100 Cr 6 $R_m = 650 \text{ N/mm}^2$	2160	0,17
P8	Stale narzędziowe Stale szybko tnące (HSS)	$600 < R_m < 1200$	X 40 CrMoV 5 1 $R_m = 700 \text{ N/mm}^2$	2400	0,20
P11	Stale nierdzewne ferrytyczne i martenzytyczne	$415 < R_m < 1200$	X 20 Cr 13 $R_m = 675 \text{ N/mm}^2$	2000	0,15
P12	Stale starzone i przesypane wydzieleniowo	$500 < R_m < 1200$	X 5 CrNiCuNb 16 4 $R_m = 1100 \text{ N/mm}^2$	2100	0,17

Stale nierdzewne automatowe austenityczna i duplex

SMG	Opis	Właściwości	Oznac.	$k_{c1.1}$	m_c
M1	Stale nierdzewne austenityczne automatowe		X 10 CrNiS 18 9	1700	0,14
M2	Niskostopowe stale nierdzewne austenityczne		X 5 CrNi 18 10	1920	0,18
M3	Średniostopowe stale nierdzewne austenityczne		X 2 CrNiMo 18 14 3	2070	0,17
M4	Wysokostopowe stale nierdzewne austenityczne i duplex		X 2 CrNiMoN 22 5 3	2230	0,16
M5	Trudno-obrabialne stale nierdzewne wysokostopowe austenityczne i duplex		X 2 CrNiMoN 25 7 4	2510	0,13

Żeliwa

SMG	Opis	Właściwości	Oznacz.	$k_{c1.1}$	m_c
K1	Żeliwa szare (GCI)		EN-GJL-250	930	0,32
K2	Żeliwo wermikularne (CGI)		EN-GJV-400	1000	0,35
K3	Żeliwa ciągliwe (MCI)		EN-GJMB-550-4	1050	0,37
K4	Żeliwa sferoidalne (SGI)		EN-GJS-500-7	1160	0,37
K5	Żeliwo sferoidalne hartowane izotermicznie (ADI)		EN-GJS-1000-5		
K6	Austenityczne żeliwo z grafitem płatkowym		EN-GJLA-XNiCuCr15-6-2		
K7	Austenityczne żeliwo sferoidalne		EN-GJSA-XNiMn23-4		

Metale nieżelazne

SMG	Opis	Właściwości	Oznacz.	$k_{c1.1}$	m_c
N1	Stopy aluminium, Si < 9%		AW-7075		
N2	Stopy aluminium, 9% < Si < 16%		AC-44200 Si = 12%		
N3	Stopy aluminium, Si > 16%		AlSi17Cu5		
N11	Stopy miedzi		CW614N	740	0,26

Superstopy i stopy tytanu

SMG	Opis	Właściwości	Oznacz.	$k_{c1.1}$	m_c
S1	Superstopy na bazie żelaza		Discalloy		
S2	Superstopy na bazie kobaltu		Stellite 21		
S3	Superstopy na bazie niklu		Inconel 718	2530	0,21
S11	Tytan, niskostopowy, (α)		Ti		
S12	Tytan, średniostopowy, ($\alpha+\beta$)		TiAl6V4	1500	0,24
S13	Tytan, wysokostopowy, (blisko β i β)		Ti10V2Fe3Al		

Materiały utwardzane

SMG	Opis	Właściwości	Oznac.	$k_{c1.1}$	m_c
H3	Stale do nawęglania	58 < HRC < 62	16 MnCr 5 60 HRC	2070	0,14
H5	Stale hartowane i odpuszczane	38 < HRC < 56	42 CrMo 4 50 HRC	2320	0,18
H7	Stale hartowane i odpuszczane Stale łożyskowe	56 < HRC < 64	100 Cr 6 60 HRC	2480	0,17
H8	Stale narzędziowe Stale szybko tnące (HSS)	38 < HRC < 64	X 40 CrMoV 5 1 50 HRC	2750	0,20
H11	Stale nierdzewne martenzytyczne	38 < HRC < 50	X 20 Cr 13 45 HRC	2300	0,15
H12	Stale nierdzewne starzone i przesycane wydzieleniowo	1200 < R_m < 1650	X 5 CrNiCuNb 16 4 $R_m = 1450 \text{ N/mm}^2$	2410	0,17
H21	Stale manganowe	23 < HRC < 64	X 120 Mn 12 50 HRC		
H31	Żeliwo białe	50 < HRC < 64	EN-GJN-HV600(XCr11) 55 HRC		

Inne trudne materiały

SMG	Opis	Właściwości	Oznac.	$k_{c1.1}$	m_c
PM1	Niskostopowe materiały PM		F-0008 Fe-0.7C		
PM2	Średniostopowe materiały PM		FLC-4608 Fe2Cu1.8Ni 0.5Mo0.2Mn0.8C		
PM3	Wysokostopowe materiały PM Gniazda zaworów wylotowych, itp.				
HF1	Stopy do napawania Stopy na bazie żelaza spawalne lub napawane plazmowo				
HF2	Stopy do napawania Stopy na bazie kobaltu i niklu spawalne lub napawane plazmowo				
CC1	Siekany węgiel wolframu		G50		

Tworzywa i kompozyty

SMG	Opis	Właściwości	Oznac.	$k_{c1.1}$	m_c
TS1	Polimery termoutwardzalne		Tworzywa mocznikowo formaldehydowe (UF)		
TS2	Termoutwardzalne kompozyty z włóknem węglowym		T300 T700 T800 HTA-S IMA - Epoxy (M21)...		
TS3	Termoutwardzalne kompozyty z włóknem szklanym		Epoxy - HX..(42..)E glass (7781...)...		
TS4	Termoutwardzalne kompozyty z włóknem aramidowym		Kevlar 49		
TP1	Polimery termoplastyczne		Poliwęglan (PC)		
TP2	Termoplastyczne kompozyty z włóknem węglowym		PPS/PEEK - T300..		
TP3	Termoplastyczne kompozyty z włóknem szklanym		PPS/PEEK - E glass lub A glass...		
TP4	Termoplastyczne kompozyty z włóknem aramidowym				

Grafit

SMG	Opis	Właściwości	Oznac.	$k_{c1.1}$	m_c
GR1	Grafit		R 8500		

SMG

SMG	EN	EN-Nr	W-Nr	DIN	AFNOR	BS	UNI	JIS	SS	UNS
P1	11 SMn 30	1.0715	1.0715	9 SMn 28	S 250	230 M 07	CF 9 SMn 28	SUM 22	1912	G12130
	11 SMnPb 30	1.0718	1.0718	9 SMnPb 28	S 250 Pb		CF 9 SMnPb 28	SUM 22 L	1914	G12134
	10 S 20	1.0721	1.0721	10 S 20	10 F 1	210 M 15	CF 10 S 20			
			1.0722	10 SPb 20	10 PbF 2		CF 10 SPb 20			
	15 SMn 13	1.0725	1.0723	15 S 20		210 A 15		SUM 32	1922	
	35 S20	1.0726	1.0726	35 S 20	35 MF 4	212 M 36			1957	G11400
	46 S20	1.0727	1.0727	46 S 20	45 MF 4	212 M 44			1973	G11460
	11 SMn 37	1.0736	1.0736	9 SMn 36	S 300	240 M 07	CF 9 SMn 36			G12150
	11 SMn 37	1.0736	1.0736	9 SMn 36	S 300	240 M 07	CF 9 SMn 36			G12150
	S235JR	1.0037	1.0037	St 37-2	E 24-2		Fe 360 B	STKM 12 C	1311	
	S235JRG2	1.0038	1.0116	St 37-3	E 24-3, E 24-4	4360-40 C	Fe 360 D FF		1312, 1313	
S275J2G3	1.0144	1.0144	St 44-3 N	E 28-3, E 28-4	4360-43 C	Fe 430 D FF	SM 41 C	1412, 1414		
C 10	1.0301	1.0301	C 10	34 C 10, XC 10	045 M 10	C 10	S 10 C		G10100	
		1.0401	C 15	37 C 12, XC 18	080 M 15	C 15, C 16		1350	G10170	
C22	1.0402	1.0402	C 22	C 20	050 A 20	C 20, C 21		1450	G10200	
S355JR	1.0570	1.0570	St 52-3	E 36-3, E 36-4	4360-50 C	Fe 510 B	SM 50 YA	2172, 2132		
C 15R	1.1141	1.1141	Ck 15	XC 15, XC 18	080 M 15	C 15, C 16	S 15 C, S 15 CK	1370	G10170	
		1.1158	Ck 25	XC 25	060 A 25	C 25	S 25 C		G10250	
		1.2162	21 MnCr 5	20 NC 5			SCR 420 H			
P3	16 Mo 3	1.5415	1.5415	15 Mo 3	15 D 3	1501-240	16 Mo 3		2912	
			1.5423	16 Mo 5		1503-245-420	16 Mo 5	SB 450 M		G45200
	14 NiCr 14	1.5752	1.5752	14 NiCr 14	12 NC 15	655 M 13		SNC 815 (H)		G33106
			1.5919	15 CrNi 6	16 NC 6	S 107	16 CrNi 4			
	18 NiCrMo 7 6	1.6587	1.6587	18 CrNiMo 7 6	18 NCD 6	820 A 16	18 NiCrMo 7			
	16 MnCr 5	1.7131	1.7131	16 MnCr 5	16 MC 5	527 M 17	16 MnCr 5	SCR 415	2511	G51170
	16 MnCrS 5	1.7139	1.7139	16 MnCrS 5						
	20 MnCr 5	1.7147	1.7147	20 MnCr 5	20 MC 5		20 MnCr 5	SMnC 420 (H)		G51200
	20 MnCrS 5	1.7149	1.7149	20 MnCrS 5	20 MnCrS 5			SMnC 21 H		
	13 CrMo 4 5	1.7335	1.7335	13 CrMo 4 4	15 CD 3,5	1501-620 Gr. 27	14 CrMo 4 5		2216	
			1.7337	16 CrMo 4 4	15 CD 4,5	1501-620 Gr. 27	14 CrMo 4 5		2216	
10 CrMo 9 10	1.7380	1.7380	10 CrMo 9 10	10 CD 9,10	1501-622 Gr. 31	12 CrMo 9 10		2218	J21890	
P4	C35		1.0501	C 35	55 C 35	060 A 35	C 35		1550	G10350
	E 335	1.0503	1.0503	C 45	65 C 45	80 M 46	C 45	S 45 C	1650	G10430
	C40		1.0511	C 40	60 C 40	080 M 40	C 40	S 40 C		
	E 360	1.0070	1.0535	St 70-2	A 70-2		Fe 690		1655	
	C60	1.0601	1.0601	C 60	CC 55	080 A 62	C 60			G10600
			1.1157	40 Mn 4	35 M 5	150 M 36				G10390
	G 28 Mn6	1.1165	1.1165	30 Mn 5		120 M 36		SMn 1 H, SCMn 2		G13300
	C 35E	1.1181	1.1181	Ck 35	XC 38 H1	080 M 36	C 35	S 35 C	1572	G10340
	C 45E	1.1191	1.1191	Ck 45	XC 42	080 M 46	C 45	S 45 C	1672	G10420
	C 60E	1.1221	1.1221	Ck 60	XC 60	080 A 62	C 60	S 58 C	1665, 1678	G10640
			1.1740	C 60 W	Y3 55			SK 7		
P5	55 SiCr7	1.7100	1.0904	55 Si 7	55 S 7	250 A 53	55 Si 8		2085, 2090	
			1.2330	35 CrMo 4	34 CD 4	708 A 37	35 CrMo 4		2234	T51620
			1.2542	45 WCrV 7		BS 1	45 WCrV 8 KU		2710	T41901
		1.2714	1.2714	56 NiCrMoV 7		BH 224-5	56 NiCrMoV7-KU	SKT 4		T61206
			1.5121	46 MnSi 4						
			1.5710	36 NiCr 6	35 NC 6	640 A 35		SNC 236		
			1.5736	36 NiCr 10	35 NC 11		35 NiCr 9	SNC 631 (H)		
	36 CrNiMo 4		1.6511	36 CrNiMo 4	40 NCD 3	816 M 40	38 NiCrMo 4 (KB)			G98400
	34 CrNiMo 6	1.6582	1.6582	34 CrNiMo 6	35 NCD 6	817 M 40	35 NiCrMo 6 (KW)	SNCM 447	2541	G43400
	34 Cr 4	1.7033	1.7033	34 Cr 4	32 C 4	530 A 32	34 Cr 4 (KB)	SCR 430 (H)		G51320
	41 Cr 4	1.7035	1.7035	41 Cr 4	42 C 4	530 M 40	41 Cr 4	SCR 440 (H)		G51400
	25 CrMo 4	1.7218	1.7218	25 CrMo 4	25 CD 4 S	708 M 25	25 CrMo 4 (KB)	SCM 425	2225	G41300
	42 CrMo 4	1.7225	1.7225	42 CrMo 4	42 CD 4	708 M 40	42 CrMo 4	SCM 440 (H)	2244	G41400
	42 CrMo 4	1.7225	1.7225	42 CrMo 4	42 CD 4	708 M 40	42 CrMo 4	SCM 440 (H)	2244	G41400
			1.7361	32 CrMo 12	30 CD 12	722 M 24	32 CrMo 12		2240	
50 CrV 4	1.8159	1.8159	50 CrV 4	50 CV 4	735 A 50	51 CrV 4	SUP 10	2230	H61500	
41 CrAlMo 7 10	1.8509	1.8509	41 CrAlMo 7	40 CAD 6.12	905 M 39	41 CrAlMo 7	SACM 645	2940	K24065	
P6	C 67S	1.1231	1.1231	Ck 67	XC 68	060 A 67	C 70		1770	G10700
	C 100S	1.1274	1.1274	Ck 101		060 A 96		SUP 4	1870	G10950
	C 105U	1.1545	1.1545	C 105 W1	Y1 105		C 100 KU		1880	
			1.1645	C 105 W2	Y1 105		C 100 KU	SK 3		
		1.1663	C 125 W	Y2 120		C 120 KU	SK 2			

SMG

U.N.E./I.H.A.	AISI / ASTM	GOST	ČSN	Inne marki	Warunki	Struktura
	1213				Wyżarzzone	
	12 L 13				Wyżarzzone	
	1108				Wyżarzzone	
	11 L 08				Wyżarzzone	
					Wyżarzzone	
	1140	40			Wyżarzzone	
	1146				Wyżarzzone	
	1215				Wyżarzzone	
	12 L 14				Wyżarzzone	
		16D			Wyżarzzone	
	A573 Grade 58	18kp	11 378		Wyżarzzone	
	A573 Grade 70	SI14kP	11 448		Wyżarzzone	
	1010	10			Wyżarzzone	
F.1110	1015	15			Wyżarzzone	
	1020, 1023	20	12 024		Wyżarzzone	
		17G1S	11 523		Wyżarzzone	
F.1511	1015	15			Wyżarzzone	
F.1120	1025	25			Wyżarzzone	
					Wyżarzzone	
	A204 Grade A		15 020		Wyżarzzone	
	4520				Wyżarzzone	
	3310, 9314	20X2H4A	16 420		Wyżarzzone	
	4320		16 220		Wyżarzzone	
					Wyżarzzone	
F.1516	5115	12KHN2	14 220		Wyżarzzone	
		18HG			Wyżarzzone	
	5120	20KH	14 221		Wyżarzzone	
	5120 H	20KH			Wyżarzzone	
	A182-F11, A182-F12	12KHM	15 121		Wyżarzzone	
	A387 Grade 12 Cl. 2				Wyżarzzone	
F.155	A182-F22	12KH8	15 313		Wyżarzzone	
F.1130	1035	35	12 040		Wyżarzzone	
F.5110	1045	45	12 050		Wyżarzzone	
	1040	40	12 041		Wyżarzzone	
F.1150	1055	55			Wyżarzzone	
	1060	60	12 061		Wyżarzzone	
	1039	40G			Wyżarzzone	
	1330	30G2			Wyżarzzone	
F.1135	1035	35			Wyżarzzone	
F.1140	1045	45	12 050		Wyżarzzone	
F.1150	1064	60			Wyżarzzone	
	1060	60			Wyżarzzone	
F.144	9255	55S2			Wyżarzzone	
F.1250	4135	35KHM			Wyżarzzone	
F.5241	S1	5KHV2S			Wyżarzzone	
	L6	5KHNV			Wyżarzzone	
	5045				Wyżarzzone	
	3135				Hartowane & odpuszczane	
	3435				Wyżarzzone	
	9840				Hartowane & odpuszczane	
F.1280	4340	38H2N2MA	16 343		Wyżarzzone	
	5132	35KH			Hartowane & odpuszczane	
	5140	40H	14 140		Hartowane & odpuszczane	
F.1251	4130	20KHM	15 130		Hartowane & odpuszczane	
F.1252	4142, 4140	38HM	15 142		Wyżarzzone	
F.1252	4142, 4140	38HM	15 142		Hartowane & odpuszczane	
					Hartowane & odpuszczane	
F.143	6150	50KHFA	15 260		Hartowane & odpuszczane	
F.1740	A355 Cl. A				Wyżarzzone	
F.5103	1070	70			Wyżarzzone	
F.5117	1095				Wyżarzzone	
F.5118	W1	U10A			Wyżarzzone	
		U10			Wyżarzzone	
	W1	U13			Wyżarzzone	

SMG

SMG	EN	EN-Nr	W.-Nr	DIN	AFNOR	BS	UNI	JIS	SS	UNS
P7	107 CrV 3	1.2210	1.2210	115 CrV 3	100 C 3		107 CrV 3 KU			T61202
			1.2510	100 MnCrW 4	90 MWCV 5	BO 1	95 MnWCr 5 KU	SKS 3	2140	T31501
	90 MnCrV 8	1.2842	1.2842	90 MnCrV 8	90 MV 8	BO 2	90 MnVCr 8 KU			T31502
	100 Cr 6	1.3505	1.3505	100 Cr 6	100 C 6	534 A 99	100 Cr 6	SUJ 2		G51986
	X 210 Cr 12	1.2080	1.2080	X 210 Cr 12	Z 200 C 12	BD 3	X 210 Cr 13 KU	SKD 1		T30403
			1.2343	X 38 CrMoV 5 1	Z 38 CDV 5	BH 11	X 37 CrMoV 5 1 KU	SKD 6		T20811
	X 40 CrMoV 5 1	1.2344	1.2344	X 40 CrMoV 5 1	Z 40 CDV 5	BH 13	X 40 CrMo 5 1 1 KU	SKD 61	2242	T20813
	X 100 CrMoV 5	1.2363	1.2363	X 100 CrMoV 5 1	Z 100 CDV 5	BA 2	X 100 CrMoV 5 1 KU	SKD 12	2260	T30102
			1.2365	X 32 CrMoV 3 3	32 DCV 28	BH 10	30 CrMoV 12 27 KU	SKD 7		T20810
			1.2436	X 210 CrW 12			X 215 CrW 12 1 KU	SKD 2	2312	
			1.2601	X 165 CrMoV 12			X 165 CrMoV 12 KU		2310	
			1.2713	55 NiCrMoV 6	55 NCDV 7			SKT 4		T61206
	HS 6-5-2-5	1.3243	1.3243	S 6-5-2-5	Z 85 WDKCV 06-05-04-02		HS 6-5-2-5	SKH 55	2723	
	HS 2-10-1-8	1.3247	1.3247	S 2-10-1-8	Z 110 DKCW 09-08-04	BM 42	HS 2-9-1-8	SKH 51		T11342
	HS 18-1-2-5	1.3255	1.3255	S 18-1-2-5	Z 80 WKCVC 18-05-04-01	BT 4	HS 18-1-1-5	SKH 3		T12004
	HS 6-5-2	1.3343	1.3343	S 6-5-2	Z 85 WDCV 06-05-04-02	BM 2	HS 6-5-2	SKH 9, SKH 51	2722	T11302
	HS 2-9-2	1.3348	1.3348	S 2-9-2	Z 100 DCWV 09-04-02-02		HS 2-9-2	SKH 58	2782	T11307
	HS 18-0-1	1.3355	1.3355	S 18-0-1	Z 80 WCV 18-04-01	BT 1	HS 18-0-1	SKH 2		T12001
	X 6 Cr 13	1.4000	1.4000	X 6 Cr 13	Z 6 C 12	403 S 17	X 6 Cr 13	SUS 403	2301	S41008
	X 12 Cr 13	1.4006	1.4006	X 10 Cr 13	Z 10 C 13	410 S 21	X 12 Cr 13	SUS 410	2302	S41000
	X 6 Cr 17	1.4016	1.4016	X 6 Cr 17	Z 8 C 17	430 S 15	X 8 Cr 17	SUS 430	2320	S43000
	X 20 Cr 13	1.4021	1.4021	X 20 Cr 13	Z 20 C 13	420 S 37	X 20 Cr 13	SUS 420 J 1	2303	S42000
	X 39 Cr 13	1.4031	1.4031	X 40 Cr 13	Z 40 C 14	420 S 45	X 40 Cr 14	SUS 420	2304	S40280
	X 70 CrMo 15	1.4109	1.4109	X 65 CrMo 14	Z 70 D 14			SUS 440 A		S44002
	X 90 CrMoV 18	1.4112	1.4112	X 90 CrMoV 18	Z 2 CND 18 05	409 S 19	X CrTi 12	SUS 440 B	2327	S44003
	X 105 CrMo 17	1.4125	1.4125	X 105 CrMo 17	Z 100 CD 17		X 105 CrMo 17	SUS 440 C		S44004
	X 3 CrNiMo 13 3	1.4313	1.4313	X 5 CrNi 13 4	Z 5 CN 13.4	425 C 11	X 6 CrNi 13 04	SCS 5	2385	S41500
	X 18 CrN 28	1.4749	1.4749	X 18 CrN 28	Z 18 C 25				2322	S44600
	X 6 NiCrTiMoV 25 15	1.4534	1.4534	X 3 CrNiMoAl 13 8 2						S13800
	X 4 CrNiCuNb 16 4	1.4540	1.4540	X 4 CrNiCuNb 16 4						S15500
		1.4540	1.4540	X 4 CrNiCuNb 16 4	Z 4 CNUNb 16.4 M					S15500
	X 4 CrNiCuNb 16 4	1.4540	1.4540	X 4 CrNiCuNb 16 4						S15500
	X 5 CrNiCuNb 16 4	1.4542	1.4542	X 5 CrNiCuNb 16 4				SUS 630		S17400
	X 5 CrNiCuNb 17 4	1.4548	1.4542	X 5 CrNiCuNb 17 4	Z 6 CNU 17.4			SCS 24, SUS 630		S17400
	X 7 CrNiAl 17 7	1.4564	1.4564	X 7 CrNiAl 17 7	Z 9 CAN 17.7	301 S 81	X 7 CrNiAl 17 7	SUS 631	2388	S17700
	X 2 NiCoMoTi 18 12 4	1.6356	1.6356	X 2 NiCoMoTi 18 12 4						K93160
	X 2 NiCoMoTi 18 9 5	1.6358	1.6358	X 2 NiCoMoTi 18 9 5	Z 2 NKD 19-09					K93120
	X 2 NiCoMo 18 9 5	1.6358	1.6358	X 2 NiCoMoTi 18 9 5	Z 2 NKD 19-09					K93120
	X 2 NiCoMo 18 8 5	1.6359	1.6359	X 2 NiCoMo 18 8 5		S 162				K92890
	X 2 NiCoMo 18 8 5	1.6359	1.6359	X 2 NiCoMo 18 8 5		S 162				K92890
M1	X 10 CrNiS 18 9	1.4305	1.4305	X 10 CrNiS 18 9	Z 10 CNF 18.09	303 S 31	X 10 CrNi 18 09	SUS 303	2346	S30300
	X 2 CrNi 19 11	1.4306	1.4306	X 2 CrNi 19 11	Z 2 CN 18.10	304 S 12	X 3 Cr Ni 18 11	SUS 304 L	2352	S30403
	X 5 CrNi 18 10	1.4301	1.4301	X 5 CrNi 18 10	Z 6 CN 18.09	304 S 31	X 5 CrNi 18 11	SUS 304	2333	S30400
	X 5 CrNiMo 17 12 2	1.4401	1.4401	X 5 CrNiMo 17 12 2	Z 3 CND 17.11.1	316 S 31	X 5 CrNiMo 17 12	SUS 316	2347	S31600
	X 6 CrNiNb 18 10	1.4550	1.4550	X 6 CrNiNb 18 10	Z 6 CNNb 18.10	347 S 31	X 6 CrNiNb 18 11	SUS 347	2338	S34700
	X 9 CrNi 18 8	1.4310	1.4310	X 12 CrNi 17 7	Z 12 CN 17.07	301 S 21	X 12 CrNi 17 07	SUS 301	(2331)	S30100
	X 12 CrNi 18 8	1.4300	1.4300	X 12 CrNi 18 8	Z 12 CN 18	302 S 25		SUS 302	2331	S30200
	X 2 CrNiMo 18 14 3	1.4435	1.4435	X 2 CrNiMo 18 14 3	Z 2 CND 17.13	316 S 12	X 2 CrNiMo 17 13 2	SCS 16, SUS 316 L	2353	S31603
	X 2 CrNiMoN 17 13 3	1.4429	1.4429	X 2 CrNiMoN 17 13 3	Z 2 CND 17.13 Az	316 S 62	X 2 CrNiMoN 17 13 3	SUS 316 LN	2375	S31653
	X 2 CrNiN 18 10	1.4311	1.4311	X 2 CrNiN 19 11	Z 2 CN 18. 10 Az	304 S 62	X 2 CrNiN 18 11	SUS 304 LN	2371	S30453
	X 3 CrNiMo 18 12 3	1.4466	1.4466	X 5 CrNi 18 15		317 S 16	X 5 CrNi 18 15	SUS 317	2366	S31700
	X 9 CrNiSiNCo 21 11 2	1.4835	1.4893	X 9 CrNiSiNCo 21 11 2		310 S 31			2368	S30815
	X 12 CrNi 25 21	1.4335	1.4335	X 12 CrNi 25 21	Z 12 CN 25.20	310 S 24	X 6 CrNi 26 20	SUH 310, SUS 310 S	2361	S31008
	X 2 CrNiMo 22 5 3	1.4462	1.4462	X 2 CrNiMoN 22 5	Z 2 CND 22.05 Az	332 S 15	X 2 CrNiMo 22 5		2377	S31803
	X 2 CrNiMoSi 19 5	1.4424	1.4417	X 2 CrNiMoSi 19 5	Z 2 CND 18.05.03				2376	S31500
	X 2 NiCrMoCu 25 20 5	1.4539	1.4539	X 2 NiCrMoCu 25 20 5	Z 2 NCDU 25 20	904 S 13			2562	N08904
	X 3 CrNiMo 27 5 2	1.4460	1.4460	X 4 CrNiMo 27 5 2	Z 3 CND 25.7 Az		X 3 CrNiMo 27 5 2	SUS 329 J 1	2324	S32900
	X 5 CrNiCuNb 16 4	1.4980	1.4943	X 4 NiCrTi 25 15	Z 6 NCTDV 25.15	HR 51		SUH 660	2570	S66286
	X 1 CrNiMoN 20 18 7	1.4547	1.4529	X 1 CrNiMoN 20 18 7	Z 1 CNDU 20.18.05 Az		X 1 CrNiMoN 20 18 7		2778	S31254
	X 1 CrNiMo 25 22 8	1.4652	1.4652	X 2 CrNiMoN 25 22 7						S32654
	X 10 NiCrAlTi 32 20	1.4876	1.4876	X 10 NiCrAlTi 32 20	Z 10 NC 32.21			NCF 800		N08800
	X 2 CrNiMoN 25 7 4	1.4410	1.4410	X 2 CrNiMoN 25 7 4	Z 3 CND 25.07 Az		X 2 CrNiMoN 25 7 4		2328	S32750

SMG

U.N.E./ I.H.A.	AISI / ASTM	GOST	ČSN	Inne marki	Warunki	Struktura
F.520L	L2	11KHF			Wyżarzzone	
F.5220	O1	9KHVG			Wyżarzzone	
	O2	9G2F			Wyżarzzone	
F.5230	52100	SHKH15	14 109		Wyżarzzone	
F.5212	D3	KH12			Wyżarzzone	
	H11	4KH5MFS			Wyżarzzone	
F.5318	H13	4KH5MF1S			Wyżarzzone	
F.5227	A2	9KH5VF			Wyżarzzone	
	H10	3KH3M3F			Wyżarzzone	
F.5213		KH12			Wyżarzzone	
		KH12MF			Wyżarzzone	
F.520.S	L6	5KHNM			Wyżarzzone	
F.5613	M35	R6M5K5			Wyżarzzone	
	M42	R2AM9K5			Wyżarzzone	
	T4	R18K5F2			Wyżarzzone	
F.5603	M2	R6M5			Wyżarzzone	
	M7				Wyżarzzone	
	T1	R18			Wyżarzzone	
	403	08KH13			Wyżarzzone	Ferrytyczne
F.3401	410, CA-15	12KH13, 08KH13			Wyżarzzone	Martenzytyczne
F.3113	430	12KH17			Wyżarzzone	Ferrytyczne
F.5261	420	20KH13	17 022		Wyżarzzone	Martenzytyczne
F.3404	420	40KH13			Wyżarzzone	Martenzytyczne
	440 A				Wyżarzzone	Martenzytyczne
	440 B	95KH18			Wyżarzzone	Martenzytyczne
	440 C	95KH18			Wyżarzzone	Martenzytyczne
	A182 F6NM			F6NM	Wyżarzzone	Martenzytyczne
	446	15KH28			Wyżarzzone	Ferrytyczne
	XM-13			PH 13-8 Mo	Przesycane	Austenityczne
	XM-12			15-5 PH	H1150	Martenzytyczne
	XM-12			15-5 PH	Przesycane	Martenzytyczne
	XM-12			15-5 PH	H1025	Martenzytyczne
	SAE 630			17-4 PH	H1150	Martenzytyczne
	630			17-4 PH	Przesycane	Martenzytyczne
	631	09KH17N7YU1		17-7 PH	Przesycane	Austenityczne/ferrytyczne
	AMS 6515			Marage 350	Przesycane	Martenzytyczne
	AMS 6521			Marage 300	Przesycane	Martenzytyczne
	AMS 6514			Marage 300, Vascomax C300	Przesycane	Martenzytyczne
	AMS 6512			Marage 250	Przesycane	Martenzytyczne
	AMS 6512			Marage 250, Vascomax C250	Przesycane	Martenzytyczne
F.3508	303	12KH19N9			Wyżarzzone	Austenityczne
F.3504	304 L	03KH18N11			Wyżarzzone	Austenityczne
F.3504	304	08KH18N10	17 240		Wyżarzzone	Austenityczne
F.3534	316	08KH17H13M2T	17 346		Wyżarzzone	Austenityczne
F.3524	347	08KH18N12B			Wyżarzzone	Austenityczne
F.3517	301	07KH16N6			Wyżarzzone	Austenityczne
	302	12KH18N9			Wyżarzzone	Austenityczne
F.3533	(316 L)	03KH17N14M3	17 349		Wyżarzzone	Austenityczne
	316 LN	03KH16N15M3			Wyżarzzone	Austenityczne
F.3541	304 LN	03KH18N11			Wyżarzzone	Austenityczne
	317	08KH17H15M3T			Wyżarzzone	Austenityczne
				253 MA	Wyżarzzone	Austenityczne
	310 S	12KH25N20			Wyżarzzone	Austenityczne
	329 LN			SAF 2205	Wyżarzzone	Duplex
				3RE60	Wyżarzzone	Duplex
	904L				Wyżarzzone	Super austenityczne
	329				Wyżarzzone	Duplex
	660			A286	Przesycane	Austenityczne
				254 SMO	Wyżarzzone	Super austenityczne
				654 SMO	Wyżarzzone	Super austenityczne
				Alloy 800	Wyżarzzone	Austenityczne
	F 53			SAF 2507	Wyżarzzone	Super duplex

SMG

SMG	EN	EN-Nr	W.-Nr	DIN	AFNOR	BS	UNI	JIS	SS	UNS
K1	EN-GJL-150	0.6150	0.6150	GG-15	F1 15 D	Grade 150	G15	FC 150	01 15-00	F11601
	EN-GJL-200	0.6200	0.6200	GG-20	F1 20 D	Grade 220	G20	FC 200	01 20-00	F12101
	EN-GJL-250	0.6250	0.6250	GG-25	F1 25 D	Grade 260	G25	FC 250	01 25-00	F12401
	EN-GJL-350	0.6350	0.6350	GG-35	F1 35 D	Grade 350	G35	FC 350	01 35-00	F13502
	EN-GJL-215			GG-220 HB					02 19	
K2	EN-GJV-300			GJV-300						
	EN-GJV-350			GJV-350						
	EN-GJV-400			GJV-400						
	EN-GJV-450			GJV-450						
	EN-GJV-500			GJV-500						
K3	EN-GJMB-550-4	0.8155		GTS-55-04	P 540/5	P 540/5	P 55-04	PCMP55-04	08 54-00	F24130
K4	EN-GJS-350-22	0.7033	0.7033	GGG-35.3	FGS 370-17	Grade 350/22		FCD 350-22L	07 17-15	
	EN-GJS-400-15	0.7040	0.7040	GGG-40	FGS 400-12	Grade 420/12	GS 400-12	FCD 400-18L	07 17-02	F32800
	EN-GJS-400-18	0.7043	0.7043	GGG-40.3	FGS 370-17	Grade 370/17	GSO 42/17		07 17-12	F32800
	EN-GJS-500-7	0.7050	0.7050	GGG-50	FGS 500-7	Grade 500/7	GS 500-7	FCD 500-7	07 27-02	F33800
	EN-GJS-600-3	0.7060	0.7060	GGG-60	FGS 600-3	Grade 600/3	GS 600-3	FCD 600-3	07 32-03	F34100
	EN-GJS-700-2	0.7070	0.7070	GGG-70	FGS 700-2	Grade 700/2	GS 700-2	FCD 700-2	07 37-01	F34800
K5	EN-GJS-1000-5			GJS-1000-5						ADI grade 5
	EN-GJS-1200-2			GJS-1200-2						ADI grade 2
	EN-GJS-1400-1			GJS-1400-1						ADI grade 3
	EN-GJS-800-8			GJS-800-8						ADI grade 4
K6	EN-GJLA-XNiCr 20-2	0.6660	0.6660	GGL-NiCr 20 2	FGL Ni20 Cr2	Grade F2			05 23-00	F41002
	EN-GJLA-XNiCr 30-3	0.6676	0.6676	GGL-NiCr 30 3	FGL Ni30 Cr3	Grade F3				F41004
	EN-GJLA-XNiCuCr 15-6-2	0.6655	0.6655	GGL-NiCuCr 15 6 2	FGL Ni15 Cu6 Cr2	Grade F1				F41000
K7	EN-GJSA-XNiMn 13-7	0.7652	0.7652	GGG-NiMn 13 7	FGS Ni13 Mn7	Grade S6			07 72-00	
	EN-GJSA-XNiCr 20-2	0.7660	0.7660	GGG-NiCr 20 2	FGS Ni20 Cr2	Grade S2				F43000
	EN-GJSA-XNiMn 23-4	0.7673	0.7673	GGG-NiMn 23 4	FGS Ni23 Mn4	Grade S2M				F43010
	EN-GJSA-XNiCr 30-3	0.7676	0.7676	GGG-NiCr 30 3	FGS Ni30 Cr3	Grade S3				F43003
	EN-GJSA-XNi 35	0.7683	0.7683	GGG-Ni 35	FGS Ni35					F43006
N1	AW-1050A	Al99.5	3.0255	Al99.5	A-5/1050A	1B		(A1050)	4007	AA1050A
	AW-2011	AlCuBiPb	3.1655	AlCuBiPb	A-U5PbBi/2011	FC1		A2011	4355	AA2011
	AW-2014	AlCuSiMn	3.1255	AlCuSiMn	A-U4SG/2014	H15			4338	AA2014
	AW-5005	AlMg1	3.3315	AlMg1	A-G0.6	N41			4106	AA5005
	AW-6060	AlMgSi0.5	3.3206	AlMgSi0.5	A-GS/6060	(H9)			4103	AA6060
	AW-6063	AlMgSi0.7	3.3210	AlMgSi0.7	A-GSUC/6061	(H10)		(A6063)	4104, 4107	AA6005
	AW-3103	AlMn1	3.0515	AlMn1		N3			4054	AA3103
	AW-3003	AlMn1Cu	3.0517	AlMn1Cu	A-M1/3003			A3003		AA3003
	AW-7020	AlZn4.5Mg1	3.4335	AlZn4.5Mg1	A-Z5G/7020	H17			4425	AA7020
	AW-7075		3.4365	AlZnMgCu1.5	A-Z5GU/7075	2L95/2L96		A7075		AA7075
	AC-42000		3.2341	G-AlSi5Mg	A-S7G	LM25	3599	AC 4C	4244	
	AC-46200	AlSi8Cu3(Si)	3.2161	G-AlSi8Cu3					4251	A13800
	MG-P-63	MgAl6Zn	3.5612	G-MgAl6Zn	G-A6-Z1	MAG-E-121				M11600
	MG-P-61	MgAl8Zn	3.5812	G-MgAl8Zn	(G-A7-Z1)					
	MN65120	MgSe3Zn2Zr1	3.5103	G-MgSe3Zn2Zr1	ZRE1	MAG6-TE				M12330
	N2	AC-43400	AlSi10Mg(Fe)	3.2381	G-AlSi10Mg	A-S10G	LM9			4253
AC-44200		AlSi12	3.2382	GD-AlSi12						
AW-6082		AlMgSi1	3.2315	AlMgSi1	A-SGM0.7/6082	H30			4212	AA6082
N3		AlSi17Cu5						ADC14		
N11	CC331G		2.0940.01	CuAl10Fe	CuAl10Fe	AB1			5710	C95200
	CC333G		2.0975.01	CuAl10Ni	CuAl10Ni5Fe5	AB2			5716	C95500
		CuNi10Fe1Mn	2.0872	CuNi10Fe1Mn	CuNi10Fe1Mn	CN102			5667	C70600
				CuNi10Zn45						
		CW408J	2.0790	CuNi18Zn19Pb	CuNi18Zn19Pb1					C76300
	CW352H		2.1176	CuPb10Sn	CuSn10Pb10	LB2			5640	C93700
	CC480K		2.1050.01	CuSn10	CuSn10	CT1			5443	C90700
			2.1087	CuSn10Zn					5458	C90500
	CW452K	CuSn6	2.1020	CuSn6	CuSn6	PB103		C5191	5428	C51900
	CW502L	CuZn15	2.0240	CuZn15	CuZn15	CZ102		C2300	5112	C23000
	CW706R	CuZn28Sn1	2.0470	CuZn28Sn1	CuZn29Sn1				5220	C44300
	CW508L	CuZn37	2.0321	CuZn37	CuZn37	CZ108			5150	C27200
	CW717R	CuZn38Sn1	2.0530	CuZn38Sn1						C46400
	CW614N	CuZn39Pb3	2.0401	CuZn39Pb3	CuZn39Pb3	CZ121			5170	C38500
	CW612N	CuZn40Pb2	2.0402	CuZn40Pb2	CuZn39Pb2	CZ120			5168	C37800
	CW622N	CuZn44Pb2	2.0410	CuZn44Pb2		CZ104			5272	C68700

SMG

U.N.E./I.H.A.	AISI / ASTM	GOST	ČSN	Inne marki	Warunki	Struktura
	A48 25 B	Sc 15	422 415			Żeliwa szare (GCI)
	A48 30 B	Sc 20	422 420			Żeliwa szare (GCI)
	A48 35 B	Sc 25	422 425			Żeliwa szare (GCI)
	A48 50 B	Sc 35				Żeliwa szare (GCI)
	G 3500					Żeliwa szare (GCI)
	Grade 350					Żeliwo wermikularne (CGI)
	Grade 400					Żeliwo wermikularne (CGI)
	Grade 400-15					Żeliwo wermikularne (CGI)
	Grade 450					Żeliwo wermikularne (CGI)
	Grade 500					Żeliwo wermikularne (CGI)
	A220 60004				Odpuszczany	Żeliwa ciągliwe (MCI)
FGE 38-17	60-40-18	Vc 42-12	422 304			Żeliwa sferoidalne (SGI)
	60-40-18	Vc 42-12				Żeliwa sferoidalne (SGI)
FGE 50-7	A536, 80-55-06	Vc 50-2	422 305			Żeliwa sferoidalne (SGI)
FGE 60-2	A476, 80-60-03	Vc 60-2	422 306			Żeliwa sferoidalne (SGI)
FGE 70-2	A536, 100-70-03	Vc 70-2				Żeliwa sferoidalne (SGI)
	1600/1300/-					Żeliwo sferoidalne hartowane izotermicznie (ADI)
	1050/700/7					Żeliwo sferoidalne hartowane izotermicznie (ADI)
	1200/850/4					Żeliwo sferoidalne hartowane izotermicznie (ADI)
	1400/1100/1					Żeliwo sferoidalne hartowane izotermicznie (ADI)
	850/550/10					Żeliwo sferoidalne hartowane izotermicznie (ADI)
	A436 Typ 2			Ni-Resist 2		Austenityczne żeliwo z grafitem płatkowym
	A436 Typ 3			Ni-Resist 3		Austenityczne żeliwo z grafitem płatkowym
	A436 Typ 1			Ni-Resist 1		Austenityczne żeliwo z grafitem płatkowym
				Nodumag		Austenityczne żeliwo sferoidalne
	A436 Typ D-2			Ni-Resist D-2		Austenityczne żeliwo sferoidalne
	A439 Typ D-2M			Ni-Resist D-2M		Austenityczne żeliwo sferoidalne
	A436 Typ D-3			Ni-Resist D-3		Austenityczne żeliwo sferoidalne
	A439 Typ D-5			Ni-Resist D-5		Austenityczne żeliwo sferoidalne
	B26					
	A380					
	AZ61A					
	AZ80A					
	AMS 4442					
	B85					
	A413.2					
	B390.0					
	CA952	BrA9ZH3L				
	CA955	BrA10ZH4N4L				
	CA937					
		BrOF6 5-0.15				
		L90				
		LOMsh70-1-0.05				
		LO60-1				
		LAMsh77-2-0.05				

SMG

SMG	EN	EN-Nr	W-Nr	DIN	AFNOR	BS	UNI	JIS	SS	UNS	
S1											
S2											
S3	NiMo30		2.4810							N10002	
	NiMo16Cr15W		2.4819							N10276	
	NiCr19Fe19Nb5Mo3		2.4668							N07718	
	NiCr20TiAl		2.4631							N07080	
	NiCr19Co18Mo4Ti3Al3									N07500	
	NiCr20Co13Mo4Ti3Al		2.4654							N07001	
S11			3.7024							R54620	
S12	TiAl6V4		3.7164							R56320 R56400	
S13				TiV10Fe2Al3							
H3	16 MnCr 5	1.7131	1.7131	16 MnCr 5	16 MC 5	527 M 17	16 MnCr 5	SCR 415	2511	G51170	
	C 67S	1.1231	1.1231	Ck 67	XC 68	060 A 67	C 70		1770	G10700	
H5	C 75S	1.1248	1.1248	Ck 75	XC 75	060 A 78	C 75		1774, 1778	G10780	
	C 100S	1.1274	1.1274	Ck 101		060 A 96		SUP 4	1870	G10950	
	C 105U	1.1545	1.1545	C 105 W1	Y1 105		C 100 KU		1880		
			1.2550	60 WCrV 7	55 WC 20		55 WCrV 8 KU				
	55 Cr 3	1.7176	1.7176	55 Cr 3	55 C 3	527 A 60	55 Cr 3	SUP 9 (A)	2253	G51550	
H7	42 CrMo 4	1.7225	1.7225	42 CrMo 4	42 CD 4	708 M 40	42 CrMo 4	SCM 440 (H)	2244	G41400	
	107 CrV 3	1.2210	1.2210	115 CrV 3	100 C 3		107 CrV 3 KU			T61202	
			1.2510	100 MnCrW 4	90 MWCV 5	BO 1	95 MnWCr 5 KU	SKS 3	2140	T31501	
	90 MnCrV 8	1.2842	1.2842	90 MnCrV 8	90 MV 8	BO 2	90 MnVCr 8 KU			T31502	
	100 Cr 6	1.3505	1.3505	100 Cr 6	100 C 6	534 A 99	100 Cr 6	SUJ 2	2258	G51986	
H8	X 40 CrMoV 5 1	1.2344	1.2344	X 40 CrMoV 5 1	Z 40 CDV 5	BH 13	X 40 CrMo 5 1 1 KU	SKD 61	2242	T20813	
	X 100 CrMoV 5	1.2363	1.2363	X 100 CrMoV 5 1	Z 100 CDV 5	BA 2	X 100 CrMoV 5 1 KU	SKD 12	2260	T30102	
	X 155 CrVMo 12 1		1.2379	X 155 CrVMo 12 1	Z 160 CDV 12	BD 2	X 155 CrVMo 12 1 KU	SKD 11		T30402	
			1.2436	X 210 CrW 12			X 215 CrW 12 1 KU	SKD 2		2312	
			1.2601	X 165 CrMoV 12			X 165 CrMoW 12 KU			2310	
			1.2713	55 NiCrMoV 6	55 NCDV 7			SKT 4			T61206
	HS 6-5-2-5	1.3243	1.3243	S 6-5-2-5	Z 85 WDKCV 06-05-05-04-02		HS 6-5-2-5	SKH 55	2723		
	HS 2-10-1-8	1.3247	1.3247	S 2-10-1-8	Z 110 DKCWV 09-08-	BM 42	HS 2-9-1-8	SKH 51			T11342
HS 18-0-1	1.3355	1.3355	S 18-0-1	Z 80 WCV 18-04-01	BT 1	HS 18-0-1	SKH 2			T12001	
H11	X 20 Cr 13	1.4021	1.4021	X 20 Cr 13	Z 20 C 13	420 S 37	X 20 Cr 13	SUS 420 J 1	2303	S42000	
	X 70 CrMo 15	1.4109	1.4109	X 65 CrMo 14	Z 70 D 14			SUS 440 A		S44002	
	X 90 CrMoV 18	1.4112	1.4112	X 90 CrMoV 18	Z 2 CND 18 05	409 S 19	X CrTi 12	SUS 440 B	2327	S44003	
	X 105 CrMo 17	1.4125	1.4125	X 105 CrMo 17	Z 100 CD 17		X 105 CrMo 17	SUS 440 C		S44004	
H12	X 4 CrNiCuNb 16 4	1.4540	1.4540	X 4 CrNiCuNb 16 4						S15500	
	X 5 CrNiCuNb 16 4	1.4542	1.4542	X 5 CrNiCuNb 16 4				SUS 630		S17400	
	X 5 CrNiCuNb 16 4	1.4542	1.4542	X 5 CrNiCuNb 16 4				SUS 630		S17400	
	X 7 CrNiAl 17 7	1.4568	1.4568	X 7 CrNiAl 17 7	Z 9 CAN 17.7	301 S 81	X 7 CrNiAl 17 7	SUS 631	2388	S17700	
	X 8 CrNiMoAl 15 7 5	1.4574	1.4574	X 8 CrNiMoAl 15 7 5							S15700
	X 6 NiCrTiMoV 25 15	1.4980	1.4943	X 4 NiCrTi 25 15	Z 6 NCTDV 25.15	HR 51		SUH 660	2570	S66286	
	X 2 NiCoMo 18 8 5	1.6359	1.6359	X 2 NiCoMo 18 8 5		S 162					K92890
	X 2 NiCoMoTi 18 9 5	1.6358	1.6358	X 2 NiCoMoTi 18 9 5	Z 2 NKD 19-09						K93120
X 2 NiCoMoTi 18 9 5	1.6358	1.6358	X 2 NiCoMoTi 18 9 5	Z 2 NKD 19-09						K93120	
X 2 NiCoMoTi 18 12 4	1.6356	1.6356	X 2 NiCoMoTi 18 12 4							K93160	
H21	X 120 Mn 12	1.3401	1.3401	X 120 Mn 12	Z 120 M 12	BW 10		SC MnH 1	2183		
H31	EN-GJN-HV520	0.9620	0.9620	G-X330 NiCr 4 2	FB Ni4 Cr2 BC	Grade 2 A			05 12-00	F45001	
	EN-GJN-HV550	0.9625	0.9625	G-X260 NiCr 4 2	FB Ni4 Cr2 HC	Grade 2 B			05 13-00	F45000	
	EN-GJN-HV600(XCr11)	0.9630	0.9630	G-X300 CrNiSi 9 5 2	FB Cr9 Ni5	Grade 2 C, D, E			04 57-00	F45003	

SMG

U.N.E./I.H.A.	AISI / ASTM	GOST	ČSN	Inne marki	Warunki	Struktura
				Discalloy	Utwardzane wydzieleniowo	
				Haynes 25		
				Stellite 21		
				Hastelloy C		
		KHN65MV		Hastelloy C-276		
				IN 100		
				Inconel 718		
				Inconel X-750	Przesycane	
				Nimonic 80A		
				René 41		
				Udimet 500		
				Waspalloy		
				Ti	Czysty komercyjnie	Ti (α)
	AMS 4919			Ti 6-2-4-2	Wyżarzane	Ti (α)
	AMS 4943			Ti 3Al-2.5V (grd 9)	Wyżarzane	Ti ($\alpha+\beta$)
	AMS 4920, Grade 5	VT6		Ti 6Al-4V	Wyżarzane	Ti ($\alpha+\beta$)
	AMS 4986			Ti 10V-2Fe-3Al	Wyżarzane	Ti (β)
F.1516	5115	12KHN2	14 220		Hartowane powierzchniowo	
F.5103	1070	70			Hartowane & odpuszczane	
F.5107	1078, 1080	75			Hartowane & odpuszczane	
F.5117	1095				Hartowane & odpuszczane	
F.5118	W1	U10A			Hartowane & odpuszczane	
	S1	5KHV2SF			Hartowane & odpuszczane	
	5155				Hartowane & odpuszczane	
F.1252	4142, 4140	38HM	15 142		Hartowane & odpuszczane	
F.520L	L2	11KHF			Hartowane & odpuszczane	
F.5220	O1	9KHVG			Hartowane & odpuszczane	
	O2	9G2F			Hartowane & odpuszczane	
F.5230	52100	SHKH15	14 109		Hartowane & odpuszczane	
F.5318	H13	4KH5MF1S			Hartowane & odpuszczane	
F.5227	A2	9KH5VF			Hartowane & odpuszczane	
F.5211	D2	KH12MF			Hartowane & odpuszczane	
F.5213		KH12			Hartowane & odpuszczane	
		KH12MF			Hartowane & odpuszczane	
F.520.S	L6	5KHNM			Hartowane & odpuszczane	
F.5613	M35	R6M5K5			Hartowane & odpuszczane	
	M42	R2AM9K5			Hartowane & odpuszczane	
	T1	R18			Hartowane & odpuszczane	
F.5261	420	20KH13	17 022		Hartowane & odpuszczane	Martenzycyiczne
	440 A				Hartowane & odpuszczane	Martenzycyiczne
	440 B	95KH18			Hartowane & odpuszczane	Martenzycyiczne
	440 C	95KH18			Hartowane & odpuszczane	Martenzycyiczne
	XM-12			15-5 PH	H900	Martenzycyiczne
	SAE 630			17-4 PH	H1025	Martenzycyiczne
	SAE 630			17-4 PH	H900	Martenzycyiczne
	AMS 5528	09KH17N7YU1		17-7 PH	TH1050	Martenzycyiczne
	632			PH 15-7 Mo	TH1050	Martenzycyiczne
	660			A286	Utwardzane wydzieleniowo	Austenityczne
	AMS 6512			Marage 250	Utwardzane wydzieleniowo	Martenzycyiczne
	AMS 6521			Marage 300	Utwardzane wydzieleniowo	Martenzycyiczne
	AMS 6521			Marage 300	Utwardzane wydzieleniowo	Martenzycyiczne
	AMS 6515			Marage 350	Utwardzane wydzieleniowo	Martenzycyiczne
	A128 Grade A			Hadfield		
	A532 IB (NiCr-LC)			Ni-Hard 2		Żeliwo białe
	A532 IA (NiCr-HC)			Ni-Hard 1		Żeliwo białe
	A532 ID (Ni-HiCr)			Ni-Hard 4		Żeliwo białe

Płytki węglkowe oraz narzędzia

Płytki węglkowe oraz narzędzia Seco Tools nie są włączone w asortyment produktów mających podlegać poniższym wymaganiom. Jednakże Seco Tools deklaruje co następuje.

Powyższe produkty spełniają wszystkie wymagania specyfikacji RoHS (Ograniczenia w stosowaniu niebezpiecznych substancji w urządzeniach elektrycznych i elektronicznych), WEEE (Złomowanie urządzeń elektrycznych i elektronicznych) oraz ELV (Pojazdy wycofane z eksploatacji). Produkty nie zawierają rtęci, ołowiu, sześciowartościowego chromu, kadmu, CFC, HCFC, środków zmniejszających palność lub rozpuszczalników o stężeniu przekraczającym dopuszczalne normy.

Ostrzeżenie:

Ostrzeżenie na sucho lub z chłodziwem może powodować potencjalne ryzyko powstania pyłów lub oparów powodujących podrażnienia skóry, oczu lub dróg oddechowych. Aby tego uniknąć należy stosować odpowiednie środki zabezpieczające.

Odsprzedaż:

Seco Tools może odkupić zużyte płytki i narzędzia węglkowe do celów recyklingu. Płytki i narzędzia węglkowe powinny być oddzielone od innych odpadów (stalowych, aluminiowych, miedzianych itp.).

Wszystkie opakowania podlegają recyklingowi.

Płytki CBN i PCD

Płytki Seco Tools nie są włączone w asortyment produktów mających podlegać poniższym wymaganiom. Jednakże Seco Tools deklaruje co następuje.

Powyższe produkty spełniają wszystkie wymagania specyfikacji RoHS (Ograniczenia w stosowaniu niebezpiecznych substancji w urządzeniach elektrycznych i elektronicznych), WEEE (Złomowanie urządzeń elektrycznych i elektronicznych) oraz ELV (Pojazdy wycofane z eksploatacji). Produkty nie zawierają rtęci, ołowiu, sześciowartościowego chromu, kadmu, CFC, HCFC, środków zmniejszających palność lub rozpuszczalników o stężeniu przekraczającym dopuszczalne normy.

Ostrzeżenie:

Ostrzeżenie na sucho lub z chłodziwem może powodować potencjalne ryzyko powstania pyłów lub oparów powodujących podrażnienia skóry, oczu lub dróg oddechowych. Aby tego uniknąć należy stosować odpowiednie środki zabezpieczające.

Odsprzedaż:

Seco Tools może odkupić zużyte płytki CBN lub PCD do celów recyklingu. Płytki powinny być oddzielone od innych odpadów (stalowych, aluminiowych, miedzianych itp.). Monolityczne płytki CBN mogą trafiać na wysypisko śmieci.

Wszystkie opakowania podlegają recyklingowi.

Narzędzia oksydowane

Narzędzia Seco Tools nie są włączone w asortyment produktów mających podlegać poniższym wymaganiom. Jednakże Seco Tools deklaruje co następuje.

Powyższe produkty spełniają wszystkie wymagania specyfikacji RoHS (Ograniczenia w stosowaniu niebezpiecznych substancji w urządzeniach elektrycznych i elektronicznych), WEEE (Złomowanie urządzeń elektrycznych i elektronicznych) oraz ELV (Pojazdy wycofane z eksploatacji). Produkty nie zawierają rtęci, ołowiu, sześciowartościowego chromu, kadmu, CFC, HCFC, środków zmniejszających palność lub rozpuszczalników o stężeniu przekraczającym dopuszczalne normy.

Odsprzedaż:

Zużyte narzędzia mogą być oddane do recyklingu razem ze zwykłymi odpadami stalowymi (wióry oraz zbrakowane detale).

Wszystkie opakowania podlegają recyklingowi.

Płytki Cermetalowe

Płytki Seco Tools nie są włączone w asortyment produktów mających podlegać poniższym wymaganiom. Jednakże Seco Tools deklaruje co następuje.

Powyższe produkty spełniają wszystkie wymagania specyfikacji RoHS (Ograniczenia w stosowaniu niebezpiecznych substancji w urządzeniach elektrycznych i elektronicznych), WEEE (Złomowanie urządzeń elektrycznych i elektronicznych) oraz ELV (Pojazdy wycofane z eksploatacji). Płytki cermetalowe w gatunku C15M zawierają nikiel i w kontakcie ze skórą może nastąpić zatrucie nikiem. Wielkość przenikania jest większa niż w normie SS-EN 1811 metoda prowadzenia testu uwalniania niklu z materiału przy przenikaniu bezpośrednim i przy przedłużonym kontakcie ze skórą. Metoda ta jest przeznaczona do produktów będących w bezpośrednim lub przedłużonym kontakcie ze skórą, dlatego nie ma bezpośredniego zastosowania do płytek cermetalowych. Osoby posiadające alergię na nikiel powinny stosować rękawice ochronne przy kontakcie z płytkami cermetalowymi.

Ostrzeżenie:

Ostrzeżenie na sucho lub z chłodziwem może powodować potencjalne ryzyko powstania pyłów lub oparów powodujących podrażnienia skóry, oczu lub dróg oddechowych. Aby tego uniknąć należy stosować odpowiednie środki zabezpieczające.

Odsprzedaż:

Zużyte płytki mogą być poddane recyklingowi. Płytki powinny być oddzielone od innych odpadów (stalowych, aluminiowych, miedzianych itp.) włącznie z płytkami węglkowym.

Wszystkie opakowania podlegają recyklingowi.

Narzędzia pokryte nikiem

Narzędzia Seco Tools nie są włączone w asortyment produktów mających podlegać poniższym wymaganiom. Jednakże Seco Tools deklaruje co następuje.

Powyższe produkty spełniają wszystkie wymagania specyfikacji RoHS (Ograniczenia w stosowaniu niebezpiecznych substancji w urządzeniach elektrycznych i elektronicznych), WEEE (Złomowanie urządzeń elektrycznych i elektronicznych) oraz ELV (Pojazdy wycofane z eksploatacji). Produkty nie zawierają rtęci, ołowiu, sześciowartościowego chromu, kadmu, CFC, HCFC, środków zmniejszających palność lub rozpuszczalników o stężeniu przekraczającym dopuszczalne normy.

Narzędzia zawierają nikiel i w kontakcie ze skórą może nastąpić zatrucie nikiem. Wielkość przenikania jest nie większa niż w normie SS-EN 1811 metoda prowadzenia testu uwalniania niklu z materiału przy przenikaniu bezpośrednim i przy przedłużonym kontakcie ze skórą.

Metoda ta jest przeznaczona do produktów będących w bezpośrednim lub przedłużonym kontakcie ze skórą, dlatego nie ma bezpośredniego zastosowania do narzędzi. Osoby posiadające alergię na nikiel powinny stosować rękawice ochronne przy kontakcie z narzędziami.

Odsprzedaż:

Zużyte narzędzia mogą być oddane do recyklingu razem ze zwykłymi odpadami stalowymi (wióry oraz zbrakowane detale).

Wszystkie opakowania podlegają recyklingowi.

Dodatki stopowe

Gatunek	Węgiel spiekany												Pokrycie						
	W	Ti	Ta	Nb	Co	Cr	Ni	Mo	C	N	Ru	Ti	Al	C	N	O	Si	Nb	
CP20	■				■				■			■			■				
CP200	■				■	■			■			■	■		■				
CP300	■	■	■	■	■				■			■	■		■				
CP500	■				■	■			■			■	■		■				
CP600	■				■	■			■			■	■		■				
C15M	■	■	■	■	■			■	■	■	■								
CF	■				■			■	■	■									
CM	■		■		■			■	■	■									
DP2000	■		■	■	■			■	■	■		■	■	■	■	■			
DP3000	■	■	■	■	■			■	■	■	■	■	■	■	■	■			
DS2050	■				■	■			■	■		■	■	■	■				■
DS4050	■				■	■			■	■		■	■	■	■				■
F15M	■				■	■			■	■		■	■	■	■				
F25M	■	■	■	■	■				■	■		■	■	■	■				
F30M	■				■	■			■	■		■	■	■	■				
F40M	■				■	■			■	■		■	■	■	■				
HX	■		■		■				■	■									
H02	■		■		■				■	■									
H15	■				■	■			■	■									
H25	■				■	■			■	■									
KX	■				■	■			■	■									
MH1000	■				■	■			■	■		■	■	■	■				
MK1500	■		■		■	■			■	■		■	■	■	■	■			
MK2050	■		■		■	■			■	■		■	■	■	■			■	
MM4500	■				■	■			■	■		■	■	■	■				
MP1501	■		■	■	■				■	■		■	■	■	■	■			
MP2050	■				■				■	■	■	■	■	■	■			■	
MP2501	■		■	■	■				■	■		■	■	■	■	■			
MP3000	■				■				■	■		■	■	■	■				
MS2500	■		■	■	■				■	■		■	■	■	■				
MS2050	■				■	■			■	■		■	■	■	■				
RX1500	■		■		■		■	■	■	■		■	■	■	■				■
RX2000	■		■		■	■			■	■		■	■	■	■				
RM2020	■				■				■	■		■	■	■	■				
RM2090	■				■	■			■	■		■	■	■	■			■	
RN2010	■				■	■			■	■		■	■	■	■				
RS2090	■				■	■			■	■		■	■	■	■			■	
T350M	■		■	■	■				■	■		■	■	■	■	■			
T25M	■		■	■	■				■	■		■	■	■	■				
TGH1050	■				■	■			■	■		■	■	■	■				■
TGK1500	■		■		■				■	■		■	■	■	■	■			
TGP25	■	■	■	■	■				■	■		■	■	■	■	■			
TGP35	■		■	■	■				■	■		■	■	■	■	■			
TGP45	■		■	■	■				■	■		■	■	■	■	■			
TH1000	■				■	■			■	■		■	■	■	■			■	
TH1500	■				■	■			■	■		■	■	■	■				
TK0501	■				■	■			■	■		■	■	■	■				
TK1501	■		■		■	■			■	■		■	■	■	■				
TM1501	■	■	■	■	■	■			■	■	■	■	■	■	■	■			
TM2000	■	■	■	■	■	■			■	■	■	■	■	■	■	■			
TM2501	■	■	■	■	■	■			■	■	■	■	■	■	■	■			
TM3501	■				■				■	■		■	■	■	■	■			
TM4000	■	■	■	■	■				■	■	■	■	■	■	■	■			
TP0501	■	■	■	■	■				■	■		■	■	■	■				
TP1020	■	■	■	■	■				■	■	■	■	■	■	■				
TP1030	■	■	■	■	■				■	■		■	■	■	■			■	
TP1501	■	■	■	■	■				■	■		■	■	■	■	■			
TP25	■	■	■	■	■	■			■	■		■	■	■	■	■			
TP200	■	■	■	■	■				■	■		■	■	■	■	■			
TP2501	■	■	■	■	■	■			■	■		■	■	■	■	■			
TP3501	■	■	■	■	■				■	■	■	■	■	■	■	■			
TP40	■		■	■	■				■	■		■	■	■	■				
TS2000	■				■	■			■	■		■	■	■	■				
TS2050	■				■	■			■	■		■	■	■	■				
TS2500	■		■		■				■	■		■	■	■	■				■
T250D	■				■	■			■	■		■	■	■	■				
T400D	■				■	■			■	■		■	■	■	■				
T100R	■		■		■	■			■	■		■	■	■	■				
T60M	■	■	■	■	■				■	■		■	■	■	■				
883	■		■		■				■	■									
890	■				■	■			■	■									

Niniejszy katalog został wydany przez Seco Tools z intencją zaprezentowania ogólnej informacji oraz kierunków w branży obróbki skrawaniem. W przypadku potrzeby profesjonalnego wsparcia dla konkretnego przypadku, potrzebna będzie pomoc specjalisty.

Informacje są dostarczane w stanie "faktycznym";
Seco Tools zrzeka się wszelkich zobowiązań i gwarancji, wyrażonych lub dorozumianych, dowolnego rodzaju, w tym, bez ograniczeń, wszelkich gwarancji handlowych, przydatności do konkretnego celu lub nienaruszalności.

Informacje przedstawione tu są tylko dla celów porównawczych. Aktualne ceny, specyfikacje i opisy produktów powinny być określone w momencie sprzedaży i mogą się różnić zależnie do lokalizacji. Zawarte tu informacje mogą podlegać zmianie bez wcześniejszego powiadomienia.

WWW.SECOTOOLS.COM

03335001, ST20196723 PL,
© SECO TOOLS AB, 2020.
Wszystkie prawa zastrzeżone.
Informacje techniczne mogą ulec
zmianie bez powiadamiania.